




Manovra manuale

PRODUCT BOOK 75.1 

CHERUBINI

CHERUBINI



Crediamo nel potere della costante evoluzione.

Applichiamo tutta la nostra energia al movimento, impegnandoci a sviluppare sistemi che rendano l'abitare più confortevole e sostenibile.

Abbiamo scelto l'ascolto e la co-progettazione, perché sappiamo che le idee più efficaci nascono dalla collaborazione.

Insieme a clienti e partner contribuiamo al progresso dello spazio abitativo con soluzioni complete per la movimentazione della protezione solare, efficienti, versatili e affidabili, sempre più vicine alle esigenze di ogni persona.

Le nostre radici italiane sono una parte essenziale di ciò che siamo, orgogliosi della nostra storia di famiglia industriale e grati alle persone che ci permettono oggi di crescere ancora, come gruppo internazionale.

Diamo valore a questa preziosa eredità di competenze e passione in tutto ciò che facciamo, spingendoci costantemente a essere migliori, superandoci ogni giorno.

Oltre le attese, oltre il risultato, continuiamo a chiedere a noi stessi sempre qualcosa di più.

EXPECT MORE



Doge

l'avvolgitore
per motori tubolari.

Sistema Doge, la nuova soluzione
per l'automazione delle veneziane.



Abbiamo realizzato una nuova tipologia di avvolgitore per la specifica applicazione su rulli per avvolgibili: **un'innovativa soluzione che permette la più completa movimentazione delle veneziane attraverso l'utilizzo di motore tubolare.**

Il sistema, composto da avvolgitore e motore tubolare Doge RX, è concepito per consentire la motorizzazione di avvolgibili e veneziane con la stessa tecnologia, ad esempio integrando queste ultime sul lato sud di un'abitazione.



Dotato di un diametro maggiore per essere installato su un rullo, **l'avvolgitore rende più veloce l'impacchettamento e l'apertura delle lame**, anche con la possibilità di installazione laterale.

L'utilizzo del motore tubolare Doge RX fornisce precisione e potenza nell'automazione anche di veneziane di grandi dimensioni, fino a 7,5 m di altezza e oltre 3 m di larghezza.



Rinvio magnetico

Il sistema brevettato.



Il brevetto salva-spazio, semplice da installare e utilizzare, per l'aggancio e lo sgancio automatico della maniglia.

Il cardano a calamita è l'alternativa compatta e versatile all'occhiolo e al sistema a baionetta.

Il sistema di rinvii magnetici è studiato per fornire la possibilità di agganciare e rimuovere la maniglia a piacimento, attraverso un gesto semplice e immediato.



Così è possibile utilizzare la maniglia solo quando necessario, anche in situazioni di spazio limitato, in abbinamento a motori con manovra di soccorso integrata o in ambienti pubblici come scuole, ospedali e palestre, evitando l'azionamento delle protezioni solari da personale non autorizzato e permettendo di utilizzare una sola maniglia per più dispositivi.



Accessori per veneziane

pag. 12

Accessori per avvolgibili

pag. 32

Maniglie e snodi

pag. 52

Accessori per tende da sole

pag. 98

Tecnologia



Asta aggancio rapido

Sistema plug-in per l'installazione veloce e precisa delle astine di varie misure e lunghezze.

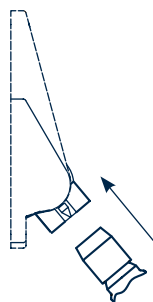
È sufficiente inserire l'asta nella sede ed esercitare una leggera pressione per eseguire l'aggancio.



Manopola coprente

La soluzione elegante e funzionale per valorizzare l'estetica della maniglia pieghevole quando non in utilizzo.

La manopola scorre lungo l'asta dritta, nascondendo alla vista il punto di aggancio del tubo.



Sistema modulare

Componi il sistema rinvio ad aggancio rapido selezionando misure, diametri, colori e forme dei componenti tra le varianti disponibili.

Per la massima versatilità, in magazzino e in cantiere.

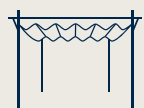
Legenda simboli



Tenda da sole



**Tende tecniche
e screen**



Pergola



Avvolgibile orientabile



Avvolgibile



Veneziane

Servizi



Formazione

Investiamo nella formazione che è la base per una buona consulenza e installazione dei nostri prodotti. Attraverso i nostri corsi destinati a installatori professionisti, offriamo formazione tecnica e consulenza commerciale ai nostri clienti e ai loro installatori.



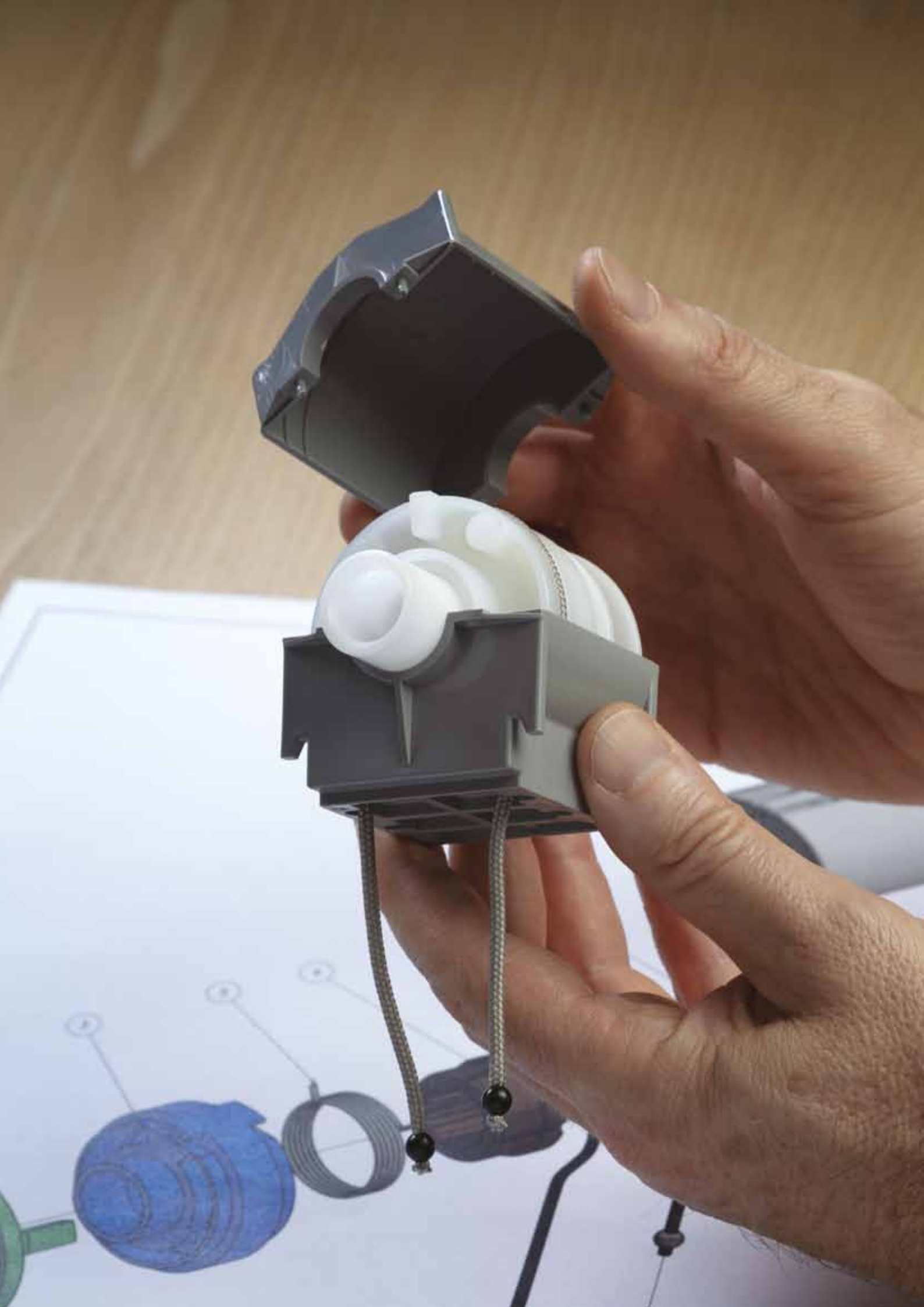
Servizio di assistenza tecnica

Assistenza telefonica, da parte di un tecnico del team Cherubini, ai professionisti durante l'installazione per la risoluzione di qualsiasi problema o imprevisto.

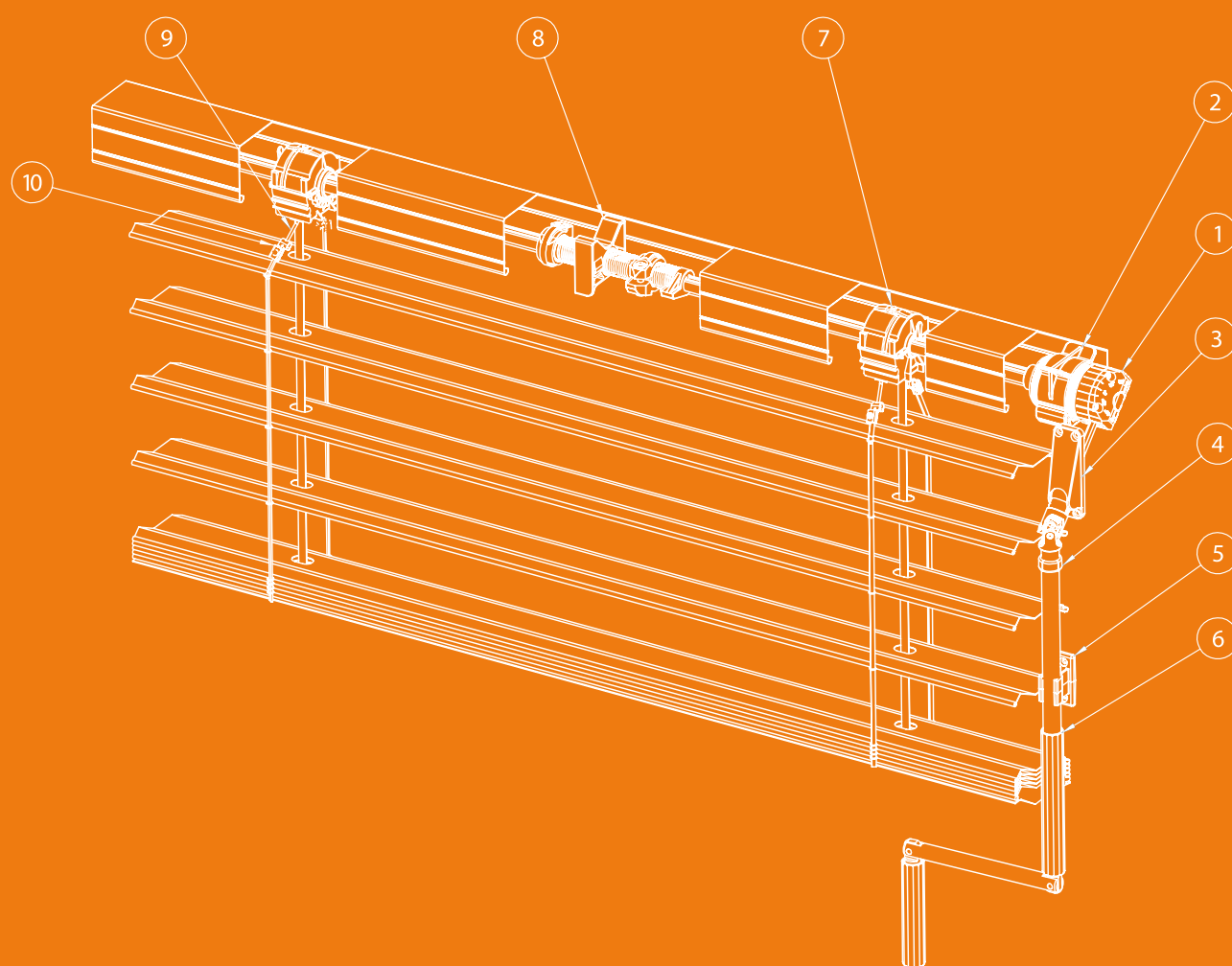


Team tecnico-commerciale

Il team tecnico - commerciale la aiuterà a individuare le sue necessità per proporle il prodotto più adatto alle sue esigenze. Consulenza e supporto tecnico - commerciale per progetti e preventivi. Contatto diretto con l'installatore per garantire la risoluzione di qualsiasi problema o imprevisto.



Accessori per veneziane



- | | |
|--------------------------------|-------------------------|
| 1) ARGANELLO | 6) MANIGLIA SNODATA |
| 2) SUPPORTO PER ARGANELLO | 7) AVVOLGITORE |
| 3) GIUNTO CARDANICO CON PLACCA | 8) FINECORSA |
| 4) ANELLO DI GIUNZIONE | 9) CORDICELLA CON SFERE |
| 5) FERMA ASTA | 10) PINZETTA |



Accessori per veneziane

TABELLE DI SELEZIONE



| FAMIGLIA PRODOTTO | DESCRIZIONE | RAPPORTO DI RIDUZIONE | EFFICIENZA | MASSIMA COPPIA D'USCITA | FORZA DI MANOVRA* | PAGINA |
|-------------------|---------------------------------|-----------------------|------------|-------------------------|-------------------|--------|
| 7006 | Arganella a coppia conica 3:1 | 3 : 1 | 0,6 | 6,0 Nm | 18,5 N | P. 16 |
| 7012 | Arganella a coppia conica 1,8:1 | 1,8 : 1 | 0,6 | 5,0 Nm | 25,7 N | P. 18 |
| 7014 | Arganella a coppia conica 1,8:1 | 1,8 : 1 | 0,6 | 5,0 Nm | 25,7 N | P. 19 |

* Lunghezza braccio di leva maniglia 180 mm

| FAMIGLIA PRODOTTO | DESCRIZIONE | PROFILO DI ENTRATA | CASSONETTO | COPPIA MAX APPLICABILE | PAGINA |
|-------------------|-------------------------------------|--------------------|------------|------------------------|--------|
| 7101 | Arresto di finecorsa con 1 morsetto | ☰ 14, ☐ 12 | 58x56 | 6,0 Nm | P. 22 |
| 7102 | Arresto di finecorsa con 2 morsetti | ☰ 14, ☐ 12 | 58x56 | 6,0 Nm | P. 22 |
| 7121 | Arresto di finecorsa con 1 morsetto | ☰ 14, ☐ 12, ◊ 8 | 57x51 | 6,0 Nm | P. 22 |

| FAMIGLIA PRODOTTO | DESCRIZIONE | ØSERRAGGIO | CASSONETTO | PAGINA |
|-------------------|--|------------|---------------|--------|
| 7073P | Supporto per arganella veneziana | 46 | 58x56 | P. 21 |
| 7073PH | Supporto per arganella veneziana | 46 | 58x56 | P. 21 |
| 7075PA | Supporto per arganella veneziana | 46 | 58x56 | P. 21 |
| 7080P | Supporto per arganella veneziana | 46 | 57x51 | P. 21 |
| 7085PU | Supporto per arganella veneziana | 46 | 57x51 | P. 21 |
| 789250 | Prolunga per arganella cod.7012-7014 | 46 | 57x51 e 58x56 | P. 20 |
| 7006A4620 | Adattatore Ø 46 per arganella cod.7006 | 46 | 57x51 e 58x56 | P. 17 |

| FAMIGLIA PRODOTTO | DESCRIZIONE | PROFILO DI ENTRATA | LAME | CASSONETTO | COPPIA MAX APPLICABILE | PAGINA |
|-------------------|--|----------------------|----------------------|---------------|------------------------|--------|
| 7160M | Avvolgitore universale, sistema frenante con molla | ☰ 14, ☐ 12, ☐ 7, ◊ 8 | 50-90 mm | 57x51 e 58x56 | 40 N | P. 23 |
| 7160C | Avvolgitore universale, sistema frenante con ceppo | ☰ 14, ☐ 12 | 50-65 mm 70-90 mm | 57x51 e 58x56 | 40 N | P. 24 |
| 7161CP3 | Avvolgitore universale, sistema frenante con ceppo e con terza posizione | ☰ 14, ☐ 12 | 50-65 mm 70-90 mm | 57x51 e 58x56 | 40 N | P. 24 |
| 7166 | Avvolgitore, sistema frenante con molla | ☰ 14, ☐ 12 | 70-90 mm | 58x56 | 40 N | P. 25 |
| 7190 | Avvolgitore Black, sistema frenante con molla | ☰ 14, ☐ 12 | 50-70 mm 80-90 mm | 57x51 e 58x56 | 35 N | P. 26 |
| 7193 | Dispositivo terza posizione per avvolgitore Black | ☰ 14, ☐ 12 | | | | P. 27 |
| 7165 | Avvolgitore per motore tubolare | OT 50, ZF54 | 80-90 mm | >= 100X100 | 60 N | P. 28 |
| 7165P | Supporto per avvolgitore 7165 | | | >= 100X100 | | P. 29 |

| FAMIGLIA PRODOTTO | DESCRIZIONE | MATERIALE | RESISTENZA SFILAMENTO | PAGINA |
|-------------------|---|----------------------------|-----------------------|--------|
| 71.. | Cordicella per avvolgitore veneziana | Poliestere + Biglie in POM | 300 N | P. 31 |
| 7178A | Pinza per cordicella avvolgitore, con biglia Ø 6 mm | Acciaio Inox | 40 N | P. 30 |

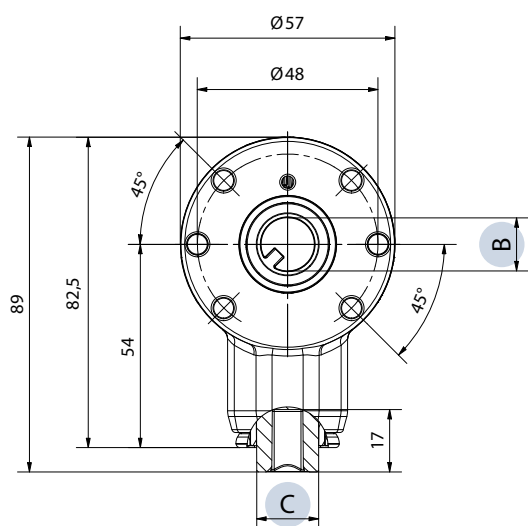
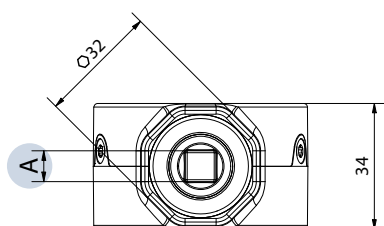
ARGANELLO A COPPIA CONICA

APPLICAZIONE



Riduzione 3:1

- Carter in Zama.
- Freno con molla in acciaio.
- Assolve le funzioni di rotazione destra e sinistra.
- Montabile sul fianco dei cassonetti 57x51 e 58x56.
- Montabile all'interno dei cassonetti 58x56.



| CODICE | ENTRATA A | USCITA B | C | FINITURA/ COLORE | EFFICIENZA | MASSIMA COPPIA D'USCITA |
|---------------|-----------|----------|------|---------------------|------------|----------------------------|
| 70068001CH00N | □ 8 | ⌚ 14 | ∅ 17 | Finitura metallica | 0,6 | 6 Nm |

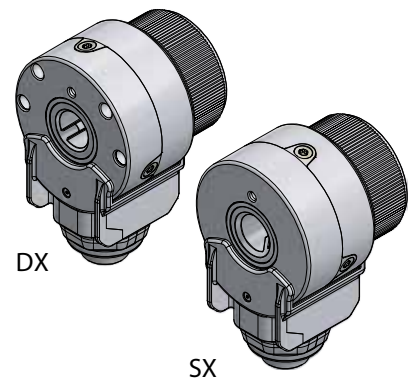
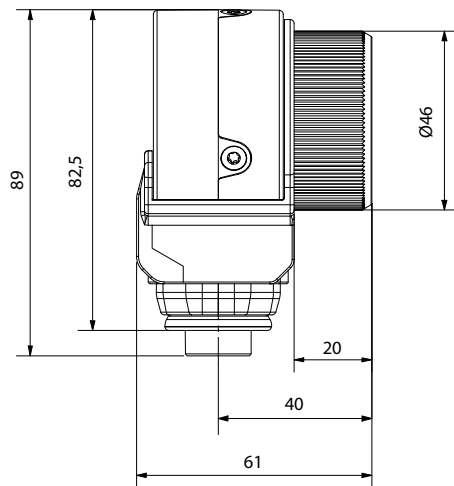
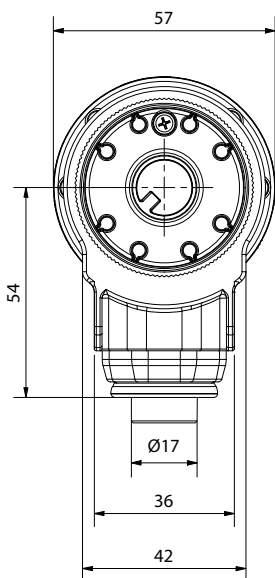
ADATTATORE Ø46

APPLICAZIONE



Per arganello a coppia conica riduzione 3:1

- Struttura in Nylon.
- L'adattatore è agganciabile a tutti i supporti per cassonetti 57x51 e 58x56.
- Assolve le funzioni di rotazione destra e sinistra.
- Vite di sicurezza per l'ancoraggio all'arganello.
- Montabile sul fianco dei cassonetti 57x51 e 58x56.
- Montabile all'interno dei cassonetti 58x56.
- Quote di ingombro riferite all'adattatore montato sull'arganello.



| CODICE | FINITURA/ COLORE |
|-----------|---------------------|
| 7006A4620 | RAL 7004 |

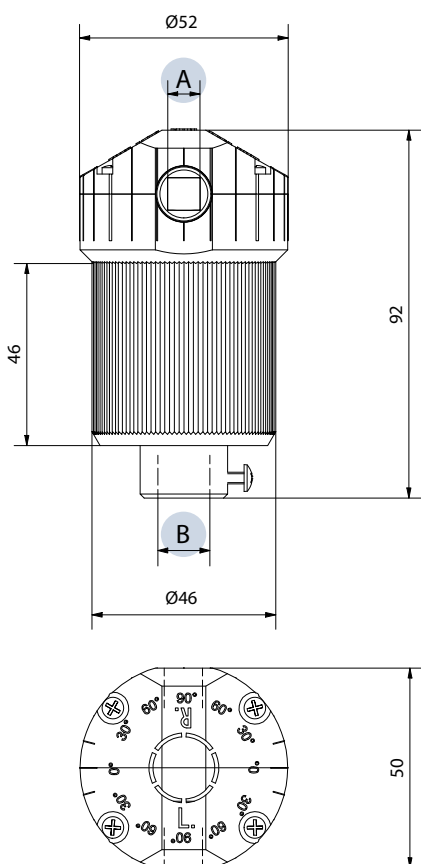
ARGANELLO A COPPIA CONICA

APPLICAZIONE



Riduzione 1,8:1

- Carter in Nylon.
- Ingranaggi conici in Zama.
- Freno con molla in acciaio.
- Assolve le funzioni sia di rotazione destra che sinistra.
- Adatto al cassetto da 57x51 e 58x56.



ACCESSORI COMPATIBILI



0789250
Prolunga arganello veneziane
pag. 20

Per altri accessori compatibili
vedi pag. 21

| CODICE | ENTRATA A | USCITA B | FINITURA/ COLORE | EFFICIENZA | MASSIMA COPPIA D'USCITA |
|---------------|-----------|---------------------------------|---------------------|------------|----------------------------|
| 70126001CH01N | ⬡ 6 | ⌚ 14 | RAL 7004 | 0,6 | 5 Nm |
| 70126003CH01N | ⬡ 6 | □ 7 | RAL 7004 | 0,6 | 5 Nm |
| 70126007CH01N | ⬡ 6 | ⬡ 8 | RAL 7004 | 0,6 | 5 Nm |
| 70126005CH01N | ⬡ 6 | □ 12 | RAL 7004 | 0,6 | 5 Nm |
| 70125001CH01N | □ 6 | ⌚ 14 | RAL 7004 | 0,6 | 5 Nm |
| 70128001CH01N | □ 8 | ⌚ 14 | RAL 7004 | 0,6 | 5 Nm |
| 70128008CH00N | □ 8 | ⬡ 11 | RAL 7004 | 0,6 | 5 Nm |
| 70128101CH01N | □ 8 | ⌚ 14 per albero non passante | RAL 7004 | 0,6 | 5 Nm |

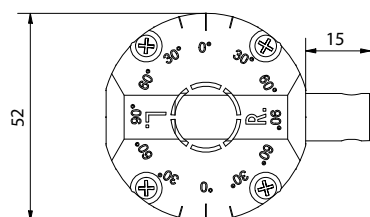
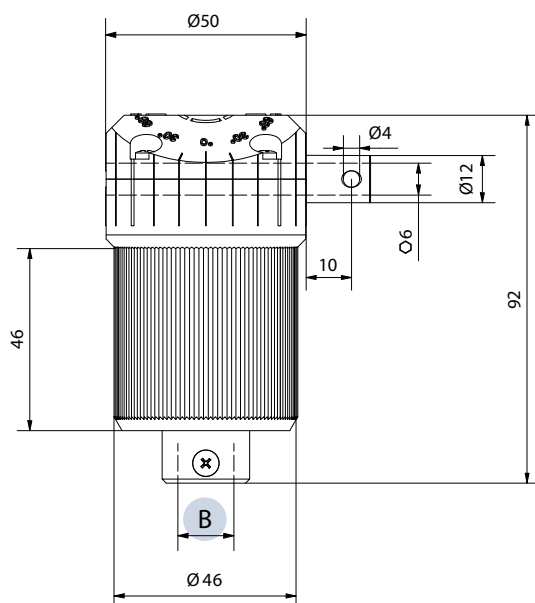
ARGANELLO A COPPIA CONICA

APPLICAZIONE



Riduzione 1,8:1

- Carter in Nylon.
- Ingranaggi conici in Zama.
- Freno con molla in acciaio.
- Assolve la funzione di rotazione sinistra.
- Adatto al cassonetto da 57x51 e 58x56.



ACCESSORI COMPATIBILI



0789250
Prolunga arganello veneziane
pag. 20

Per altri accessori compatibili
vedi pag. 21

| CODICE | USCITA B | FINITURA/ COLORE | EFFICIENZA | MASSIMA COPPIA D'USCITA |
|---------------|----------|---------------------|------------|----------------------------|
| 70146001CH01N | ☺ 14 | RAL 7004 | 0,6 | 5 Nm |
| 70146003CH01N | □ 7 | RAL 7004 | 0,6 | 5 Nm |
| 70146005CH01N | □ 12 | RAL 7004 | 0,6 | 5 Nm |
| 70146007CH01N | ◇ 8 | RAL 7004 | 0,6 | 5 Nm |

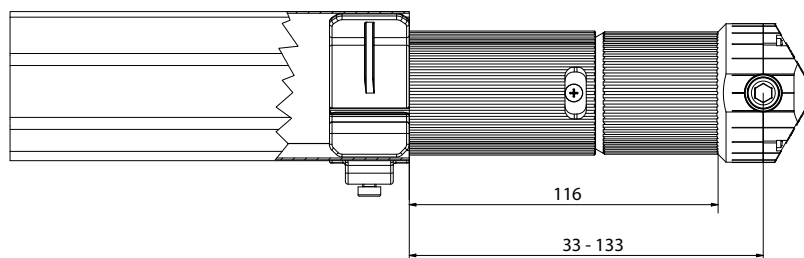
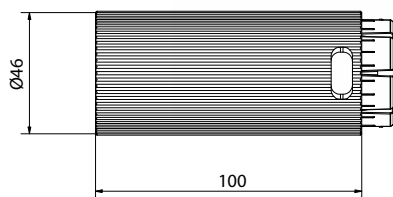
PROLUNGA

APPLICAZIONE



Per arganello a coppia conica riduzione 1,8:1

- Struttura in Nylon.
- La prolunga è agganciabile agli arganelli delle serie 7012 e 7014 e permette di manovrare l'argano da un punto esterno al cassonetto.
- La prolunga è utilizzabile con i supporti per cassonetti 57x51 e 58x56.



CODICE

0789250

FINITURA/COLORE

RAL 7004

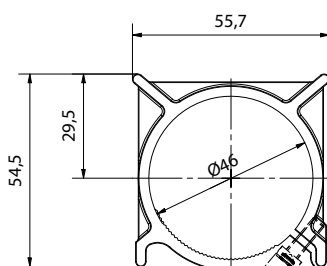


Per arganello 7012 - 7014

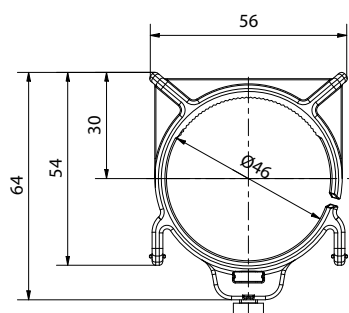
- Struttura in Nylon.
- Bloccaggio mediante viti autofilettanti.
- Adatto al cassonetto 57x51 e 58x56.
- Zigrinatura interna antirotazione.



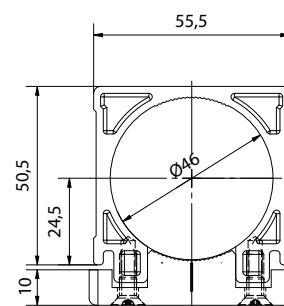
7073PH



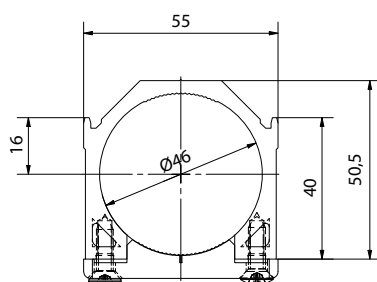
7075PA



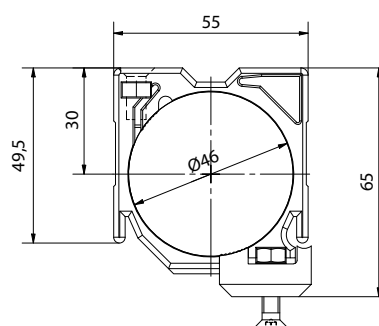
7073P



7080P



7085PU



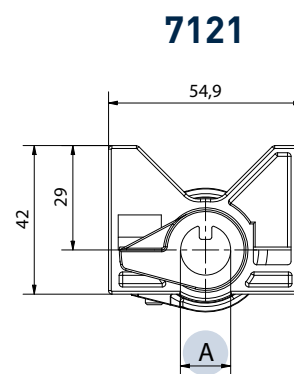
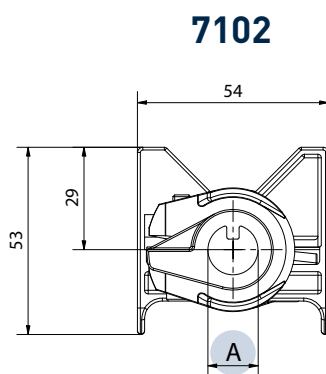
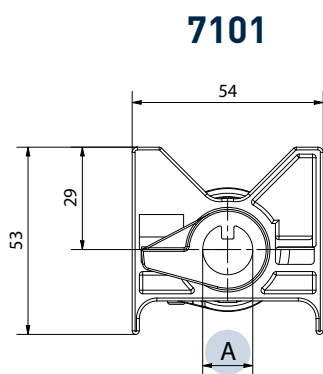
| CODICE | Ø SERRAGGIO | FINITURA/COLORE | CASSONETTO |
|---------------|-------------|-----------------|------------|
| 7073P | 46 | RAL 7004 | 58x56 |
| 7073PH | 46 | RAL 7004 | 58x56 |
| 7075PA | 46 | RAL 7004 | 58x56 |
| 7080P | 46 | RAL 7004 | 57x51 |
| 7085PU | 46 | RAL 7004 | 57x51 |

ARRESTO FINECORSA

APPLICAZIONE



- Struttura vite in Nylon rinforzata fibra di vetro con zigrinatura esterna antirotazione e profilo interno posizionato.
- Chiocciola in POM rinforzata fibra di vetro.
- Morsetto di battuta in Nylon rinforzato fibra di vetro zigrinatura interna antirotazione.
- Regolabile fino a 48 giri.



| CODICE | ENTRATA A | FINITURA/COLORE | CASSONETTO | COPPIA MASSIMA APPLICABILE |
|----------------------|-----------|-----------------|------------|----------------------------|
| 71010100CH18 | ☯ 14 | RAL 7004 | 58x56 | 6 Nm |
| 71010500CH18 | □ 12 | RAL 7004 | 58x56 | 6 Nm |
| 71020100CH18* | ☯ 14 | RAL 7004 | 58x56 | 6 Nm |
| 71020500CH18* | □ 12 | RAL 7004 | 58x56 | 6 Nm |
| 71210100WA18 | ☯ 14 | RAL 7004 | 57x51 | 6 Nm |
| 71210500WA18 | □ 12 | RAL 7004 | 57x51 | 6 Nm |
| 71210700WA18 | ◇ 8 | RAL 7004 | 57x51 | 6 Nm |

*Doppio morsetto regolabile.

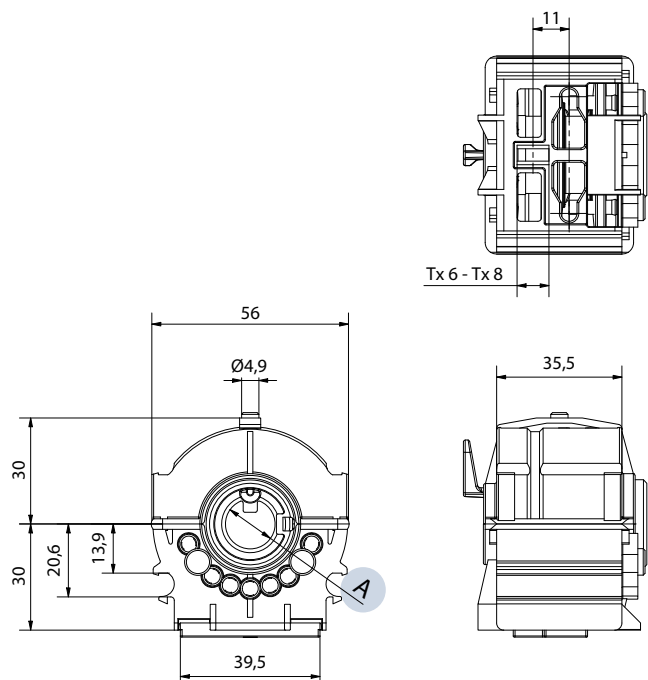
AVVOLGITORE UNIVERSALE

APPLICAZIONE



Sistema frenante con molla

- Idoneo per cassonetti 57x51 e 58x56 mm.
- Idoneo per nastro da 6 e 8 mm.
- Freno con molla - Posizionamento delle lame autobloccante.
- Possibilità di montaggio su cassonetti sia con apertura verso l'alto che verso il basso.



ACCESSORI COMPATIBILI



7178A
Pinza avvolgitore veneziane
pag. 30

Per altri accessori compatibili
vedi pag. 31

| CODICE | ENTRATA A | FINITURA/COLORE | LAME | CARICO MASSIMO APPLICABILE |
|---------|-----------|-----------------|------------|----------------------------|
| 716001M | ⊕ 14 | Bianco | 50 - 90 mm | 40 N per avvolgitore |
| 716005M | □ 12 | Bianco | 50 - 90 mm | 40 N per avvolgitore |
| 716003M | □ 7 | Bianco | 50 - 90 mm | 40 N per avvolgitore |
| 716007M | ⬡ 8 | Bianco | 50 - 90 mm | 40 N per avvolgitore |

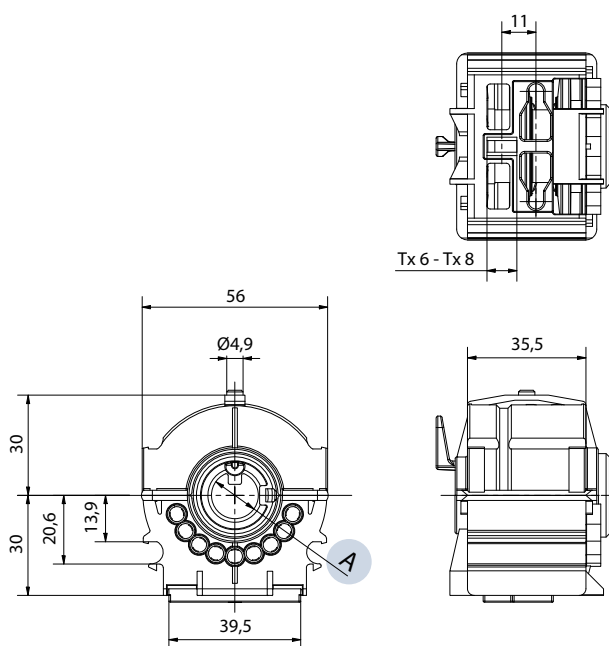
AVVOLGITORE UNIVERSALE

APPLICAZIONE



Sistema frenante con ceppo e con terza posizione

- Idoneo per cassonetti 57x51 e 58x56 mm.
- Idoneo per nastro da 6 e 8 mm.
- Freno con ceppo.
- Possibilità di montaggio su cassonetti sia con apertura verso l'alto che verso il basso.



ACCESSORI COMPATIBILI



7178A
Pinza avvolgitore veneziane
pag. 30

Per altri accessori compatibili
vedi pag. 31

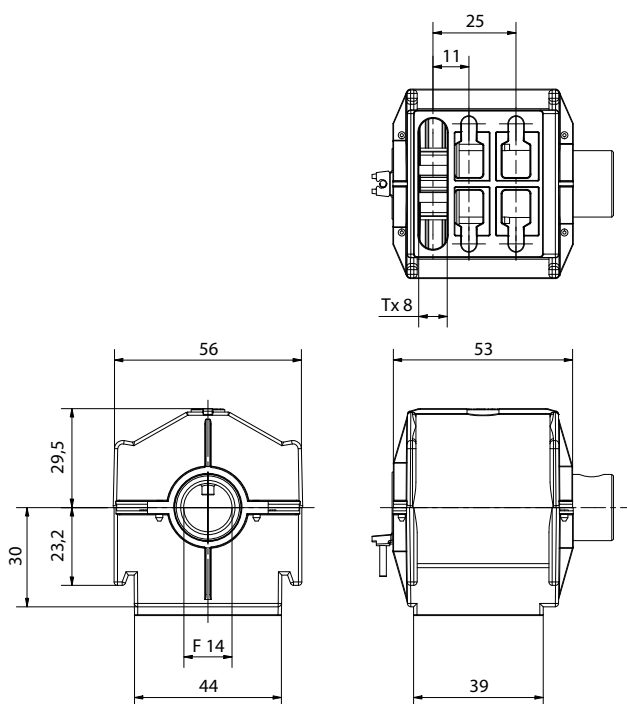
| CODICE CON CEPPLO | ASSE A | FINITURA/COLORE | LAME | CARICO MASSIMO APPLICABILE |
|-------------------|--------|-----------------|------------|----------------------------|
| 716001C50 | ☺ 14 | RAL 7004 | 50 - 65 mm | 40 N per avvolgitore |
| 716001C90 | ☺ 14 | RAL 7004 | 70 - 90 mm | 40 N per avvolgitore |
| 716005C50 | ☐ 12 | RAL 7004 | 50 - 65 mm | 40 N per avvolgitore |
| 716005C90 | ☐ 12 | RAL 7004 | 70 - 90 mm | 40 N per avvolgitore |

| CODICE CON TERZA POSIZIONE | ASSE A | FINITURA/COLORE | LAME | CARICO MASSIMO APPLICABILE |
|----------------------------|--------|-----------------|------------|----------------------------|
| 716101C50P3 | ☺ 14 | RAL 7004 | 50 - 65 mm | 40 N per avvolgitore |
| 716101C90P3 | ☺ 14 | RAL 7004 | 70 - 90 mm | 40 N per avvolgitore |
| 716105C50P3 | ☐ 12 | RAL 7004 | 50 - 65 mm | 40 N per avvolgitore |
| 716105C90P3 | ☐ 12 | RAL 7004 | 70 - 90 mm | 40 N per avvolgitore |



Sistema frenante con molla

- Idoneo per cassonetto da 58x56.
- Posizionamento delle lame autobloccante.
- Cordicella fissa: soluzione ottimale per orientare orizzontalmente le lame.
- Sistema con molla Inox.



ACCESSORI COMPATIBILI



7178A
Pinza avvolgitore veneziane
pag. 30

Per altri accessori compatibili
vedi pag. 31

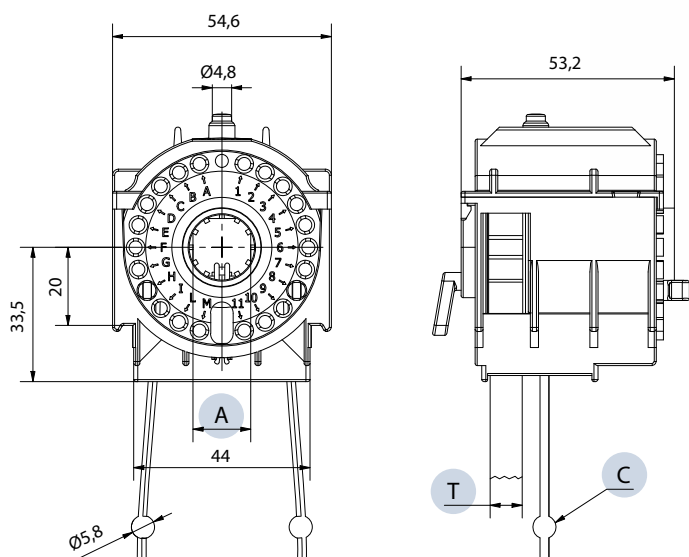
| CODICE | FINITURA/COLORE | LAME | CARICO MASSIMO APPLICABILE |
|------------|-----------------|------------|----------------------------|
| 71660170B5 | RAL 7004 | 50 - 70 mm | 40 N per avvolgitore |
| 71660190B5 | RAL 7004 | 80 - 90 mm | 40 N per avvolgitore |

AVVOLGITORE BLACK

APPLICAZIONE



- Disponibile versione per cassonetti 57x51 e 58x56 mm.
- Disponibile versioni per nastro da 6 e 8 mm.
- Versione S per montaggio sinistro e a richiesta versione D per montaggio destro.
- Freno con molla in acciaio Inox - Posizionamento delle lame autobloccante.
- Possibilità di montaggio su cassonetti sia con apertura verso l'alto che verso il basso.
- Disponibile accessorio opzionale per sistema terza posizione.
- Fornito con cordicelle già montate.



ACCESSORI COMPATIBILI



7178A
Pinza avvolgitore veneziane
pag. 30

| CODICE | ASSE A | C | T | CASSONETTO | LAME | CARICO MASSIMO APPLICABILE |
|----------------|--------|---------|------|------------|----------|----------------------------|
| 7190S14BM600SB | ☺ 14 | 117-117 | 6 mm | 58x56 | 80-90 mm | 35 N per avvolgitore |
| 7190D14BM800SB | ☺ 14 | 117-117 | 8 mm | 58x56 | 80-90 mm | 35 N per avvolgitore |
| 7190S12BM800SB | ☐ 12 | 117-117 | 8 mm | 58x56 | 80-90 mm | 35 N per avvolgitore |
| 7191S14AP600SB | ☺ 14 | 94-94 | 6 mm | 57x51 | 50-70 mm | 35 N per avvolgitore |

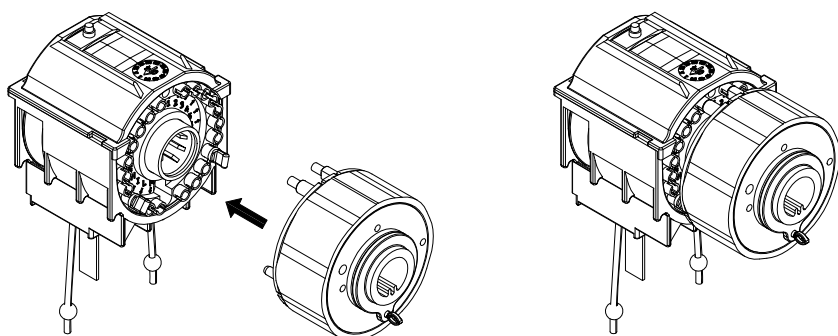
A richiesta avvolgitore con albero quadro 10 e quadro 7.

DISPOSITIVO TERZA POSIZIONE

APPLICAZIONE



Per avvolgitore Black



CODICE

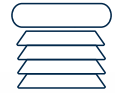
ASSE A

7193SAT112

□ 12

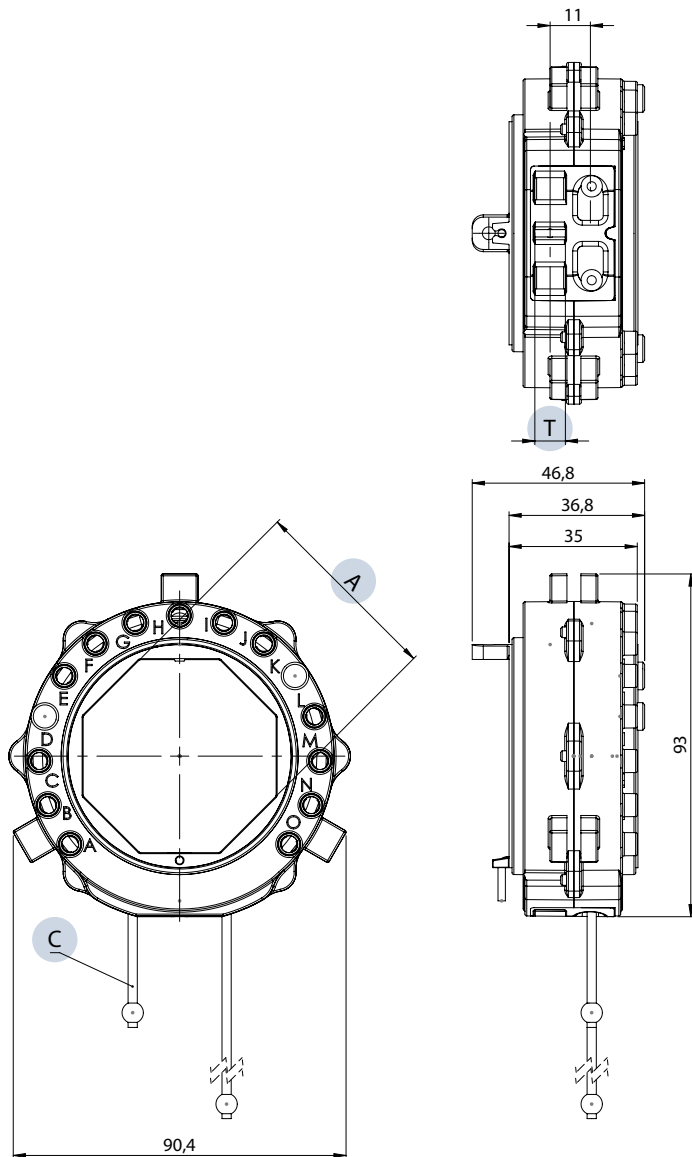
7193SAT114

Ⓜ 14



Per motore tubolare

- Idoneo per cassonetti maggiori o uguali a 100x100 mm.
- Adatto a lame Z, C, S e V da 60 a 100 mm.
- Disponibile versioni per nastro da 6 e 8 mm.
- Freno con molla in acciaio.
- Posizionamento delle lame autobloccante.
- Fornito con cordicella già montata.
- Impacchettamento delle lame più veloce.



ACCESSORI COMPATIBILI



7178A
Pinza avvolgitore veneziane
pag. 30

| CODICE | ASSE A | C | Tx | CASSONETTO | LAME | CARICO MASSIMO APPLICABILE |
|---------------|--------|-----------|----|------------|----------|----------------------------|
| 716502016CH01 | OT 50 | 150 - 195 | 6 | >= 100X100 | 80-90 mm | 60 N per avvolgitore |
| 716502018CH01 | OT 50 | 150 - 195 | 8 | >= 100X100 | 80-90 mm | 60 N per avvolgitore |
| 716512016CH01 | ZF54 | 150 - 195 | 6 | >= 100X100 | 80-90 mm | 60 N per avvolgitore |
| 716512018CH01 | ZF54 | 150 - 195 | 8 | >= 100X100 | 80-90 mm | 60 N per avvolgitore |

Per la gamma completa di tubi ottagonali compatibili consultare Cherubini Mi-Metal Product Book

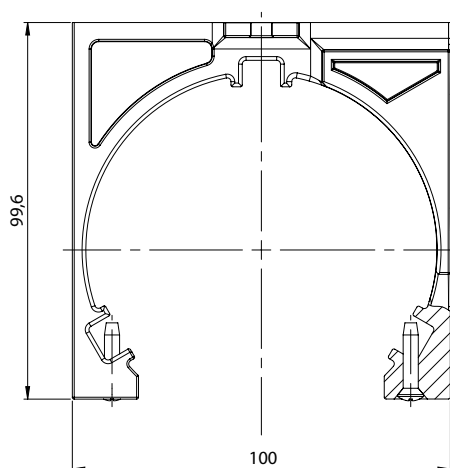
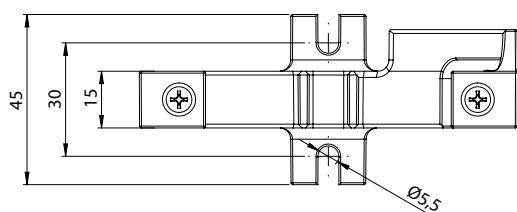
SUPPORTO

APPLICAZIONE

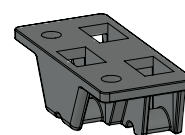


Per avvolgitore 7165

- Struttura in PA6.
- Bloccaggio mediante viti autoformanti.
- Idoneo per cassonetti maggiori o uguali a 100x100 mm.
- Adatto per le versioni verticale e disassata.
- Disponibile accessorio opzionale per versione disassata (7165D).



ACCESSORI COMPATIBILI



7165D
Passa corda veneziana per installazione
disassata laterale

CODICE

7165P

FINITURA/COLORE

RAL 9005

CASSONETTO

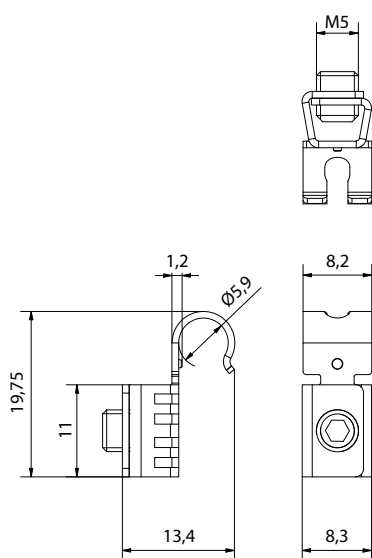
\geq 100X100

PINZA PER CORDICELLA AVVOLGITORE

APPLICAZIONE



- Materiale: acciaio Inox.
- Vite grano M5.
- Adatta per sfera \varnothing 5,8.



| CODICE | FINITURA/COLORE | IMBALLO |
|--------|-----------------|----------|
| 7178A | Inox | 2500 pz. |
| 7178A1 | Inox | 1000 pz. |

CORDICELLA PER AVVOLGITORE

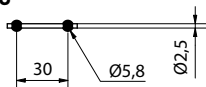
APPLICAZIONE



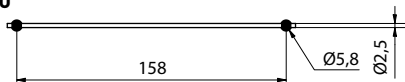
- Cordicella in Poliestere.
- Carico di rottura 1000 N.
- Allungamento 1%.
- Resistente agli UV.
- Resistenza allo sfilamento 300 N.
- Rotoli da 250 m (a richiesta tagliati a misura).



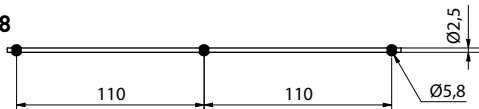
7168



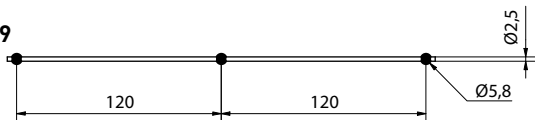
7170



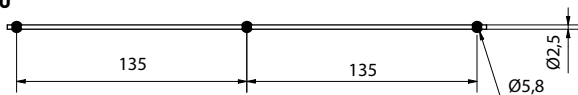
7158



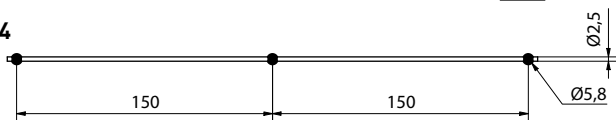
7159



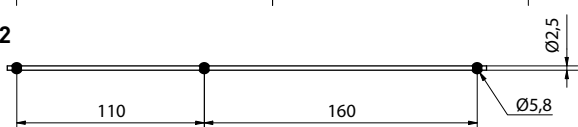
7180



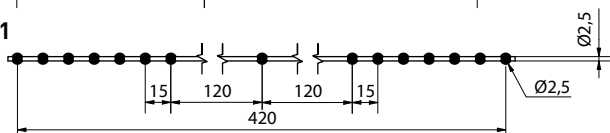
7154



7182



7181





MAX. STATI
CORONA ELLIPTICA
CORONA
CORONA
CORONA
CORONA
CORONA
CORONA

PROFLO ESTERNO + 24/04
RIVETTO 13/04
DADO M5x5
VITE
M
N
P
Q
R
S
T
U
V
W
X
Y
Z

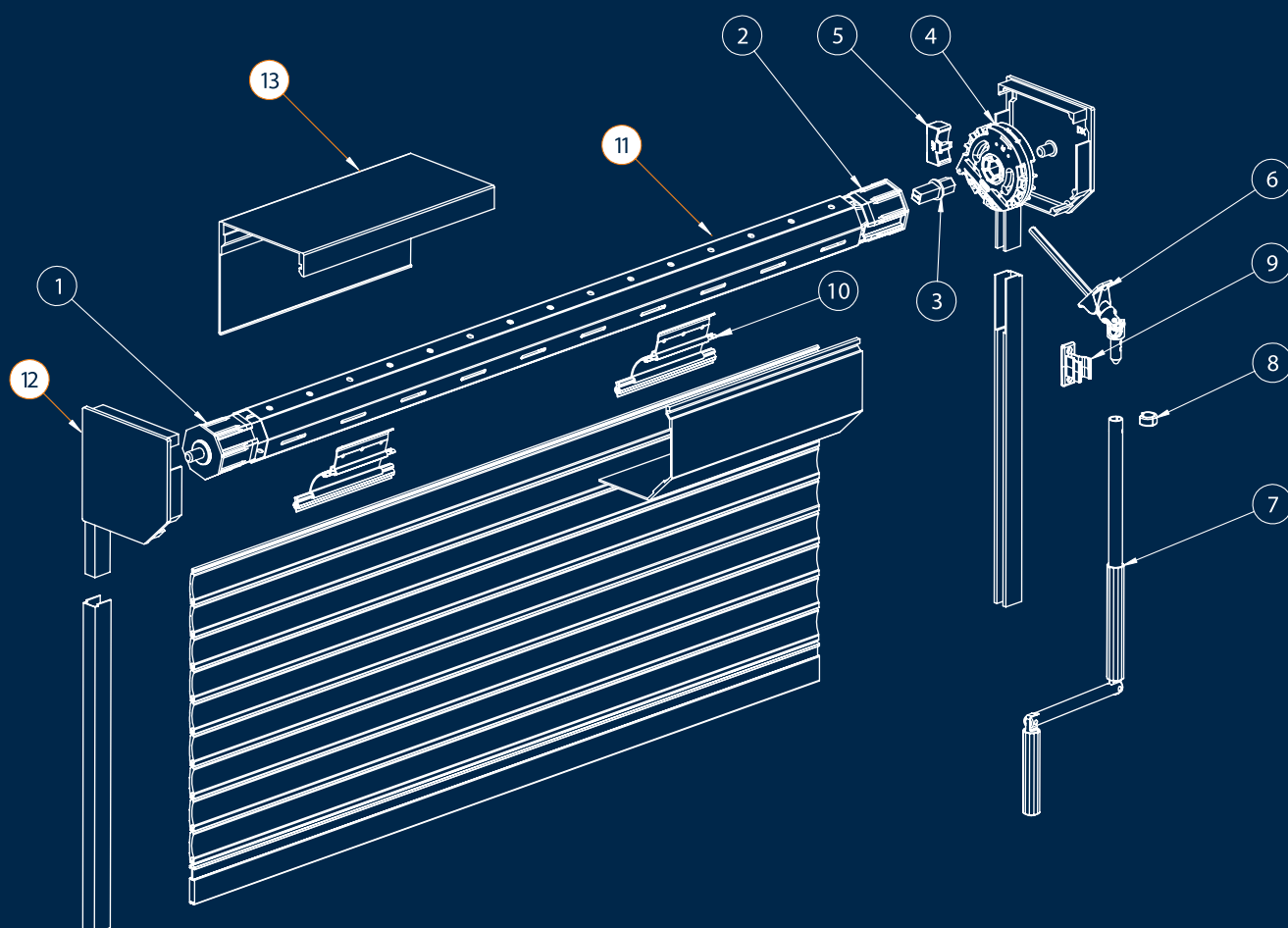
RA: 32,0 MM
SYNTH 2
JOTA SYNTH 2

| | |
|---|---|
| 9 | RIVETTO SEMITUBO D'ARE 05 ZINCATO |
| 8 | BOCCOLA FRENO ARG. 7 : : 1 |
| 7 | VITE SENZA FINE ARG. 7 : : 1 |
| 6 | CORONA ELLIPT. Q:13 ARG. 7 : : 1 |
| 5 | SPINA CILINDRICA 88x18 DIN 6325 TEMPERATA |
| 4 | LEVA DI INDEXAGGIO |
| 3 | SPINA CILINDRICA 88x22 DIN 6325 TEMPERATA |
| 2 | ROTELLA DI FINE CORSA 16 GIPI |
| 1 | CARTER |
| 0 | PRACCARO |
| | GATTA |
| | POS |

REVISIONE T3 A
CON ARRESTO

| | |
|-------|---------------|
| GATTA | DENOMINAZIONE |
| GATTA | REVISIONE |
| SIGLA | CON ARRESTO |

Accessori per avvolgibili



- | | |
|---------------------------|--------------------------------|
| 1) CALOTTA FOLLE | 6) GIUNTO CARDANICO CON PLACCA |
| 2) CALOTTA TRAINANTE | 7) MANIGLIA SNODATA |
| 3) INSERTO ESAGONALE | 8) ANELLO DI GIUNZIONE |
| 4) ARGANELLO | 9) FERMA ASTA |
| 5) SUPPORTO PER ARGANELLO | 10) ARRESTO DI SICUREZZA |

*11) RULLO OTTAGONALE

*13) PROFILO CASSONETTO

*12) FIANCO CASSONETTO

* Componenti disponibili nel Cherubini Mi-Metal Product Book

Guida alla scelta dell'arganello

PER L'AVVOLGIBILE

Note le dimensioni dell'avvolgibile è possibile con un semplice calcolo, frutto della nostra esperienza, trovare l'arganello la cui coppia d'uscita è quella consigliata per la vostra applicazione.

DATI DELL'AVVOLGIBILE NECESSARI PER IL CALCOLO

Larghezza in metri L [m]

Altezza in metri H [m]

Peso al metro quadro del profilo P [kg/m²]

Spessore della stecca S [mm]

Dimensioni del rullo ottagonale D [mm]

Costante per il calcolo K [converte anche kg in Newton]

SCelta DELLA COSTANTE K

| H | S | D | K |
|--------------|-------|-------|------|
| fino a 1,5 m | 9 mm | 40 mm | 0,46 |
| | | 60 mm | 0,50 |
| | 14 mm | 40 mm | 0,57 |
| | | 60 mm | 0,59 |
| fino a 2,5 m | 9 mm | 40 mm | 0,60 |
| | | 60 mm | 0,62 |
| | 14 mm | 40 mm | 0,72 |
| | | 60 mm | 0,74 |

CALCOLO DELLA COPPIA D'USCITA











COPPIA D'USCITA = (LxH) x P x K [Nm]

| | | | |
|------------------------------------|----------------------------|-------------------|----|
| <i>Esempio:</i> | | | |
| Larghezza L | 1,25 | m | |
| Altezza H | 1,50 | m | |
| Peso al metro quadro del profilo P | 3,70 | kg/m ² | |
| Spessore della stecca S | 9,00 | mm | |
| Dimensioni del Rullo ottagonale D | 60 | mm | |
| Costante per il calcolo K | 0,5 | | |
| Coppia d'uscita = | (1,25 x 1,5) x 3,7 x 0,5 = | 3,47 | Nm |


Accessori per avvolgibili




TABELLE DI SELEZIONE



| FAMIGLIA PRODOTTO | DESCRIZIONE | RAPPORTO DI RIDUZIONE | EFFICIENZA | MASSIMA COPPIA D'USCITA | FORZA DI MANOVRA* | PAGINA |
|---|---|-----------------------|------------|-------------------------|-------------------|--------|
|  7240 | Arganello a coppia conica 2,6:1 (frizione, con o senza finecorsa) | 2,6 : 1 | 0,79 | 8,5 Nm | 23,0 N | P. 36 |
|  7245 | Arganello a coppia conica 3,6:1 (frizione, con o senza finecorsa) | 3,6 : 1 | 0,78 | 11,5 Nm | 22,8 N | P. 38 |
|  7250 | Arganello a coppia conica 5:1 (rullo Ø 60) | 5 : 1 | 0,56 | 7,0 Nm | 13,9 N | P. 41 |
|  7252 | Arganello a coppia conica 5:1 (rullo Ø 70) | 5 : 1 | 0,56 | 7,0 Nm | 13,9 N | P. 41 |
|  7253 | Arganello a coppia conica 5:1 (rullo Ø 60) | 5 : 1 | 0,56 | 7,0 Nm | 13,9 N | P. 41 |
|  7280 | Arganello a coppia conica 8:1 (rullo Ø 70) | 8 : 1 | 0,48 | 9,6 Nm | 13,9 N | P. 42 |
|  7305 | Arganello a vite senza fine 7:1 | 7 : 1 | 0,32 | 10,3 Nm | 25,6 N | P. 44 |
|  7311 | Arganello a vite senza fine 10:1 | 10 : 1 | 0,32 | 13,8 Nm | 23,9 N | P. 44 |
|  7320 | Arganello a vite senza fine 5:1 | 5 : 1 | 0,32 | 6,9 Nm | 23,9 N | P. 44 |
|  7330 | Arganello a vite senza fine 5,25:1 | 5,25 : 1 | 0,42 | 9,9 Nm | 25,0 N | P. 46 |
|  7350 | Arganello a vite senza fine 8:1 | 8 : 1 | 0,34 | 12 Nm | 25,0 N | P. 48 |

* Lunghezza braccio di leva maniglia 180 mm

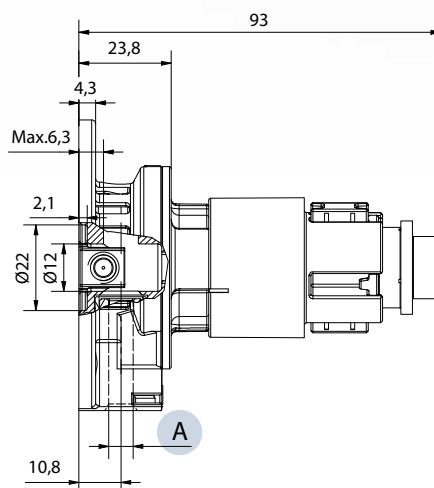
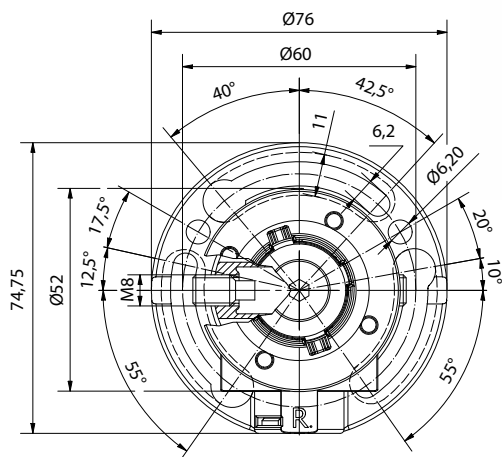
| FAMIGLIA PRODOTTO | DESCRIZIONE | RULLO OTTAGONALE | MATERIALE | PAGINA |
|--|--|------------------|--------------------|--------|
|  1549 | Kit calotta ottagonale con clip + Calotta guida rullo ottagonale per arganelli cod.7240-7245 | 40,50,60 | POM e Nylon | P. 40 |
|  99XX | Calotte per rulli ottagonali | 40,60 | Plastica e acciaio | P. 51 |

| FAMIGLIA PRODOTTO | DESCRIZIONE | MATERIALE | PAGINA |
|--|---|-----------------|--------|
|  7290 | Perno di fissaggio con staffa per arganelli cod.7250-7252-7253-7280 | Acciaio zincato | P. 43 |
|  73XX | Inserto esagonale | Zama | P. 50 |
|  7326 | Supporto per arganello cod.7330 | Plastica | P. 47 |

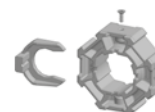


Arganello a coppia conica riduzione 2,6:1

- Arganello unico, per applicazione a destra e sinistra (BREVETTATO).
- Senso di rotazione destro e sinistro.
- Calotta intercambiabile per rullo ottagonale da 40, 50 e 60 mm.
- Freno con molla in acciaio.
- Materiale: Zama.



ACCESSORI COMPATIBILI



Kit calotte ottagonali
pag. 40

Arganello a coppia conica con frizione riduzione 2,6:1

Accoppiamento con frizione.

Sistema di fissaggio con grani integrati (BREVETTATO).

| CODICE | ENTRATA A | FINITURA/COLORE | EFFICIENZA | MASSIMA COPPIA D'USCITA |
|-----------|-------------------------------------|-----------------|------------|-------------------------|
| 72405000F | <input type="checkbox"/> 6 passante | zincato | 0,79 | 8,5 Nm |

1550040 - Disco termico Ø 94 mm

Arganello a coppia conica con finecorsa riduzione 2,6:1

Finecorsa regolabile.

Sistema di fissaggio con grani integrati (BREVETTATO).

| CODICE | ENTRATA A | FINECORSA | FINITURA/COLORE | EFFICIENZA | MASSIMA COPPIA D'USCITA |
|-----------|-------------------------------------|-----------|-----------------|------------|-------------------------|
| 72405000A | <input type="checkbox"/> 6 passante | 9 giri | zincato | 0,79 | 8,5 Nm |

1550040 - Disco termico Ø 94 mm

Arganello a coppia conica senza finecorsa riduzione 2,6:1

Sistema di fissaggio con grani integrati (BREVETTATO).

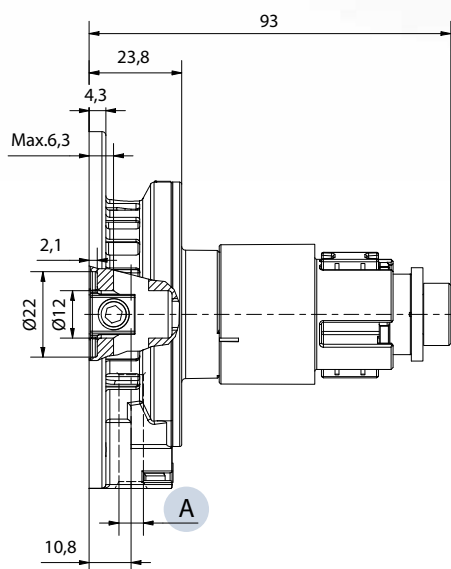
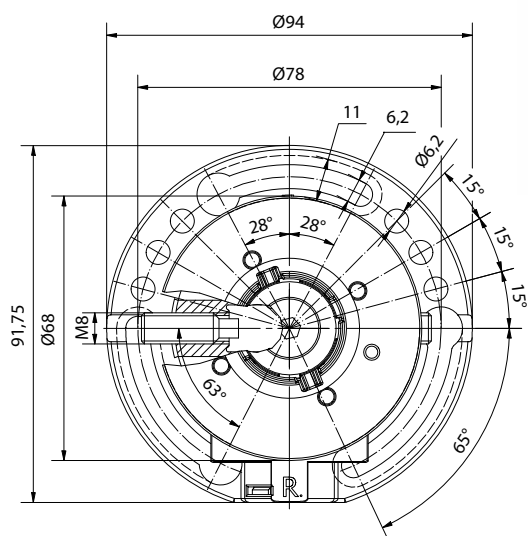
| CODICE | ENTRATA A | FINITURA/COLORE | EFFICIENZA | MASSIMA COPPIA D'USCITA |
|-----------|-------------------------------------|-----------------|------------|-------------------------|
| 72405000N | <input type="checkbox"/> 6 passante | zincato | 0,79 | 8,5 Nm |

1550040 - Disco termico Ø 94 mm

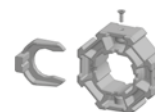


Arganello a coppia conica riduzione 3,6:1

- Arganello unico, per applicazione a destra e sinistra (BREVETTATO).
- Senso di rotazione destro e sinistro.
- Calotta intercambiabile per rullo ottagonale da 40, 50 e 60 mm.
- Freno con molla in acciaio.
- Materiale: Zama.



ACCESSORI COMPATIBILI



Kit calotte ottagonali
pag. 40

Arganello a coppia conica con frizione riduzione 3,6:1

Accoppiamento con frizione.

Sistema di fissaggio con grani integrati (BREVETTATO).

| CODICE | ENTRATA A | FINITURA/COLORE | EFFICIENZA | MASSIMA COPPIA D'USCITA |
|-----------|-------------------------------------|-----------------|------------|-------------------------|
| 72455000F | <input type="checkbox"/> 6 passante | zincato | 0,78 | 11,5 Nm |

1550040 - Disco termico Ø 94 mm

Arganello a coppia conica con finecorsa riduzione 3,6:1

Finecorsa regolabile.

Sistema di fissaggio con grani integrati (BREVETTATO).

| CODICE | ENTRATA A | FINECORSA | FINITURA/COLORE | EFFICIENZA | MASSIMA COPPIA D'USCITA |
|-----------|-------------------------------------|-----------|-----------------|------------|-------------------------|
| 72455000A | <input type="checkbox"/> 6 passante | 9 giri | zincato | 0,78 | 11,5 Nm |

1550040 - Disco termico Ø 94 mm

Arganello a coppia conica senza finecorsa riduzione 3,6:1

Sistema di fissaggio con grani integrati (BREVETTATO).

| CODICE | ENTRATA A | FINITURA/COLORE | EFFICIENZA | MASSIMA COPPIA D'USCITA |
|-----------|-------------------------------------|-----------------|------------|-------------------------|
| 72455000N | <input type="checkbox"/> 6 passante | zincato | 0,78 | 11,5 Nm |

1550040 - Disco termico Ø 94 mm

KIT CALOTTA

APPLICAZIONE



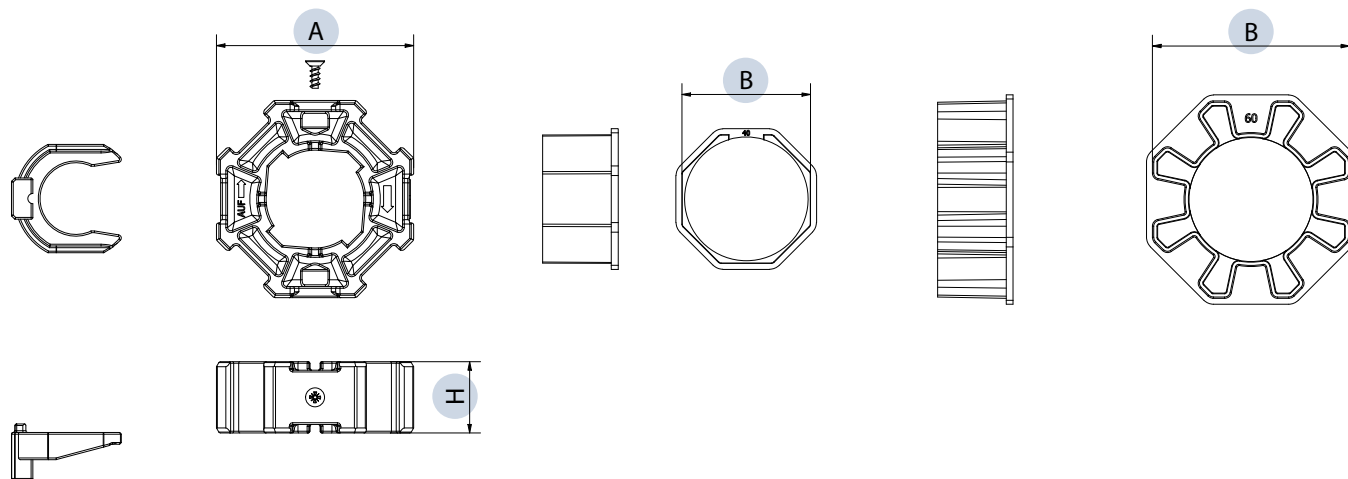
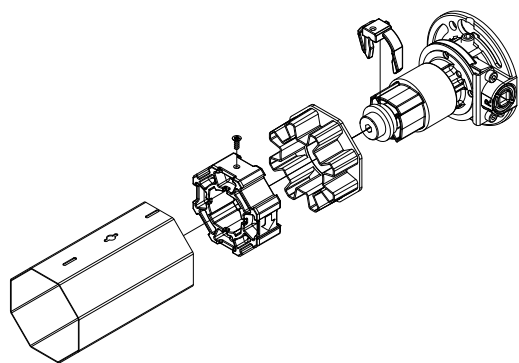
Per arganelli coppia conica 2,6:1 - 3,6:1

KIT CALOTTA OTTAGONALE CON CLIP

- Materiale per calotta e clip: POM.
- Vite autofilettante: in acciaio zincato.
- Adatti per arganelli coppia conica (Codice 7240 - 7245).

CALOTTA GUIDA RULLO OTTAGONALE

- Materiale per calotta: Nylon.
- Adatti per arganelli coppia conica (Codice 7240 - 7245).



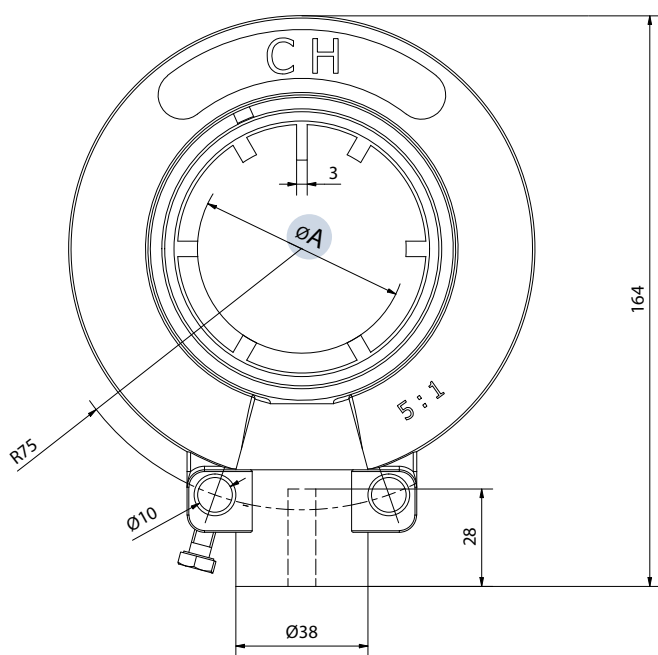
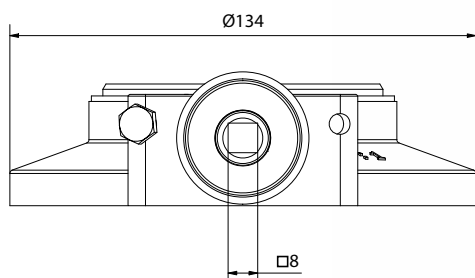
| CODICE KIT CALOTTA | A | H |
|--------------------|----|------|
| 1549001 | 40 | 21 |
| 1549003 | 50 | 20,8 |
| 1549002 | 60 | 20,8 |

| CODICE CALOTTA GUIDA | B |
|----------------------|----|
| 1549010 | 40 |
| 1549011 | 60 |



Arganello a coppia conica riduzione 5:1

- Carter in Zama.
- Ingranaggi conici in Zama.
- Freno con molla in acciaio.
- Movimento su boccole in POM.
- Finecorsa incorporato a 13 giri.



ACCESSORI COMPATIBILI



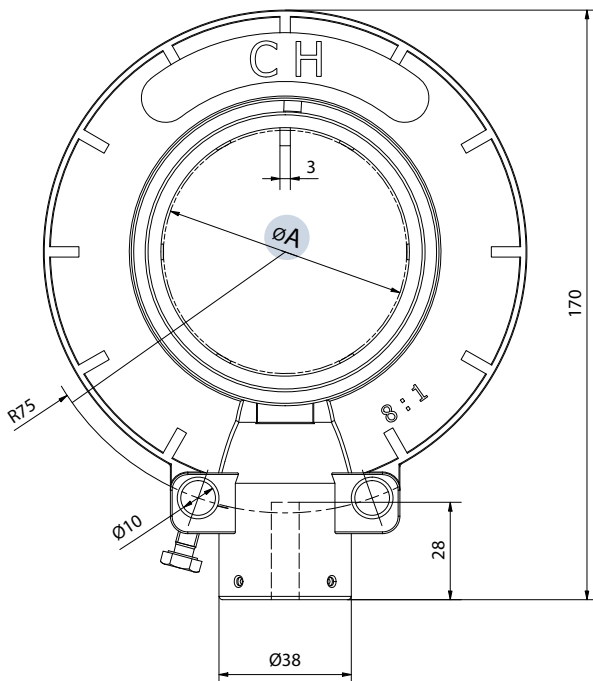
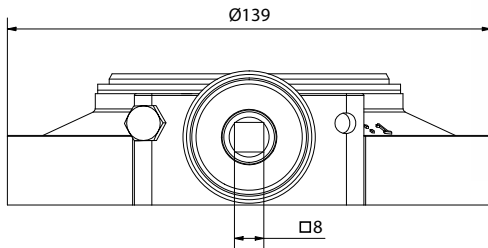
7290 - 7292
Perno di fissaggio
pag. 43

| CODICE | ENTRATA A | FINECORSA | FINITURA/ COLORE | EFFICIENZA | MASSIMA COPPIA D'USCITA |
|--------|-----------|-----------|---------------------|------------|----------------------------|
| 7250CH | Ø 60 | 13 giri | Finitura metallica | 0,56 | 7 Nm |
| 7252CH | Ø 70 | 13 giri | Finitura metallica | 0,56 | 7 Nm |
| 7253CH | ○ 60 | 13 giri | Finitura metallica | 0,56 | 7 Nm |



Arganello a coppia conica riduzione 8:1

- Carter in Zama.
- Ingranaggi conici in Zama.
- Freno con molla in acciaio.
- Movimento su boccole in POM.
- Finecorsa incorporato a 10 giri.



ACCESSORI COMPATIBILI



7290 - 7292
Perno di fissaggio
pag. 43

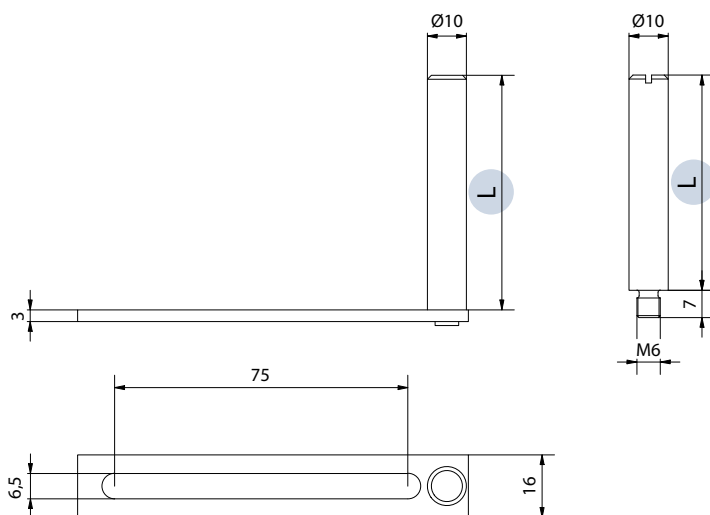
| CODICE | ENTRATA A | FINECORSA | FINITURA/ COLORE | EFFICIENZA | MASSIMA COPPIA D'USCITA |
|--------|-----------|-----------|---------------------|------------|----------------------------|
| 7280 | Ø 70 | 10 giri | Finitura metallica | 0,48 | 9,6 Nm |

PERNO DI FISSAGGIO CON STAFFA

APPLICAZIONE



- Perno di fissaggio.
- Materiale: acciaio zincato.
- Staffa di fissaggio regolabile.



| CODICE | L |
|--------|-------|
| 729055 | 55 mm |
| 729080 | 80 mm |
| 729260 | 60 mm |
| 729280 | 80 mm |

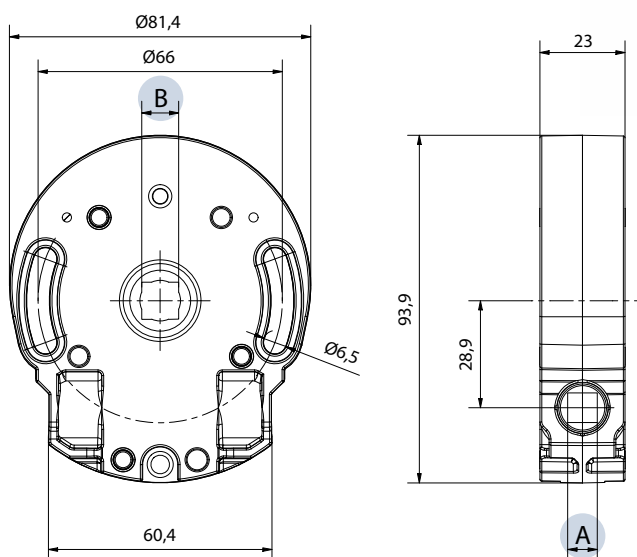
ARGANELLO

APPLICAZIONE



Arganello a vite senza fine

- Carter in Zama.
- Vite senza fine in alluminio.
- Corona in ottone.
- Con o senza finecorsa, regolabile fino a 16 giri.
- Finecorsa di corpo unico in materiale sinterizzato.



ACCESSORI COMPATIBILI



7316-7317
Inserto esagonale
pag. 50

Per altri accessori compatibili
vedi pag. 51

Arganello a vite senza fine riduzione 5:1 - Freno ad impacchettamento.

| CODICE | ENTRATA A | ENTRATA B | FINECORSA | FINITURA/COLORE | EFFICIENZA | MASSIMA COPPIA D'USCITA |
|---------------|-----------|-----------|-----------|--------------------|------------|-------------------------|
| 73206004ACH00 | ⬡ 6 | □ 10 | 16 giri | Finitura metallica | 0,32 | 6,9 Nm |
| 73207004ACH00 | ⬡ 7 | □ 10 | 16 giri | Finitura metallica | 0,32 | 6,9 Nm |
| 73208004ACH00 | □ 8 | □ 10 | 16 giri | Finitura metallica | 0,32 | 6,9 Nm |
| 73208011ACH00 | □ 8 | □ 13 | 16 giri | Finitura metallica | 0,32 | 6,9 Nm |
| 73208015ACH00 | □ 8 | ⬡ 16 | 16 giri | Finitura metallica | 0,32 | 6,9 Nm |
| 73206004NCH00 | ⬡ 6 | □ 10 | | Finitura metallica | 0,32 | 6,9 Nm |
| 73207004NCH00 | ⬡ 7 | □ 10 | | Finitura metallica | 0,32 | 6,9 Nm |
| 73208004NCH00 | □ 8 | □ 10 | | Finitura metallica | 0,32 | 6,9 Nm |
| 73208011NCH00 | □ 8 | □ 13 | | Finitura metallica | 0,32 | 6,9 Nm |

Arganello a vite senza fine riduzione 7:1 - Autofrenante mediante boccole.

| CODICE | ENTRATA A | ENTRATA B | FINECORSA | FINITURA/COLORE | EFFICIENZA | MASSIMA COPPIA D'USCITA |
|---------------|-----------|-----------|-----------|--------------------|------------|-------------------------|
| 73057004ACH00 | ⬡ 7 | □ 10 | 16 giri | Finitura metallica | 0,32 | 10,3 Nm |
| 73058004ACH00 | □ 8 | □ 10 | 16 giri | Finitura metallica | 0,32 | 10,3 Nm |
| 73058011ACH00 | □ 8 | □ 13 | 16 giri | Finitura metallica | 0,32 | 10,3 Nm |
| 73058015ACH00 | □ 8 | ⬡ 16 | 16 giri | Finitura metallica | 0,32 | 10,3 Nm |
| 73058011NCH00 | □ 8 | □ 13 | | Finitura metallica | 0,32 | 10,3 Nm |

Arganello a vite senza fine riduzione 10:1 - Autofrenante mediante boccole.

| CODICE | ENTRATA A | ENTRATA B | FINECORSA | FINITURA/COLORE | EFFICIENZA | MASSIMA COPPIA D'USCITA |
|---------------|-----------|-----------|-----------|--------------------|------------|-------------------------|
| 73116004ACH00 | ⬡ 6 | □ 10 | 16 giri | Finitura metallica | 0,32 | 13,8 Nm |
| 73117004ACH00 | ⬡ 7 | □ 10 | 16 giri | Finitura metallica | 0,32 | 13,8 Nm |
| 73118004ACH00 | □ 8 | □ 10 | 16 giri | Finitura metallica | 0,32 | 13,8 Nm |
| 73118011ACH00 | □ 8 | □ 13 | 16 giri | Finitura metallica | 0,32 | 13,8 Nm |
| 73118015ACH00 | □ 8 | ⬡ 16 | 16 giri | Finitura metallica | 0,32 | 13,8 Nm |
| 73117004NCH00 | ⬡ 7 | □ 10 | | Finitura metallica | 0,32 | 13,8 Nm |
| 73118004NCH00 | □ 8 | □ 10 | | Finitura metallica | 0,32 | 13,8 Nm |
| 73118011NCH00 | □ 8 | □ 13 | | Finitura metallica | 0,32 | 13,8 Nm |
| 73118015NCH00 | □ 8 | ⬡ 16 | | Finitura metallica | 0,32 | 13,8 Nm |

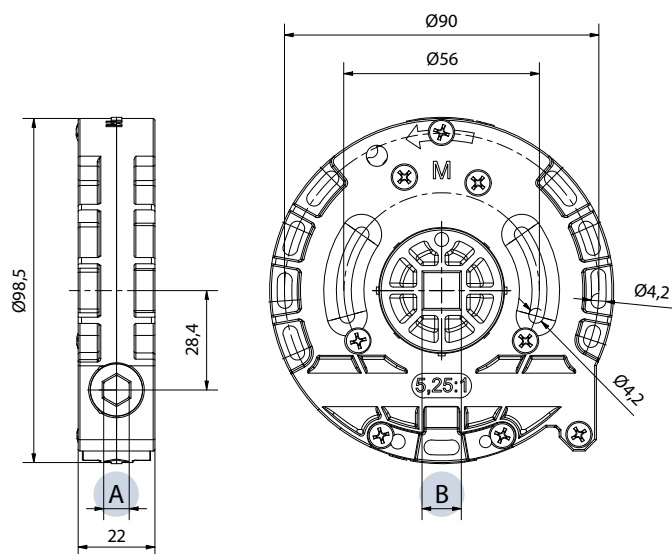
ARGANELLO A VITE SENZA FINE

APPLICAZIONE



Riduzione 5,25:1 con o senza finecorsa

- Carter in PBT.
- Corona in POM.
- Freno con molla in acciaio.
- Con frizione in discesa.



ACCESSORI COMPATIBILI



7326
Supporto
per arganello
pag. 47



7316-7317
Inserto
esagonale
pag. 50

Per altri accessori compatibili
vedi pag. 51

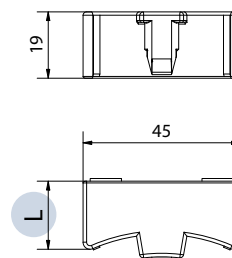
| CODICE | ENTRATA A | ENTRATA B | FINECORSA | FINITURA/ COLORE | EFFICIENZA | MASSIMA COPPIA D'USCITA |
|---------------|-----------|-----------|-----------|---------------------|------------|----------------------------|
| 73305004ACH04 | □ 6 | □ 10 | 9,75 giri | RAL 9005 | 0,42 | 9,9 Nm |
| 73306004ACH04 | ◇ 6 | □ 10 | 9,75 giri | RAL 9005 | 0,42 | 9,9 Nm |
| 73307004ACH04 | ◇ 7 | □ 10 | 9,75 giri | RAL 9005 | 0,42 | 9,9 Nm |
| 73307015ACH04 | ◇ 7 | ◇ 16 | 9,75 giri | RAL 9005 | 0,42 | 9,9 Nm |
| 73307016ACH04 | ◇ 7 | Crabot 22 | 9,75 giri | RAL 9005 | 0,42 | 9,9 Nm |
| 73307017ACH04 | ◇ 7 | Crabot 28 | 9,75 giri | RAL 9005 | 0,42 | 9,9 Nm |
| 73305004NCH04 | □ 6 | □ 10 | | RAL 9005 | 0,42 | 9,9 Nm |
| 73307004NCH04 | ◇ 7 | □ 10 | | RAL 9005 | 0,42 | 9,9 Nm |
| 73307015NCH04 | ◇ 7 | ◇ 16 | | RAL 9005 | 0,42 | 9,9 Nm |
| 73307016NCH04 | ◇ 7 | Crabot 22 | | RAL 9005 | 0,42 | 9,9 Nm |
| 73307017NCH04 | ◇ 7 | Crabot 28 | | RAL 9005 | 0,42 | 9,9 Nm |

SUPPORTO PER ARGANELLO

APPLICAZIONE



- Materiale plastico.



| CODICE | L | FIANCO |
|---------------|----------|---------------|
| 7326125 | 16 mm | 125 |
| 7326137 | 21,6 mm | 137 |
| 7326150 | 28,9 mm | 150 |
| 7326165 | 36,5 mm | 165 |
| 7326180 | 44,1 mm | 180 |
| 7326205 | 57,1 mm | 205 |

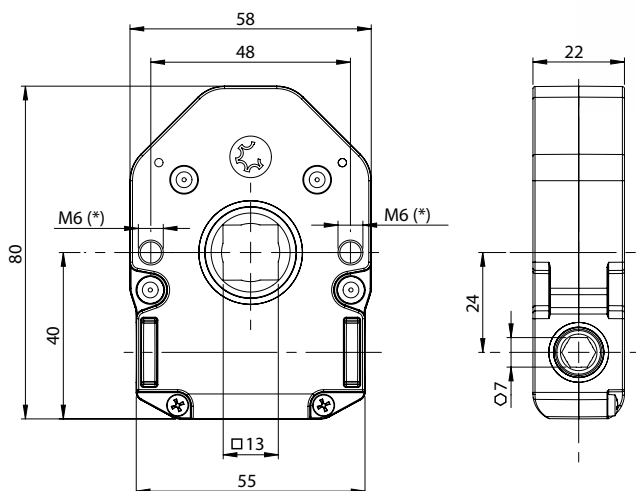
ARGANELLO 8:1 A VITE SENZA FINE

APPLICAZIONE



Riduzione 8:1 con o senza finecorsa

- Carter in Zama.
- Corona in acciaio.
- Vite senza fine in acciaio.
- Con o senza finecorsa, regolabile fino a 19 giri.
- Finecorsa di corpo unico in materiale sinterizzato.
- Freno ad impacchettamento con rondelle e molle in acciaio.

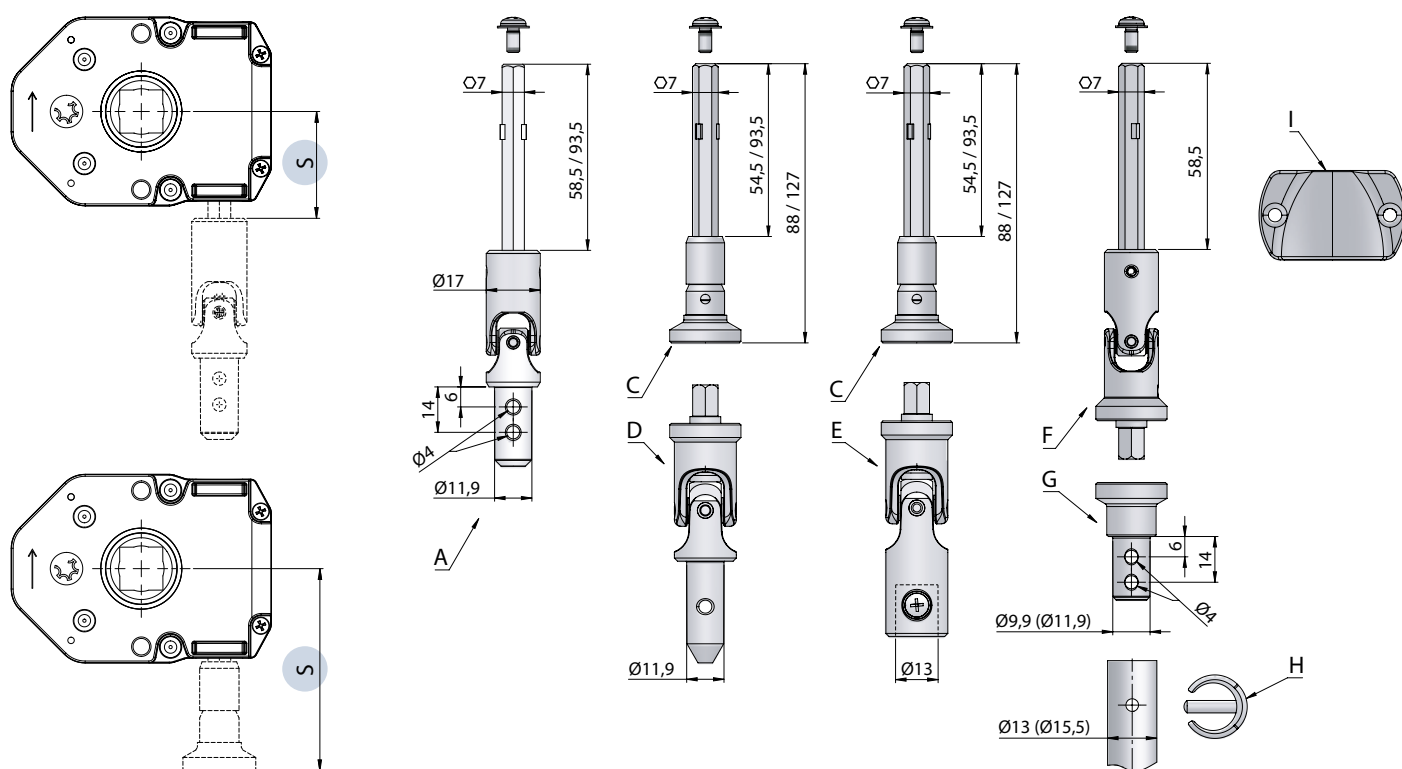


[*] fori filettati M6 con filettatura passante

| CODICE | ENTRATA | USCITA | FINECORSA | FINITURA/ COLORE | EFFICIENZA | MASSIMA COPPIA D'USCITA |
|---------------|---------|--------|-----------|-----------------------|------------|----------------------------|
| 73507011ACH00 | ∅ 7 | □ 13 | 19 giri | Finitura metallica | 0,34 | 12 Nm |
| 73507011NCH00 | ∅ 7 | □ 13 | | Finitura metallica | 0,34 | 12 Nm |

ACCESSORI

Per arganello a vite senza fine riduzione 8:1



| CODICE | | S |
|----------------|---|--------|
| 60237003M12XX | A Snodo in zama nichelata \diamond 7 mm e cardano maschio \varnothing 12 mm | 32 mm |
| 60237007M12XX | A Snodo in zama nichelata \diamond 7 mm e cardano maschio \varnothing 12 mm | 67 mm |
| 60217006CACHXX | C Prolunga \diamond 7 mm con imbuto magnetico femmina | 62 mm |
| 60217010CACHXX | C Prolunga \diamond 7 mm con imbuto magnetico femmina | 101 mm |
| 8056M12XX | D Snodo magnetico maschio \varnothing 11,9 mm | |
| 8056V13XX | E Snodo magnetico femmina \varnothing 13 mm | |
| 60247003CACHXX | F Cardano femmina con calamita maschio e prolunga \diamond 7 mm | 32 mm |
| 784410CAXX | G Riduzione magnetica per tubo \varnothing 13 mm, maschio \varnothing 9,9 mm | |
| 784412CAXX | G Riduzione magnetica per tubo \varnothing 15,5 mm, maschio \varnothing 11,9 mm | |
| 7595XX | H Anello di giunzione per tubo \varnothing 13 mm | |
| 7596XX | H Anello di giunzione per tubo \varnothing 15,5 mm | |
| 8027XX | I Ferma asta magnetico | |

XXX: Compila il codice con la lunghezza desiderata. Per le lunghezze disponibili rivolgersi all'Ufficio Vendite.

COLORI STANDARD

COLORI A RICHIESTA*



(*) Colori a richiesta con quantitativo minimo di ordine.

INSERTO ESAGONALE

APPLICAZIONE

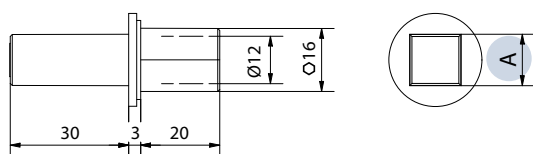


- Materiale: Zama.
- Adatti per arganelli vite senza fine (Codice 7305 - 7311 - 7320 - 7330).

7316



7317



CODICE

A

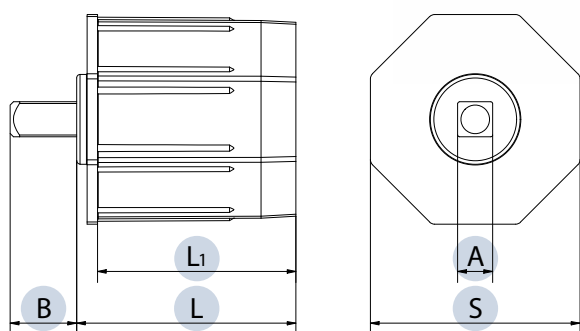
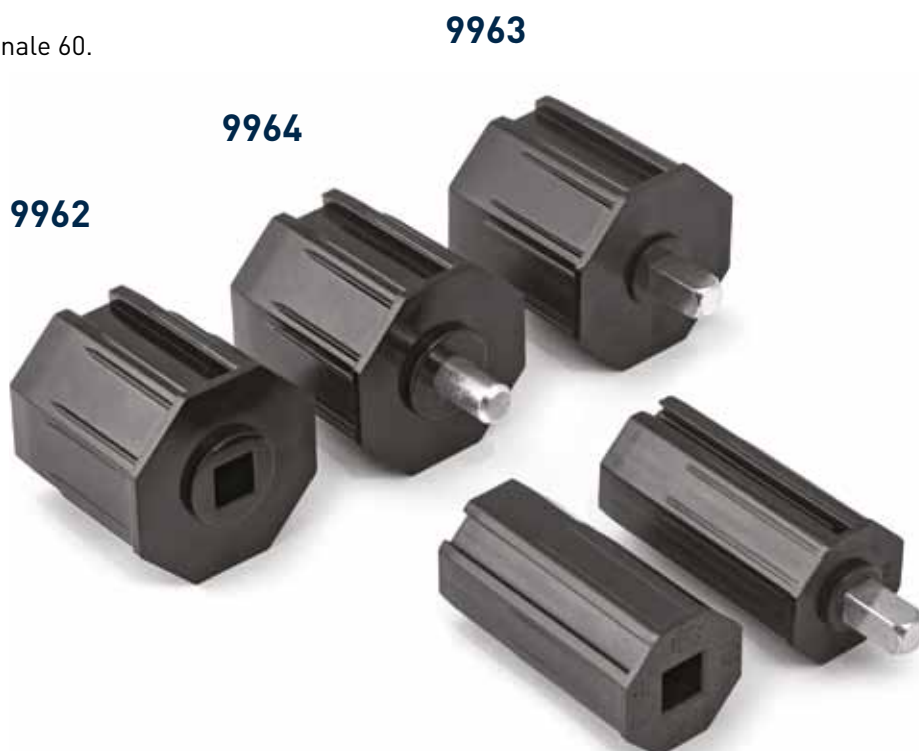
| | | |
|-------------|------------------------------------|------|
| 7316 | ⬡ 16 mm con foro Ø 12 mm e □ 13 mm | □ 13 |
| 7317 | ⬡ 16 mm con foro Ø 12 mm e □ 10 mm | □ 10 |

CALOTTE PER RULLI OTTAGONALI

APPLICAZIONE



- Calotta in plastica.
- Inserto in acciaio zincato.
- Adatte per rulli ottagonale 40, ottagonale 60.



| CODICE | S | A | B | L | L1 | FINITURA/COLORE |
|----------------|----|------------|----|--------|---------|-----------------|
| 994213CH04 | 40 | foro □ 13 | - | 79 mm | 73,5 mm | RAL 9005 |
| 994320CH04 | 40 | perno □ 10 | 20 | 79 mm | 73,5 mm | RAL 9005 |
| 994420CH04 | 40 | perno □ 7 | 20 | 46 mm | 42 mm | RAL 9005 |
| 996115CH04L145 | 60 | perno Ø 12 | 15 | 145 mm | 116 mm | RAL 9005 |
| 996213CH04 | 60 | foro □ 13 | - | 63 mm | 56,8 mm | RAL 9005 |
| 996320CH04 | 60 | perno □ 10 | 20 | 63 mm | 56,8 mm | RAL 9005 |
| 996420CH04 | 60 | perno Ø 12 | 20 | 63 mm | 56,8 mm | RAL 9005 |

Per la gamma completa di calotte ottagonali consultare Cherubini Mi-Metal Product Book



MANIGLIE E SNODI



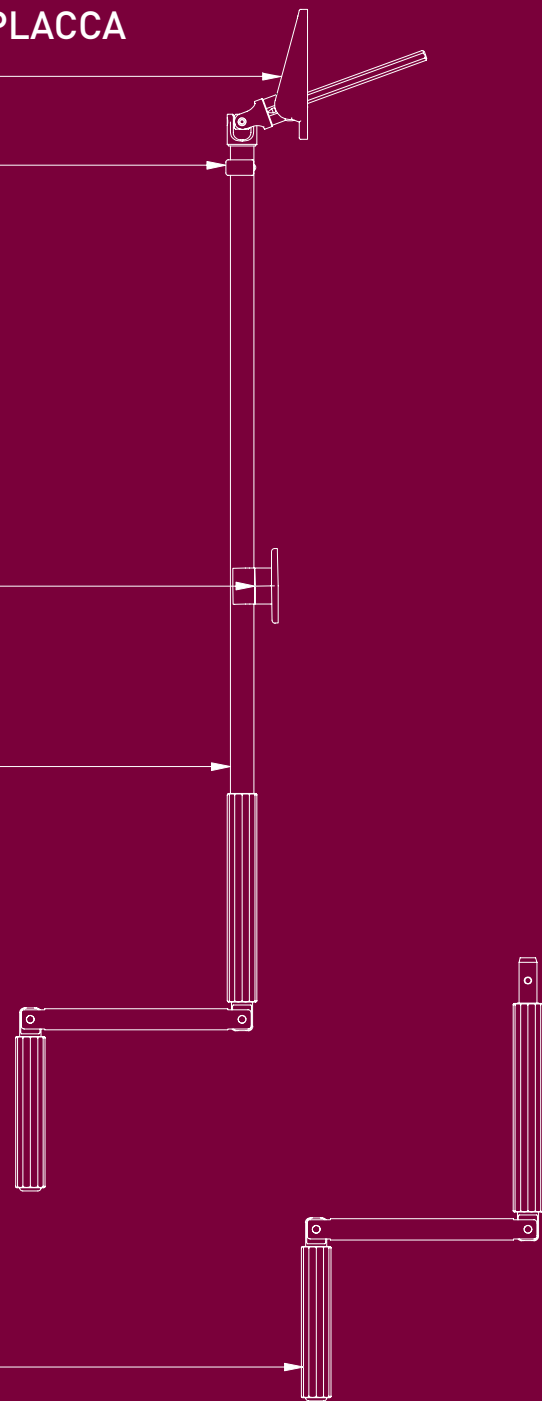
RINVIO CARDANICO CON PLACCA

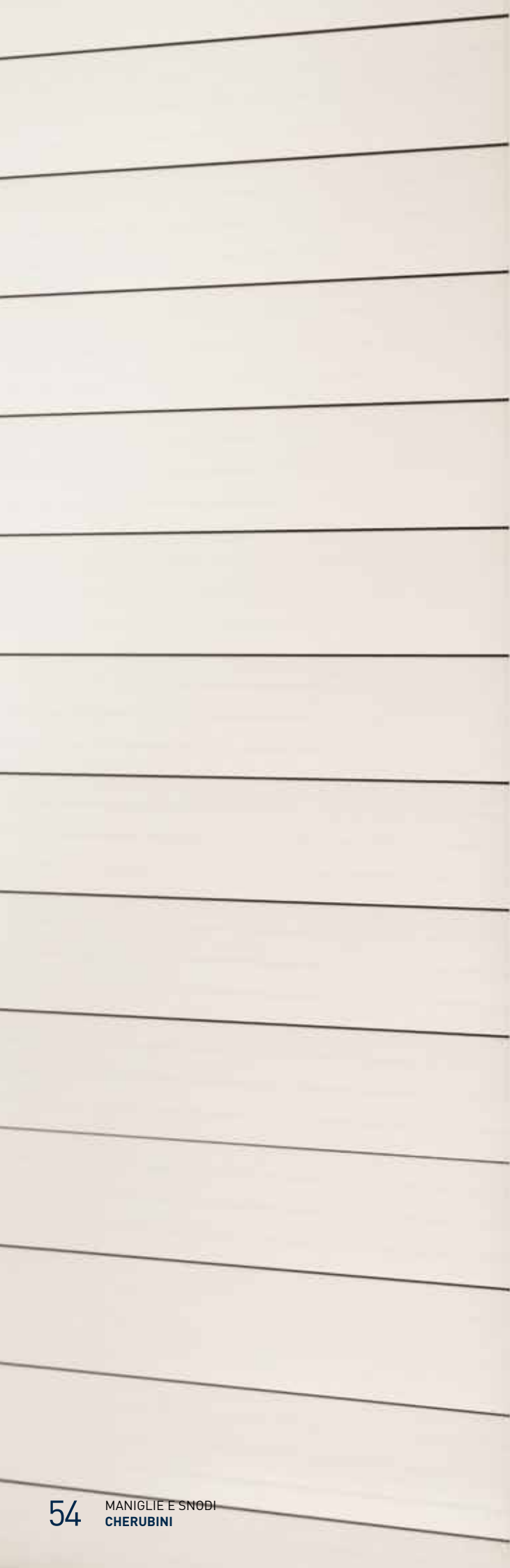
ANELLO DI GIUNZIONE

FERMA ASTA

MANIGLIA SNODATA
CON TUBO ASSEMBLATO

MANIGLIA SNODATA
















Maniglie e snodi

TABELLE DI SELEZIONE



| FAMIGLIA PRODOTTO | DESCRIZIONE | Ø TUBO | INTERASSE MANIGLIA | TRATTAMENTO SUPERFICIALE | COPPIA MAX APPLICABILE | PAGINA |
|--|--|--------|--------------------|---------------------------------|------------------------|--------|
|  7400 e 7401 | Maniglia snodata in alluminio | | 100 | Anodizzato naturale, Verniciato | 4 Nm | P. 56 |
|  7402 | Maniglia snodata in alluminio verniciato con tubo assemblato | Ø 13 | 100 | Verniciato | 5 Nm | P. 57 |
|  7420 e 7421 | Maniglia snodata in alluminio | | 140 | Anodizzato naturale, Verniciato | 5 Nm | P. 58 |
|  7457 | Maniglia snodata in alluminio verniciato con tubo assemblato | Ø 13 | 180 | Verniciato | 6 Nm | P. 59 |
|  7461 e 7467 | Maniglia snodata con tubo assemblato verniciato | Ø 15.5 | 140, 180 | Verniciato | 6 Nm | P. 61 |
|  7461VL | Maniglia snodata in alluminio con braccio di leva verniciato | | 140 | Verniciato | 6 Nm | P. 60 |
|  7461AV | Maniglia snodata in alluminio con braccio di leva verniciato | | 140 | Anodizzato naturale | 6 Nm | P. 60 |
|  7500 | Maniglia snodata in acciaio | | 152 | Nichelato | 6 Nm | P. 62 |
|  7501 | Maniglia snodata in acciaio verniciato con tubo assemblato | Ø 15,5 | 140 | Verniciato | 8 Nm | P. 63 |

| FAMIGLIA PRODOTTO | DESCRIZIONE | MATERIALE | PAGINA |
|--|--------------------------------------|--------------------------------|--------|
|  7380 | Kit per maniglia estensibile | Acciaio zincato | P. 65 |
|  7590-7591 7592-7593 8027 | Ferma asta e aggancio asta magnetico | Plastica e acciaio | P. 64 |
|  7595-7596 | Anello di giunzione | Plastica e acciaio | P. 66 |
|  7800-7810 | Placche di copertura | Acciaio nichelato o verniciato | P. 89 |
|  7848 | Guarnizione aria stop | Silicone traslucido | P. 89 |
|  0300XXX | Imbuto per baionetta | Zama | P. 96 |
|  0550 | Aste di traino ad aggancio rapido | Acciaio zincato | P. 97 |

| FAMIGLIA PRODOTTO | DESCRIZIONE | MATERIALE | PAGINA |
|--|-------------------------------|-----------------|---------------------|
|  Snodi | Giunto cardanico senza placca | Zama | P. 67 |
|  Rinvii | Giunto cardanico con placca | Zama o plastica | da P. 68 a P. 95 |

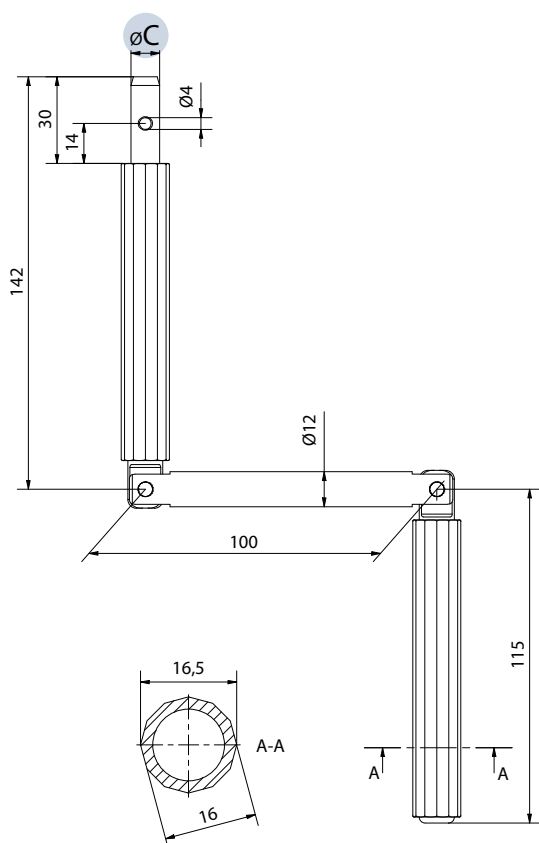
MANIGLIA SNODATA Ø 12 MANOPOLA 16

MANIGLIE
E SNODI



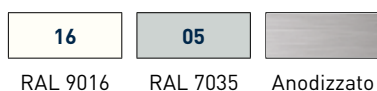
Braccio di leva interasse 100 mm

- Struttura della maniglia in Duralluminio.
- Estremità in Duralluminio burattato.
- Manopole in materiale plastico antiurto.
- Molla di scatto.
- Spinotti in acciaio Inox.



| CODICE | C | FINITURA/COLORE | COPPIA MASSIMA APPLICABILE |
|--------------|-------|---------------------|----------------------------|
| 740010AVCHXX | Ø 9,9 | Anodizzato naturale | 4 Nm |
| 740110VLCHXX | Ø 9,9 | Verniciato | 4 Nm |

COLORI STANDARD



RAL 9016

RAL 7035

Anodizzato

COLORI A RICHIESTA*



RAL 8019

RAL 9005

XX: Completa il codice prodotto con il codice colore.

[*] Colori a richiesta con quantitativo minimo di ordine.

MANIGLIA SNODATA Ø 12

MANOPOLA 16

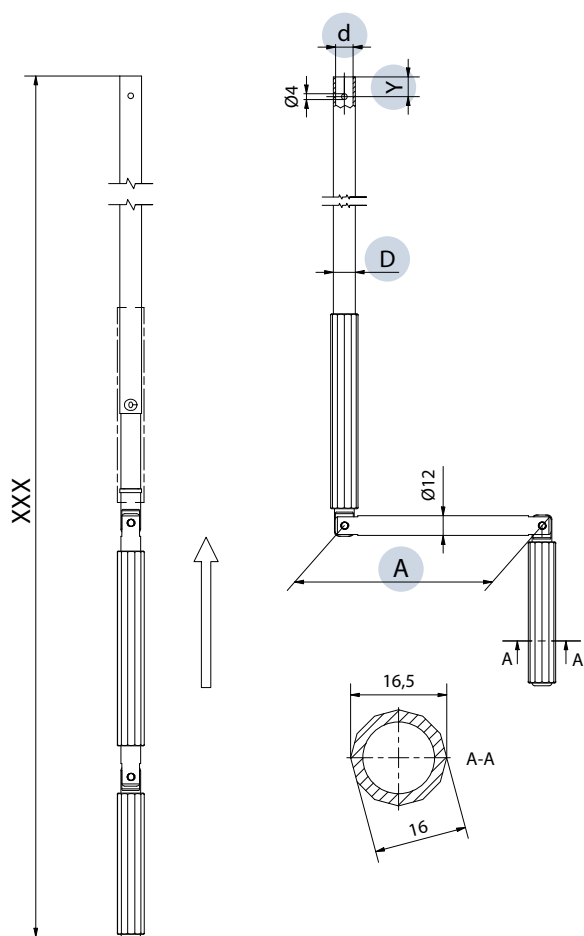
CON TUBO ASSEMBLATO Ø 13X1,5

MANIGLIE
E SNODI



Braccio di leva interasse 100 mm

- Lunghezza XXX da 100 cm a 300 cm (rivolgersi all'ufficio vendite per le lunghezze disponibili).
- Struttura della maniglia in Duralluminio verniciato o anodizzato.
- Aggancio tubo invisibile.



| CODICE | A | D | d | Y | FINITURA/ COLORE | COLORE MANOPOLE | COPPIA MASSIMA APPLICABILE |
|--------------|--------|----|----|----|---------------------|--------------------|-------------------------------|
| 7402XXXN2605 | 100 mm | 13 | 10 | 14 | RAL 9016 | RAL 9016 | 5 Nm |
| 7402XXXN2607 | 100 mm | 13 | 10 | 6 | RAL 9016 | RAL 9016 | 5 Nm |
| 7402XXXN2705 | 100 mm | 13 | 10 | 14 | RAL 7035 | RAL 7035 | 5 Nm |
| 7402XXXN2707 | 100 mm | 13 | 10 | 6 | RAL 7035 | RAL 7035 | 5 Nm |
| 7402XXXN1205 | 100 mm | 13 | 10 | 14 | Anodizzato | RAL 7035 | 5 Nm |
| 7402XXXN1209 | 100 mm | 13 | 10 | 6 | Anodizzato | RAL 7035 | 5 Nm |

XXX: Compila il codice con la lunghezza desiderata. Per le lunghezze disponibili rivolgersi all'Ufficio Vendite.

COLORI STANDARD

COLORI A RICHIESTA*



RAL 9016 RAL 7035 Anodizzato



RAL 8019 RAL 9005

(*) Colori a richiesta con quantitativo minimo di ordine.

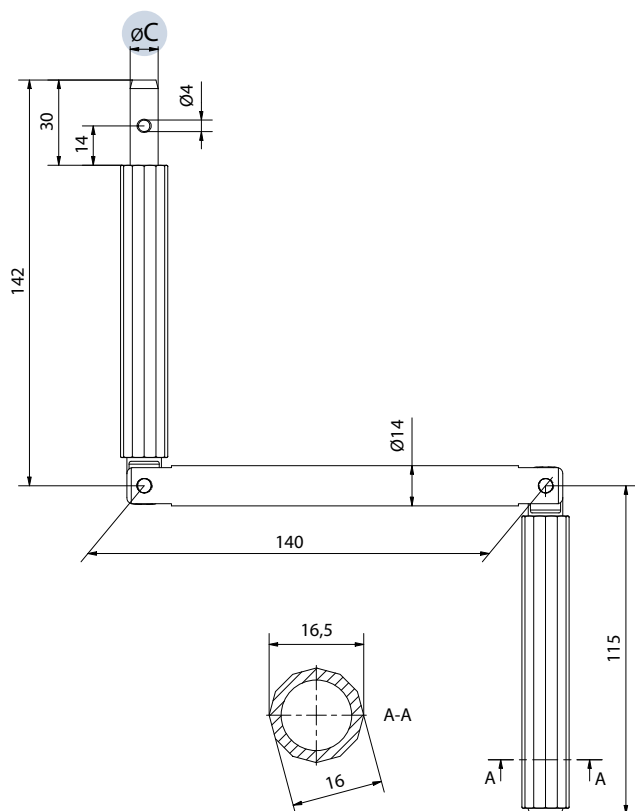
MANIGLIA SNODATA Ø 14 MANOPOLA 16

MANIGLIE
E SNODI



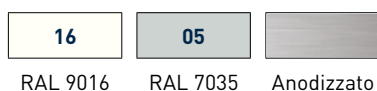
Braccio di leva interasse 140 mm

- Struttura della maniglia in Duralluminio.
- Estremità in Duralluminio burattato.
- Manopole in materiale plastico antiurto.
- Molla di scatto.
- Spinotti in acciaio Inox.



| CODICE | C | FINITURA/COLORE | COPPIA MASSIMA APPLICABILE |
|--------------|--------|---------------------|----------------------------|
| 742010AVCHXX | Ø 9,9 | Anodizzato naturale | 5 Nm |
| 742012AVCHXX | Ø 11,9 | Anodizzato naturale | 5 Nm |
| 742110VLCHXX | Ø 9,9 | Verniciato | 5 Nm |
| 742112VLCHXX | Ø 11,9 | Verniciato | 5 Nm |

COLORI STANDARD



RAL 9016

RAL 7035

Anodizzato

COLORI A RICHIESTA*



RAL 8019

RAL 9005

XX: Completa il codice prodotto con il codice colore.

[*] Colori a richiesta con quantitativo minimo di ordine.

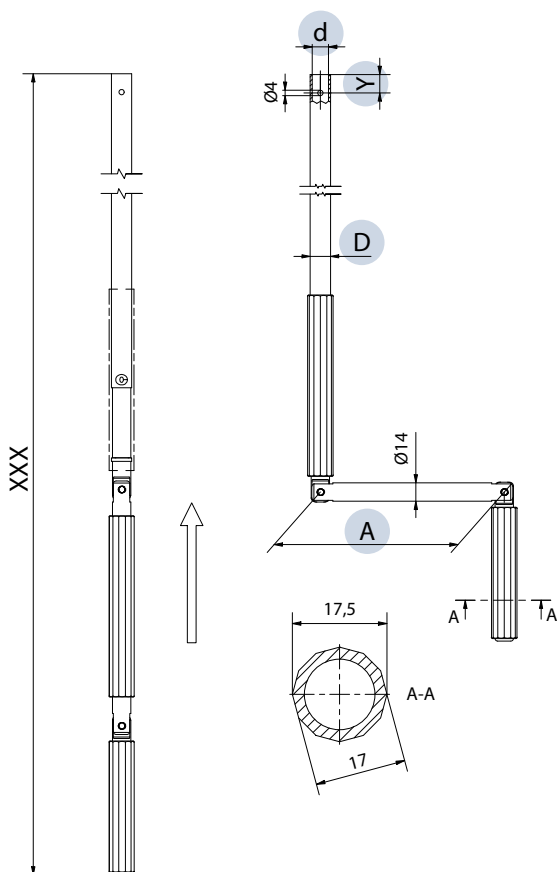
MANIGLIA SNODATA Ø 14 MANOPOLA 17 CON TUBO ASSEMBLATO Ø 13X1,5

MANIGLIE
E SNODI



Braccio di leva interasse 180 mm

- Lunghezza XXX da 100 cm a 300 cm (rivolgersi all'ufficio vendite per le lunghezze disponibili).
- Struttura della maniglia in Duralluminio verniciato.
- Aggancio tubo invisibile.



| CODICE | A | D | d | Y | FINITURA/COLORE | COPPIA MASSIMA APPLICABILE |
|---------------------|--------|----|----|---|-----------------|----------------------------|
| 7457XXXN2607 | 180 mm | 13 | 10 | 6 | RAL 9016 | 6 Nm |
| 7457XXXN2707 | 180 mm | 13 | 10 | 6 | RAL 7035 | 6 Nm |

XXX: Compila il codice con la lunghezza desiderata. Per le lunghezze disponibili rivolgersi all'Ufficio Vendite.

COLORI STANDARD

COLORI A RICHIESTA*



RAL 9016

RAL 7035

RAL 8019

RAL 9005

[*] Colori a richiesta con quantitativo minimo di ordine.

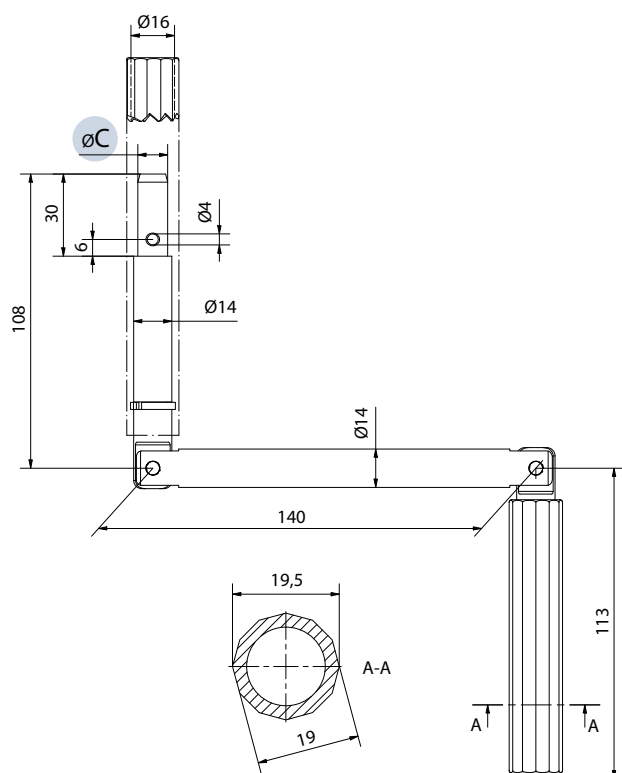
MANIGLIA SNODATA Ø 14 MANOPOLA 19,5

MANIGLIE
E SNODI



Braccio di leva interasse 140 mm

- Struttura della maniglia in Duralluminio.
- Estremità in Duralluminio burattato.
- Manopole in materiale plastico antiurto.
- Molla di scatto in acciaio zincato.
- Spinotti in acciaio Inox.
- Aggancio tubo invisibile.



| CODICE | C | FINITURA/COLORE | COPPIA MASSIMA APPLICABILE |
|--------------|--------|-----------------|----------------------------|
| 746111VLCHXX | Ø 10,9 | Verniciato | 6 Nm |
| 746112VLCHXX | Ø 11,9 | Verniciato | 6 Nm |
| 746112AVCH05 | Ø 11,9 | Anodizzato | 6 Nm |

COLORI STANDARD



RAL 9016 RAL 7035 Anodizzato

COLORI A RICHIESTA*



RAL 8019 RAL 9005

XX: Completa il codice prodotto con il codice colore.

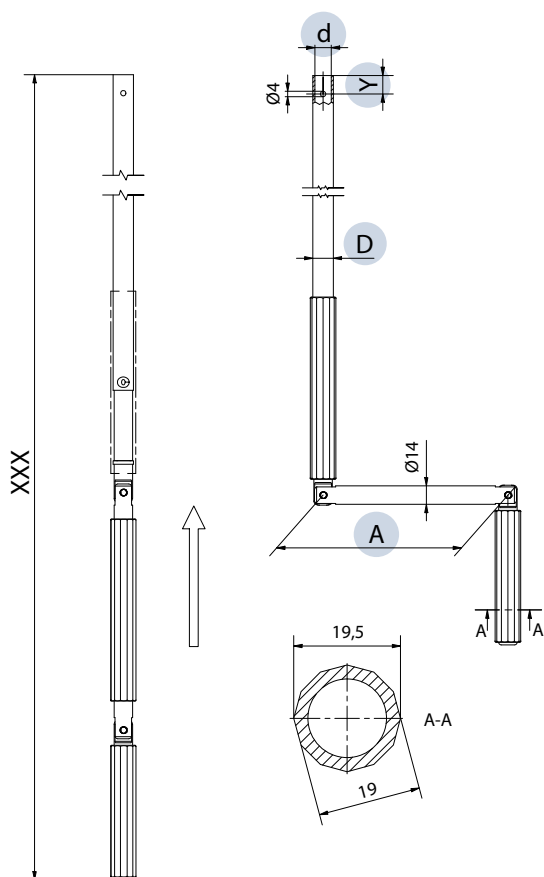
[*] Colori a richiesta con quantitativo minimo di ordine.

MANIGLIA SNODATA Ø 14 MANOPOLA 19,5 CON TUBO ASSEMBLATO Ø 15,5X1,5

MANIGLIE
E SNODI

Braccio di leva interasse 140 o 180 mm

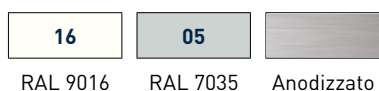
- Lunghezza XXX da 100 cm a 300 cm
(rivolgersi all'ufficio vendite per le lunghezze disponibili).
- Struttura della maniglia in Duralluminio verniciato o anodizzato.
- Aggancio tubo invisibile.



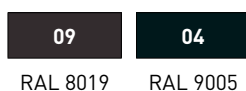
| CODICE | A | D | d | Y | FINITURA/ COLORE | COLORE MANOPOLE | COPPIA MASSIMA APPLICABILE |
|--------------|--------|------|------|----|---------------------|--------------------|-------------------------------|
| 7461XXXN1802 | 140 mm | 15,5 | 12,5 | 6 | RAL 9016 | RAL 9016 | 6 Nm |
| 7461XXXN1803 | 140 mm | 15,5 | 12,5 | 14 | RAL 9016 | RAL 9016 | 6 Nm |
| 7461XXXN1902 | 140 mm | 15,5 | 12,5 | 6 | RAL 7035 | RAL 7035 | 6 Nm |
| 7461XXXN1903 | 140 mm | 15,5 | 12,5 | 14 | RAL 7035 | RAL 7035 | 6 Nm |
| 7461XXXN1602 | 140 mm | 15,5 | 12,5 | 6 | Anodizzato | RAL 7035 | 6 Nm |
| 7461XXXN1606 | 140 mm | 15,5 | 12,5 | 14 | Anodizzato | RAL 7035 | 6 Nm |
| 7467XXXN1802 | 180 mm | 15,5 | 12,5 | 6 | RAL 9016 | RAL 9016 | 6 Nm |
| 7467XXXN1803 | 180 mm | 15,5 | 12,5 | 14 | RAL 9016 | RAL 9016 | 6 Nm |
| 7467XXXN1902 | 180 mm | 15,5 | 12,5 | 6 | RAL 7035 | RAL 7035 | 6 Nm |

XXX: Compila il codice con la lunghezza desiderata. Per le lunghezze disponibili rivolgersi all'Ufficio Vendite.

COLORI STANDARD



COLORI A RICHIESTA*



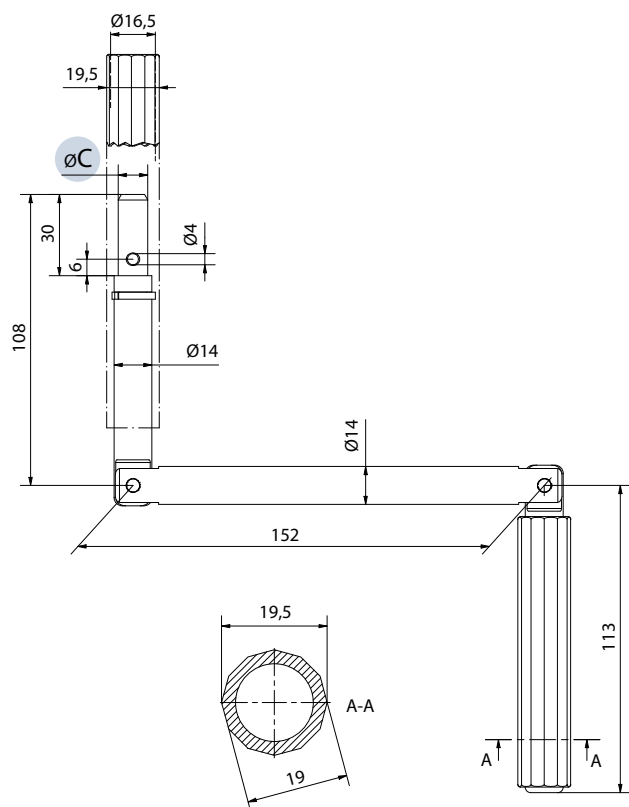
(*) Colori a richiesta con quantitativo minimo di ordine.

MANIGLIA SNODATA Ø 14 MANOPOLA 19,5 IN ACCIAIO NICHELATO

Braccio di leva interasse 152 mm

- Struttura della maniglia in acciaio nichelato.
- Manopole in materiale plastico antiurto.
- Molla di scatto.
- Spinotti in acciaio Inox.
- Aggancio tubo invisibile.
- A richiesta assemblata con tubo in alluminio verniciato.

MANIGLIE
E SNODI



| CODICE | C | FINITURA/COLORE | COPPIA MASSIMA APPLICABILE |
|------------|--------|-----------------|----------------------------|
| 750011CHXX | Ø 10,9 | Nichelato | 8 Nm |
| 750012CHXX | Ø 11,9 | Nichelato | 8 Nm |

COLORI STANDARD



RAL 9016 RAL 7035

COLORI A RICHIESTA*



RAL 8019 RAL 9005

XX: Completa il codice prodotto con il codice colore dell'impugnatura.

[*] Colori a richiesta con quantitativo minimo di ordine.

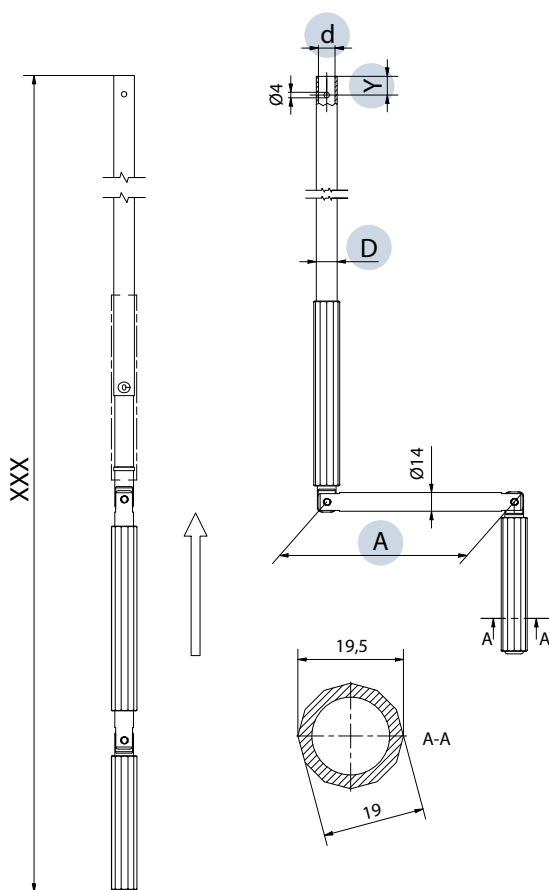
MANIGLIA SNODATA Ø 14 MANOPOLA 19,5 IN ACCIAIO E ALLUMINIO

MANIGLIE
E SNODI



Braccio di leva interasse 140 mm,
con tubo assemblato verniciato Ø 15,5x1,5

- Lunghezza XXX da 100 cm a 300 cm (rivolgersi all'ufficio vendite per le lunghezze disponibili).
- Struttura della maniglia in acciaio zincato e verniciato.
- Tubo in Duralluminio.
- Aggancio tubo invisibile.



| CODICE | A | D | d | Y | FINITURA/ COLORE | COPPIA MASSIMA APPLICABILE |
|--------------|--------|------|------|----|---------------------|-------------------------------|
| 7501XXXN1802 | 140 mm | 15,5 | 12,5 | 6 | RAL 9016 | 8 Nm |
| 7501XXXN1803 | 140 mm | 15,5 | 12,5 | 14 | RAL 9016 | 8 Nm |
| 7501XXXN1903 | 140 mm | 15,5 | 12,5 | 14 | RAL 7035 | 8 Nm |

XXX: Compila il codice con la lunghezza desiderata. Per le lunghezze disponibili rivolgersi all'Ufficio Vendite.

COLORI STANDARD

COLORI A RICHIESTA*



RAL 9016 RAL 7035

RAL 8019 RAL 9005

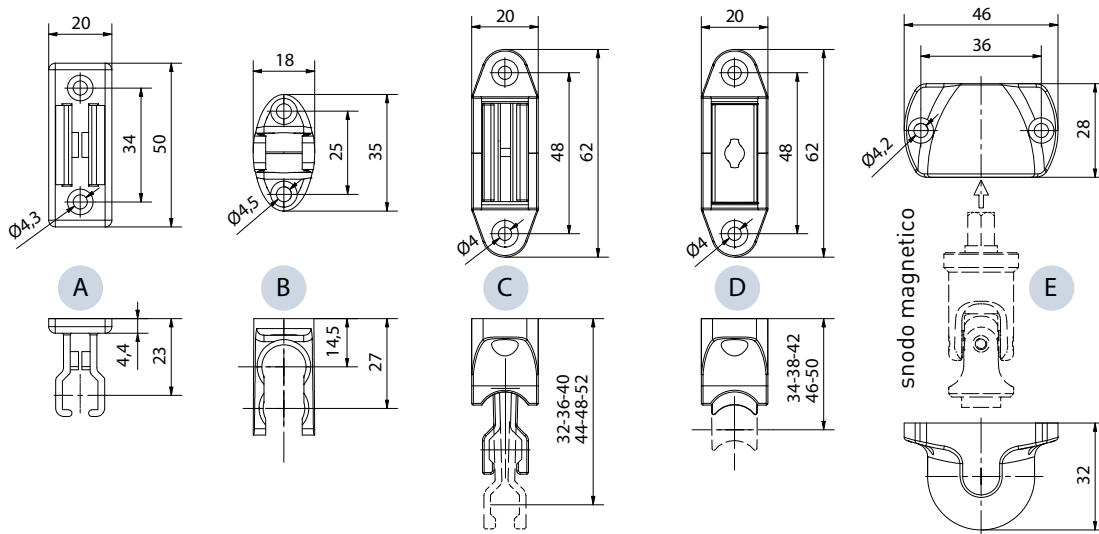
[*] Colori a richiesta con quantitativo minimo di ordine.

FERMA ASTA

MANIGLIE
E SNODI



- Ferma asta in materiale plastico.
- A: Per tubi Ø 13-15,5 mm.
- B: Per tubi Ø 13 mm.
- C: Per tubi Ø 13-15 mm, regolabile.
- D: Ferma asta magnetico, regolabile.
- E: Ferma asta per snodo magnetico.



| CODICE | DESCRIZIONE |
|--------|-------------|
| 7590XX | A |
| 7591XX | B |
| 7592XX | C |
| 7593XX | D |
| 8027XX | E |

COLORI STANDARD



RAL 9016

RAL 7035

COLORI A RICHIESTA*



RAL 8019

RAL 9005

XX: Completa il codice prodotto con il codice colore.

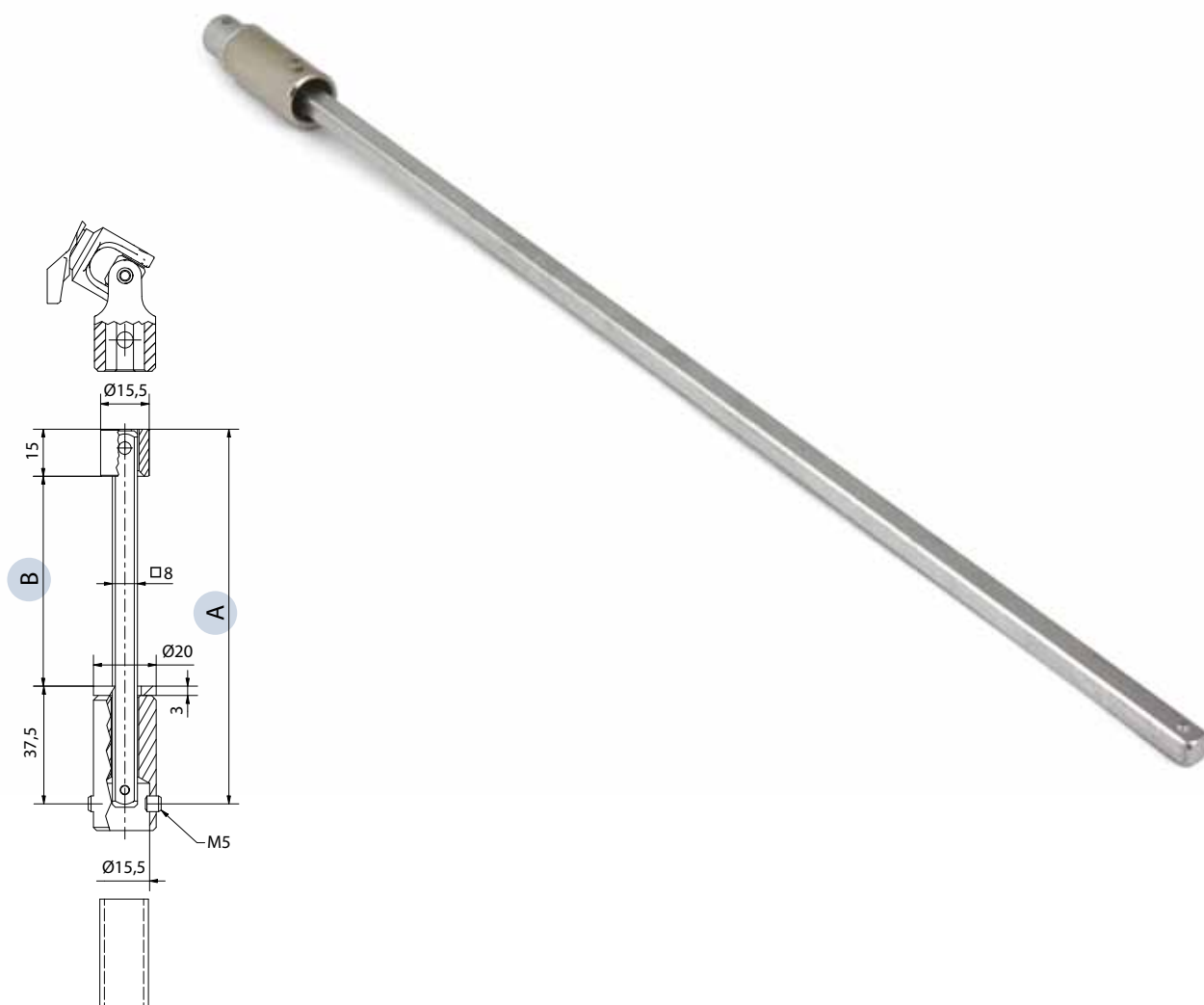
[*] Colori a richiesta con quantitativo minimo di ordine.

KIT PER MANIGLIA ESTENSIBILE

MANIGLIE
E SNODI



- Prolunga □ 8 mm, in acciaio zincato.
- Boccola di collegamento Ø 15,5 mm per cardano, in acciaio zincato.
- Bussola di collegamento Ø 15,5 mm per tubo, in acciaio nichelato.
- Fissaggio sul tubo tramite viti M5x5 mm zincate.
- Anello magnetico Ø 20x3 mm.

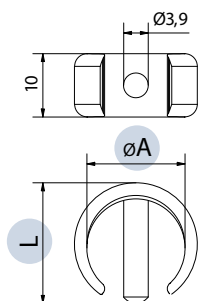


| CODICE | A | B |
|--------------|--------|--------|
| 738080373M15 | 373 mm | 321 mm |
| 738080650M15 | 650 mm | 598 mm |

ANELLO DI GIUNZIONE

- Materiale plastico.
- Spina in acciaio Inox $\varnothing 3,9$.

MANIGLIE
E SNODI



| CODICE | A | L |
|--------|--------------------|---------|
| 7595XX | $\varnothing 13$ | 16,5 mm |
| 7596XX | $\varnothing 15,5$ | 20 mm |

XX: Completa il codice prodotto con il codice colore.

COLORI STANDARD



RAL 9016 RAL 7035

COLORI A RICHIESTA*



RAL 8019 RAL 9005

[*] Colori a richiesta con quantitativo minimo di ordine.

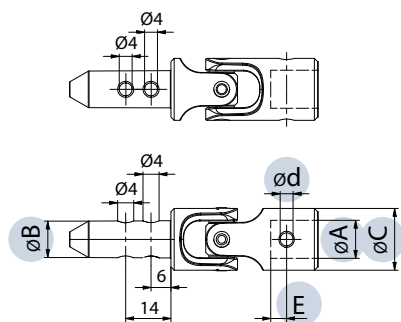
SNODO CARDANICO

Ø 19 E Ø 17

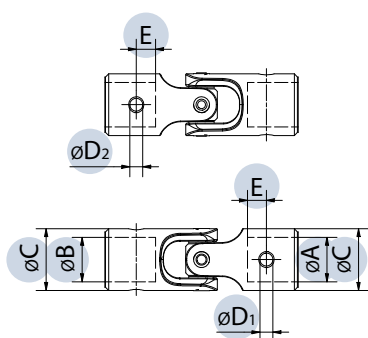
MANIGLIE
E SNODI



- Struttura del cardano in Zama verniciata.
- Ribattini in acciaio Inox.
- Movimento su boccole in POM.



| CODICE | A | B | C | d | E | COPPIA MASSIMA APPLICABILE |
|------------|--------|--------|--------|---------|---|----------------------------|
| 7600ZLCHXX | Ø 10,1 | Ø 11,9 | Ø 19,5 | Ø 4 | 6 | 8 Nm |
| 7602ZLCHXX | Ø 12,1 | Ø 11,9 | Ø 19,5 | Ø 4 | 6 | 8 Nm |
| 7608ZLCHXX | Ø 10,1 | Ø 9,9 | Ø 19,5 | Ø 4 | 6 | 8 Nm |
| 7610ZLCHXX | Ø 12,1 | Ø 9,9 | Ø 19,5 | Ø 4 | 6 | 8 Nm |
| 7902ZNCHNK | Ø 10,1 | Ø 9,7 | Ø 17 | Ø 4 | 9 | 8 Nm |
| 7905ZNCHNK | Ø 12,1 | Ø 9,7 | Ø 17 | Ø 3 | 9 | 8 Nm |
| 7913ZNCHNK | Ø 10,1 | Ø 9,7 | Ø 17 | Ø 3; M5 | 9 | 8 Nm |



| CODICE | A | B | C | D1 | D2 | E | COPPIA MASSIMA APPLICABILE |
|------------|--------|--------|--------|---------|-----|---|----------------------------|
| 7615ZLCHXX | Ø 10,1 | Ø 12,1 | Ø 19,5 | Ø 4 | Ø 4 | 6 | 8 Nm |
| 7660ZLCHXX | □ 8 | Ø 15,5 | Ø 19,5 | Ø 4; M6 | Ø 4 | 6 | 8 Nm |
| 7664ZLCHXX | Ø 13,1 | Ø 15,5 | Ø 19,5 | Ø 4 | Ø 4 | 6 | 8 Nm |

COLORI STANDARD



RAL 9016 RAL 7035 Nichelatura

COLORI A RICHIESTA*



RAL 8019 RAL 9005

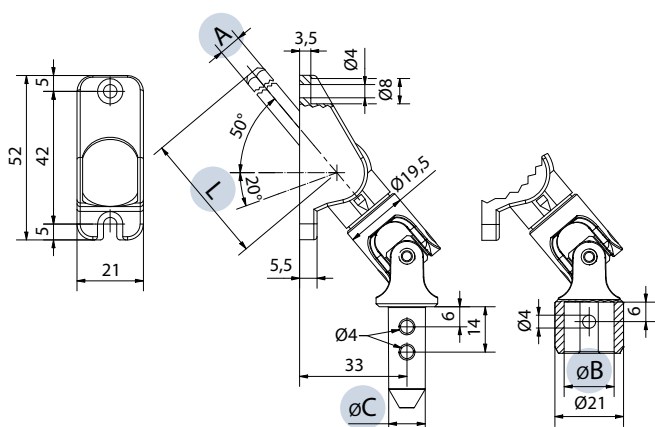
XX: Completa il codice prodotto con il codice colore.

[*] Colori a richiesta con quantitativo minimo di ordine.

RINVIO 50° PLACCA NYLON

- Placca in Nylon.
- Cardano in Zama verniciata.
- Asta di traino in acciaio zincato.
- Movimento su boccole in POM.
- Ribattini in acciaio Inox.
- Sistema modulare ad aggancio rapido.

MANIGLIE
E SNODI



| CODICE | A | B | C | L | COPPIA MASSIMA APPLICABILE |
|---------------|---|--------|--------|--------|----------------------------|
| 77086030F15XX | 6 | Ø 15,5 | | 300 mm | 8 Nm |
| 77086030M12XX | 6 | | Ø 11,9 | 300 mm | 8 Nm |
| 77088025F15XX | 8 | Ø 15,5 | | 250 mm | 8 Nm |
| 77088040F15XX | 8 | Ø 15,5 | | 400 mm | 8 Nm |
| 77087030F15XX | 7 | Ø 15,5 | | 300 mm | 8 Nm |
| 77087030M10XX | 7 | | Ø 9,9 | 300 mm | 8 Nm |
| 77087030M12XX | 7 | | Ø 11,9 | 300 mm | 8 Nm |
| 77085030F15XX | 6 | Ø 15,5 | | 300 mm | 8 Nm |
| 77085030M10XX | 6 | | Ø 9,9 | 300 mm | 8 Nm |
| 77085030M12XX | 6 | | Ø 11,9 | 300 mm | 8 Nm |

COLORI STANDARD



RAL 9016

RAL 7035

COLORI A RICHIESTA*



RAL 8019

RAL 9005

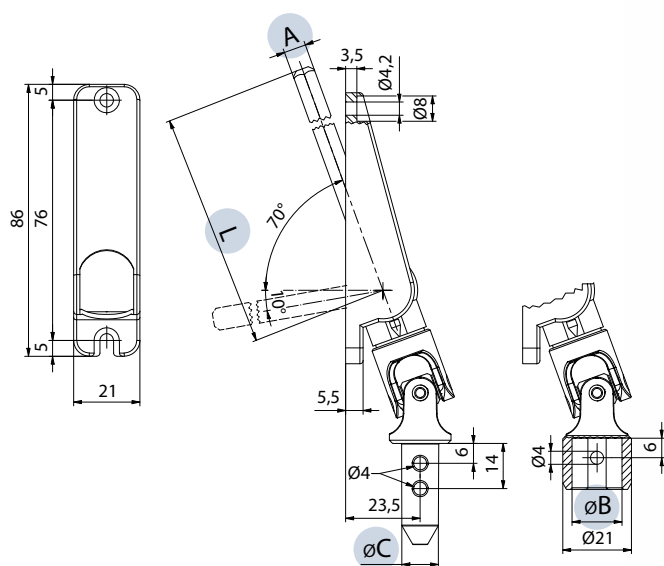
XX: Completa il codice prodotto con il codice colore.

[*] Colori a richiesta con quantitativo minimo di ordine.

RINVIO 70° PLACCA NYLON

- Placca in Nylon.
- Cardano in Zama verniciata.
- Asta di traino in acciaio zincato.
- Movimento su boccole in POM.
- Ribattini in acciaio Inox.
- Sistema modulare ad aggancio rapido.

MANIGLIE
E SNODI



| CODICE | A | B | C | L | COPPIA MASSIMA APPLICABILE |
|---------------|-----|--------|--------|--------|----------------------------|
| 77016030F15XX | ◇ 6 | Ø 15,5 | | 300 mm | 8 Nm |
| 77016030M12XX | ◇ 6 | | Ø 11,9 | 300 mm | 8 Nm |
| 77018025F15XX | □ 8 | Ø 15,5 | | 250 mm | 8 Nm |
| 77018025M12XX | □ 8 | | Ø 11,9 | 250 mm | 8 Nm |
| 77018040F15XX | □ 8 | Ø 15,5 | | 400 mm | 8 Nm |
| 77018040M12XX | □ 8 | | Ø 11,9 | 400 mm | 8 Nm |
| 77017030F15XX | ◇ 7 | Ø 15,5 | | 300 mm | 8 Nm |
| 77015030F15XX | □ 6 | Ø 15,5 | | 300 mm | 8 Nm |
| 77015030M12XX | □ 6 | | Ø 11,9 | 300 mm | 8 Nm |

COLORI STANDARD



RAL 9016

RAL 7035

COLORI A RICHIESTA*



RAL 8019

RAL 9005

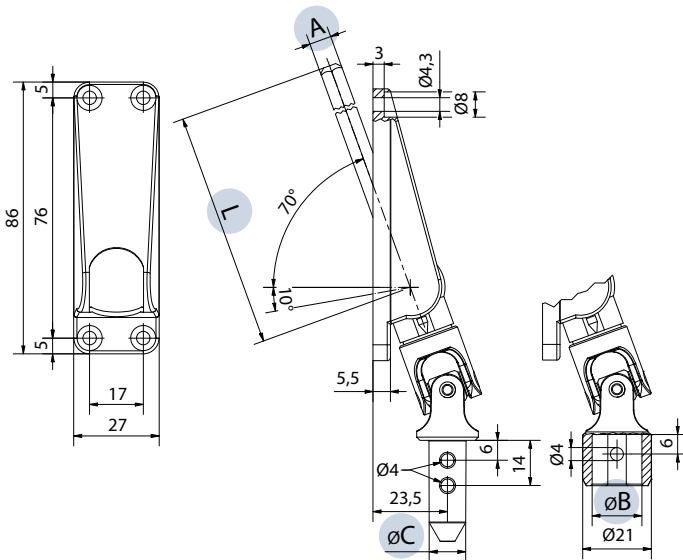
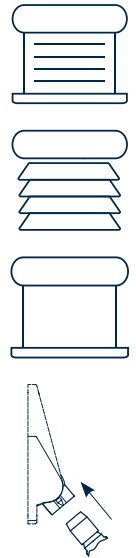
XX: Completa il codice prodotto con il codice colore.

[*] Colori a richiesta con quantitativo minimo di ordine.

RINVIO 70° PLACCA NYLON

MANIGLIE
E SNODI

- Placca in Nylon.
- Cardano in Zama verniciata.
- Asta di traino in acciaio zincato.
- Movimento su boccole in POM.
- Ribattini in acciaio Inox.
- Sistema modulare ad aggancio rapido.



| CODICE | A | B | C | L | COPPIA MASSIMA APPLICABILE |
|---------------|---|--------|--------|--------|----------------------------|
| 77216030F15XX | 6 | Ø 15,5 | | 300 mm | 8 Nm |
| 77216030M12XX | 6 | | Ø 11,9 | 300 mm | 8 Nm |
| 77218025F15XX | 8 | Ø 15,5 | | 250 mm | 8 Nm |
| 77218025M12XX | 8 | | Ø 11,9 | 250 mm | 8 Nm |
| 77218040F15XX | 8 | Ø 15,5 | | 400 mm | 8 Nm |
| 77218040M12XX | 8 | | Ø 11,9 | 400 mm | 8 Nm |
| 77217030F15XX | 7 | Ø 15,5 | | 300 mm | 8 Nm |
| 77217030M12XX | 7 | | Ø 11,9 | 300 mm | 8 Nm |
| 77215030F15XX | 6 | Ø 15,5 | | 300 mm | 8 Nm |
| 77215030M12XX | 6 | | Ø 11,9 | 300 mm | 8 Nm |

COLORI STANDARD



RAL 9016 RAL 7035

COLORI A RICHIESTA*



RAL 8019 RAL 9005

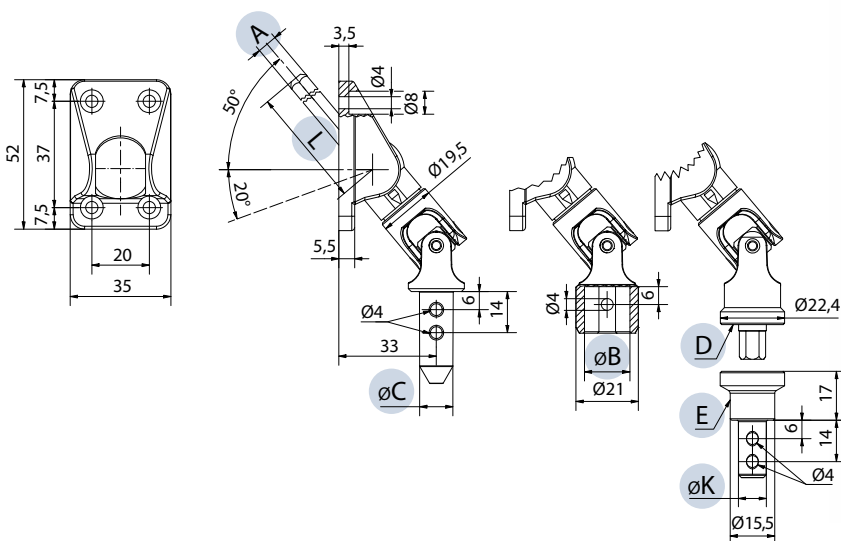
XX: Completa il codice prodotto con il codice colore.

[*] Colori a richiesta con quantitativo minimo di ordine.

RINVIO 50° PLACCA NYLON

MANIGLIE
E SNODI

- Placca in Nylon.
- Cardano in Zama verniciata.
- Asta di traino in acciaio zincato.
- Movimento su boccole in POM.
- Ribattini in acciaio Inox.
- Sistema modulare ad aggancio rapido.



| CODICE | A | B | C | D | E | K | L | COPPIA MASSIMA APPLICABILE |
|---------------|-----------------------------|--------|--------|---------|--|---|--------|----------------------------|
| 77436030F15XX | ◻ 6 | ∅ 15,5 | | | | | 300 mm | 8 Nm |
| 77436030M12XX | ◻ 6 | | ∅ 11,9 | | | | 300 mm | 8 Nm |
| 77438025F15XX | ◻ 8 | ∅ 15,5 | | | | | 250 mm | 8 Nm |
| 77438040CAXX | ◻ 8 | | | magnete | | | 400 mm | 8 Nm |
| 77438040F15XX | ◻ 8 | ∅ 15,5 | | | | | 400 mm | 8 Nm |
| 77437030F15XX | ◻ 7 | ∅ 15,5 | | | | | 300 mm | 8 Nm |
| 77437030M12XX | ◻ 7 | | ∅ 11,9 | | | | 300 mm | 8 Nm |
| 77435030F15XX | ◻ 6 | ∅ 15,5 | | | | | 300 mm | 8 Nm |
| 77435030M12XX | ◻ 6 | | ∅ 11,9 | | | | 300 mm | 8 Nm |
| 784410CAXX | | | | | Riduzione magnetica per tubo ∅ 9,9 ∅ 13 mm | | | |
| 784412CAXX | | | | | Riduzione magnetica per tubo ∅ 11,9 ∅ 15,5 mm | | | |
| 8027XX | Kit aggancio asta magnetico | | | | | | | |

COLORI STANDARD



RAL 9016 RAL 7035

COLORI A RICHIESTA*



RAL 8019 RAL 9005

XX: Completa il codice prodotto con il codice colore.

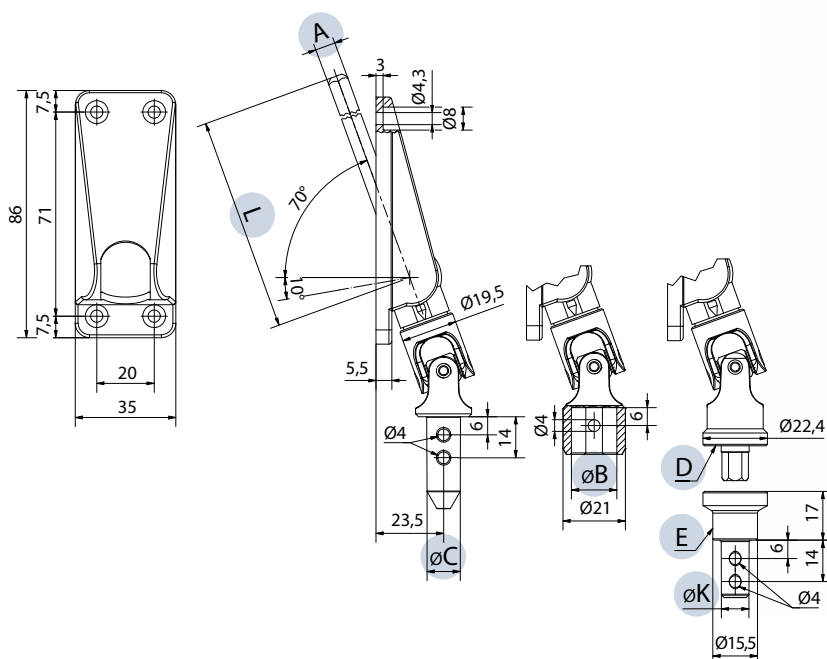
(*) Colori a richiesta con quantitativo minimo di ordine.

RINVIO 70° PLACCA NYLON

MANIGLIE
E SNODI



- Placca in Nylon.
- Cardano in Zama verniciata.
- Asta di traino in acciaio zincato.
- Movimento su boccole in POM.
- Ribattini in acciaio Inox.
- Sistema modulare ad aggancio rapido.



| CODICE | A | B | C | D | E | K | L | COPPIA MASSIMA APPLICABILE |
|---------------|--|--------|--------|---------|---|--------|--------|----------------------------|
| 77416030F15XX | ◇ 6 | ∅ 15,5 | | | | | 300 mm | 8 Nm |
| 77416030M12XX | ◇ 6 | | ∅ 11,9 | | | | 300 mm | 8 Nm |
| 77418025F15XX | □ 8 | ∅ 15,5 | | | | | 250 mm | 8 Nm |
| 77418025M12XX | □ 8 | | ∅ 11,9 | | | | 250 mm | 8 Nm |
| 77418040F15XX | □ 8 | ∅ 15,5 | | | | | 400 mm | 8 Nm |
| 77418040M12XX | □ 8 | | ∅ 11,9 | | | | 400 mm | 8 Nm |
| 77417030F15XX | ◇ 7 | ∅ 15,5 | | | | | 300 mm | 8 Nm |
| 77415030CAXX | □ 6 | | | magnete | | | 300 mm | 8 Nm |
| 77415030F15XX | □ 6 | ∅ 15,5 | | | | | 300 mm | 8 Nm |
| 77415030M12XX | □ 6 | | ∅ 11,9 | | | | 300 mm | 8 Nm |
| 784410CAXX | Riduzione magnetica per tubo ∅ 13 mm | | | | | ∅ 9,9 | | |
| 784412CAXX | Riduzione magnetica per tubo ∅ 15,5 mm | | | | | ∅ 11,9 | | |
| 8027XX | Kit aggancio asta magnetico | | | | | | | |

COLORI STANDARD



RAL 9016

RAL 7035

COLORI A RICHIESTA*



RAL 8019

RAL 9005

XX: Completa il codice prodotto con il codice colore.

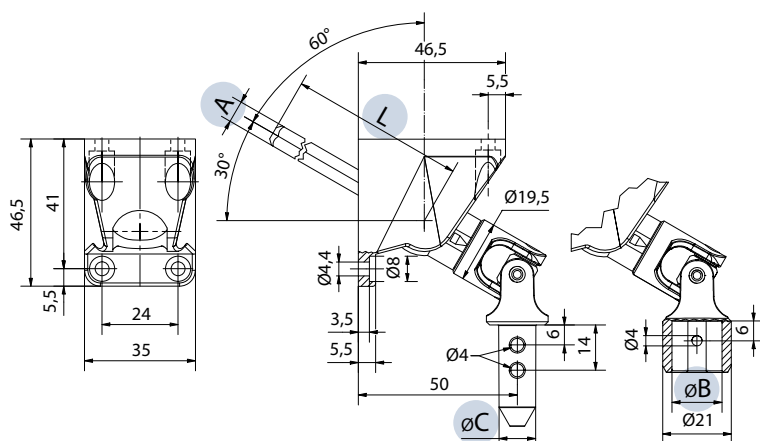
[*] Colori a richiesta con quantitativo minimo di ordine.

RINVIO 60° PLACCA NYLON A SQUADRA

MANIGLIE
E SNODI



- Placca in Nylon.
- Cardano in Zama verniciata.
- Asta di traino in acciaio zincato.
- Movimento su boccole in POM.
- Ribattini in acciaio Inox.
- Sistema modulare ad aggancio rapido.



| CODICE | A | B | C | L | COPIA MASSIMA APPLICABILE |
|----------------|-----|--------|--------|--------|---------------------------|
| 77466030F15XX | ⬡ 6 | Ø 15,5 | | 300 mm | 8 Nm |
| 774680 25F15XX | ⬢ 8 | Ø 15,5 | | 250 mm | 8 Nm |
| 77468025M12XX | ⬢ 8 | | Ø 11,9 | 250 mm | 8 Nm |
| 77468040F15XX | ⬢ 8 | Ø 15,5 | | 400 mm | 8 Nm |
| 77468040M12XX | ⬢ 8 | | Ø 11,9 | 400 mm | 8 Nm |
| 77467030F15XX | ⬡ 7 | Ø 15,5 | | 300 mm | 8 Nm |
| 77465030M12XX | ⬢ 6 | | Ø 11,9 | 300 mm | 8 Nm |

COLORI STANDARD



RAL 9016

RAL 7035

COLORI A RICHIESTA*



RAL 8019

RAL 9005

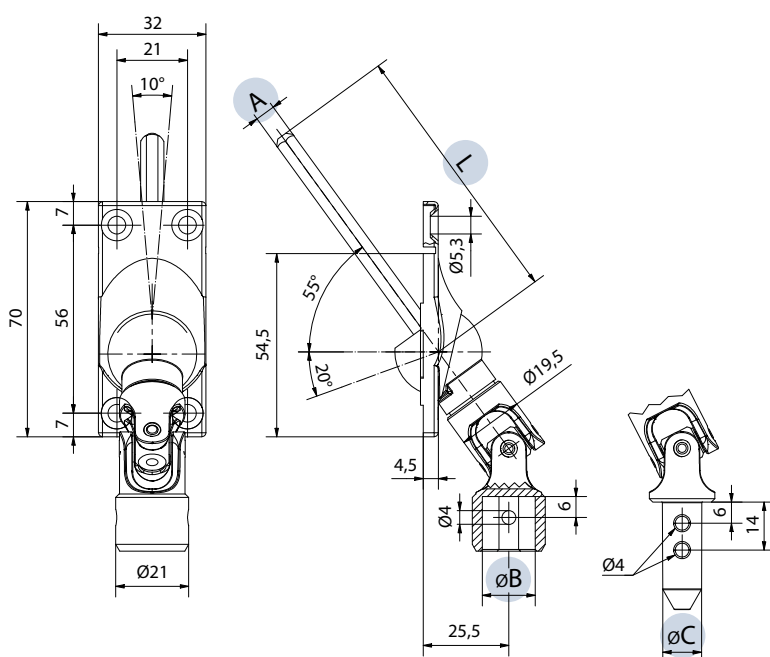
XX: Completa il codice prodotto con il codice colore.

[*] Colori a richiesta con quantitativo minimo di ordine.

RINVIO 65° PLACCA INOX

MANIGLIE
E SNODI

- Placca in acciaio Inox.
- Cardano in Zama nichelata.
- Asta di traino in acciaio zincato.
- Movimento su boccole in POM.
- Ribattini in acciaio Inox.
- Sistema modulare ad aggancio rapido.



| CODICE | A | B | C | L | COPPIA MASSIMA APPLICABILE |
|--------------|-----|--------|--------|--------|----------------------------|
| 77426030M12N | ◇ 6 | | Ø 11,9 | 300 mm | 8 Nm |
| 77428025F15N | □ 8 | Ø 15,5 | | 250 mm | 8 Nm |
| 77428025M10N | □ 8 | | Ø 9,9 | 250 mm | 8 Nm |
| 77428025M12N | □ 8 | | Ø 11,9 | 250 mm | 8 Nm |
| 77428040F15N | □ 8 | Ø 15,5 | | 400 mm | 8 Nm |
| 77428040M12N | □ 8 | | Ø 11,9 | 400 mm | 8 Nm |
| 77427030F15N | ◇ 7 | Ø 15,5 | | 300 mm | 8 Nm |
| 77427030M12N | ◇ 7 | | Ø 11,9 | 300 mm | 8 Nm |

NK

Nichelatura

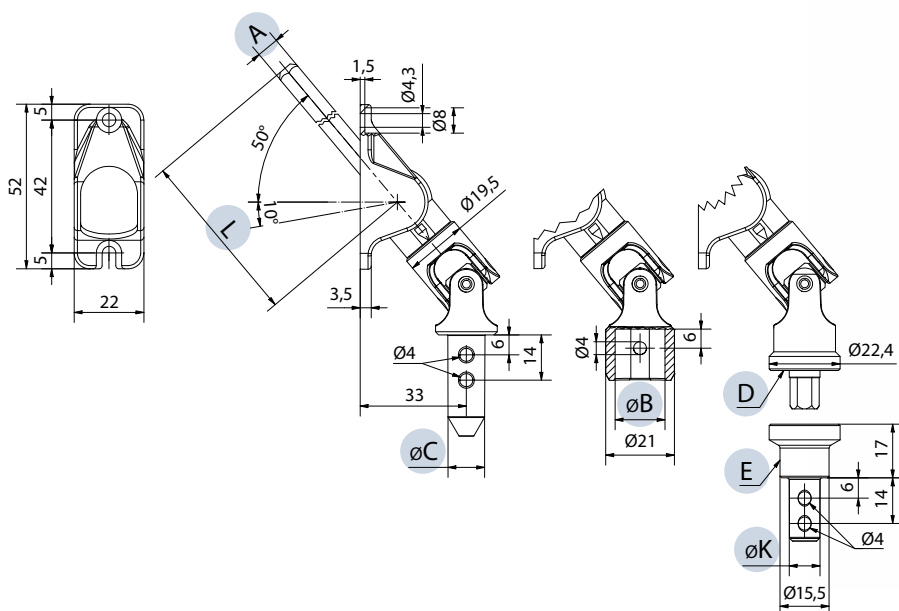
74 RINVIO 65°
CHERUBINI

AP02

RINVIO 50° PLACCA ZAMA

MANIGLIE
E SNODI

- Placca in Zama nichelata.
- Cardano in Zama nichelata.
- Asta di traino in acciaio zincato.
- Movimento su boccole in POM.
- Ribattini in acciaio Inox.
- Sistema modulare ad aggancio rapido.



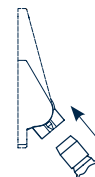
| CODICE | A | B | C | D | E | K | L | COPPIA MASSIMA APPLICABILE |
|---------------|----------------------------|--------|--------|---|--|--------|--------|----------------------------|
| 77098025CANK | <input type="checkbox"/> 8 | | | | magnete | | 250 mm | 8 Nm |
| 77098025F15NK | <input type="checkbox"/> 8 | Ø 15,5 | | | | | 250 mm | 8 Nm |
| 77098025M12NK | <input type="checkbox"/> 8 | | Ø 11,9 | | | | 250 mm | 8 Nm |
| 77098040M10NK | <input type="checkbox"/> 8 | | Ø 9,9 | | | | 400 mm | 8 Nm |
| 77098040M12NK | <input type="checkbox"/> 8 | | Ø 11,9 | | | | 400 mm | 8 Nm |
| 784410CANK | | | | | Riduzione magnetica per tubo Ø 13 mm | Ø 9,9 | | |
| 784412CANK | | | | | Riduzione magnetica per tubo Ø 15,5 mm | Ø 11,9 | | |
| 802705 | | | | | Kit aggancio asta magnetico | | | |

NK

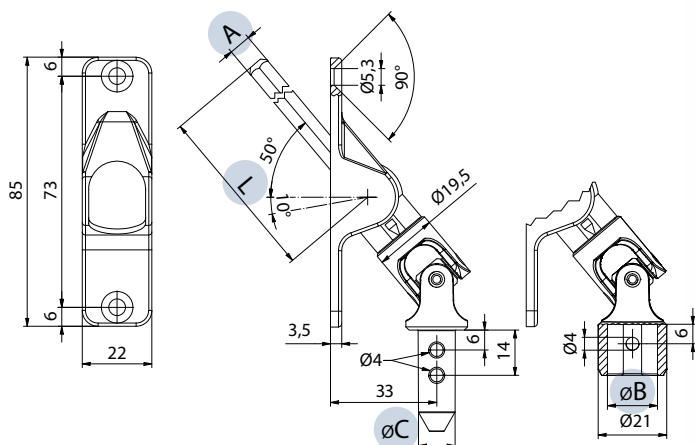
Nichelatura

RINVIO 50° PLACCA ZAMA

MANIGLIE
E SNODI



- Placca in Zama nichelata.
- Cardano in Zama nichelata.
- Asta di traino in acciaio zincato.
- Movimento su boccole in POM.
- Ribattini in acciaio Inox.
- Sistema modulare ad aggancio rapido.



| CODICE | A | B | C | L | COPPIA MASSIMA APPLICABILE |
|---------------|-----|--------|--------|--------|----------------------------|
| 77058025F15NK | □ 8 | Ø 15,5 | | 250 mm | 8 Nm |
| 77058040F15NK | □ 8 | Ø 15,5 | | 400 mm | 8 Nm |
| 77058040M10NK | □ 8 | | Ø 9,9 | 400 mm | 8 Nm |
| 77058040M12NK | □ 8 | | Ø 11,9 | 400 mm | 8 Nm |

NK

Nichelatura

76 RINVIO 50°
CHERUBINI

AP02

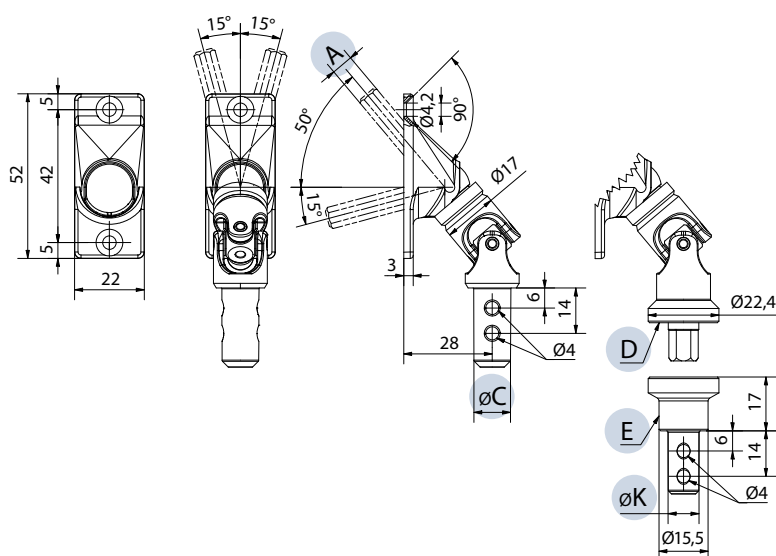
RINVIO 50° PLACCA ZAMA

MANIGLIE
E SNODI



2 fori con sbandamento trasversale

- Placca in Zama verniciata o nichelata.
- Cardano in Zama verniciata o nichelata.
- Movimento su boccole in POM.
- Ribattini in acciaio Inox.



| CODICE | A | C | D | E | K | COPPIA MASSIMA APPLICABILE |
|---------------|-----------------------------|--------|---------|--|--------|----------------------------|
| 78016000M10XX | ◇ 6 | ∅ 9,9 | | | | 6 Nm |
| 78016000M12XX | ◇ 6 | ∅ 11,9 | | | | 6 Nm |
| 78015000CAXX | □ 6 | | magnete | | | 6 Nm |
| 78015000M10XX | □ 6 | ∅ 9,9 | | | | 6 Nm |
| 78015000M12XX | □ 6 | ∅ 11,9 | | | | 6 Nm |
| 784410CAXX | | | | Riduzione magnetica per tubo ∅ 13 mm | ∅ 9,9 | |
| 784412CAXX | | | | Riduzione magnetica per tubo ∅ 15,5 mm | ∅ 11,9 | |
| 8027XX | Kit aggancio asta magnetico | | | | | |

COLORI STANDARD

COLORI A RICHIESTA*

XX: Completa il codice prodotto con il codice colore.



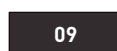
RAL 9016



RAL 7035



Nichelatura



RAL 8019

[*] Colori a richiesta con quantitativo minimo di ordine.

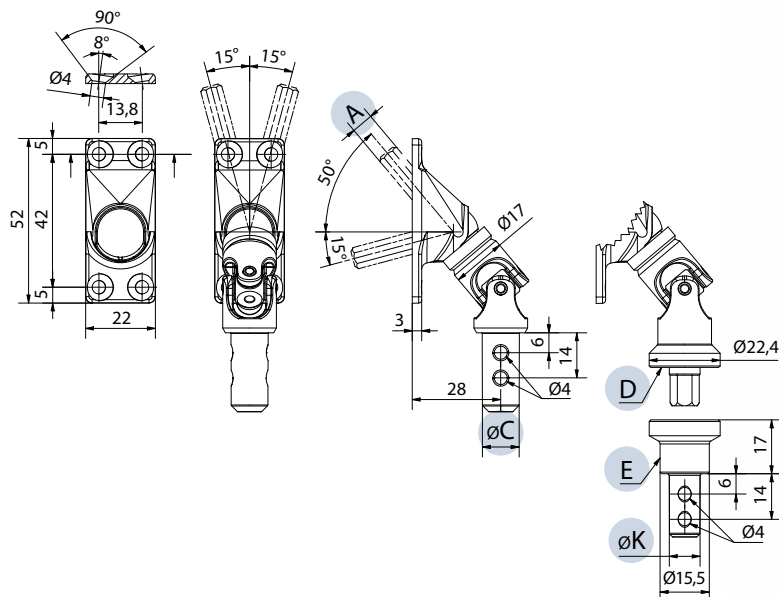
RINVIO 50° PLACCA ZAMA

MANIGLIE
E SNODI



4 fori con sbandamento trasversale

- Placca in Zama verniciata o nichelata.
- Cardano in Zama verniciata o nichelata.
- Movimento su boccole in POM.
- Ribattini in acciaio Inox.

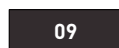


| CODICE | A | C | D | E | K | COPPIA MASSIMA APPLICABILE |
|---------------|-----------------------------|--------|---------|--|--------|----------------------------|
| 78026000CAXX | ◇ 6 | | magnete | | | 6 Nm |
| 78026000M10XX | ◇ 6 | Ø 9,9 | | | | 6 Nm |
| 78026000M12XX | ◇ 6 | Ø 11,9 | | | | 6 Nm |
| 78025000CAXX | □ 6 | | magnete | | | 6 Nm |
| 78025000M10XX | □ 6 | Ø 9,9 | | | | 6 Nm |
| 78025000M12XX | □ 6 | Ø 11,9 | | | | 6 Nm |
| 78027000CAXX | ◇ 7 | | magnete | | | 6 Nm |
| 784410CAXX | | | | Riduzione magnetica per tubo Ø 13 mm | Ø 9,9 | |
| 784412CAXX | | | | Riduzione magnetica per tubo Ø 15,5 mm | Ø 11,9 | |
| 8027XX | Kit aggancio asta magnetico | | | | | |

COLORI STANDARD

COLORI A RICHIESTA*

XX: Completa il codice prodotto con il codice colore.



RAL 9016

RAL 7035

Nichelatura

RAL 8019

[*] Colori a richiesta con quantitativo minimo di ordine.

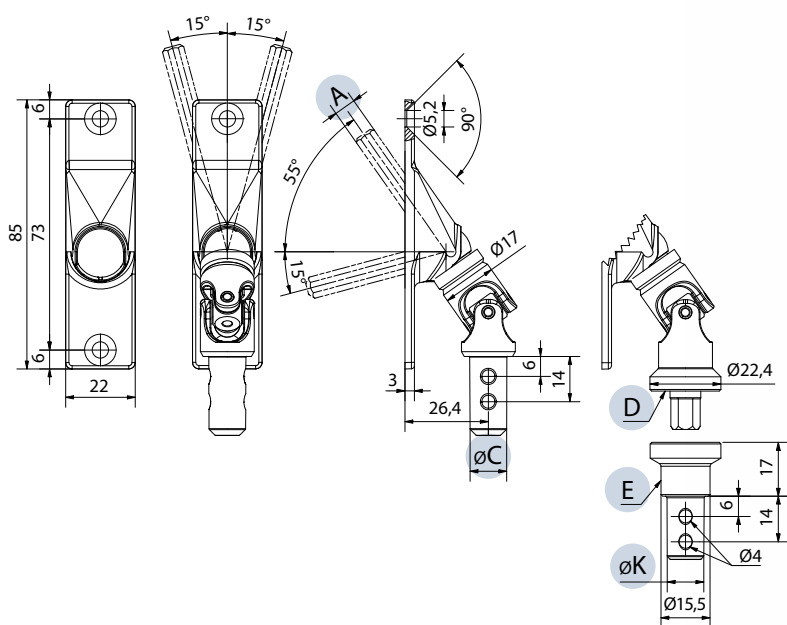
RINVIO 55° PLACCA ZAMA

MANIGLIE
E SNODI



2 fori con sbandamento trasversale

- Placca in Zama verniciata o nichelata.
- Cardano in Zama verniciata o nichelata.
- Movimento su boccole in POM.
- Ribattini in acciaio Inox.



| CODICE | A | C | D | E | K | COPPIA MASSIMA APPLICABILE |
|---------------|-----------------------------|--------|---------|--|--------|----------------------------|
| 78036000CAXX | ◊ 6 | | magnete | | | 6 Nm |
| 78036000M10XX | ◊ 6 | Ø 9,9 | | | | 6 Nm |
| 78036000M12XX | ◊ 6 | Ø 11,9 | | | | 6 Nm |
| 78035000CAXX | ◻ 6 | | magnete | | | 6 Nm |
| 78035000M10XX | ◻ 6 | Ø 9,9 | | | | 6 Nm |
| 78035000M12XX | ◻ 6 | Ø 11,9 | | | | 6 Nm |
| 78037000CAXX | ◊ 7 | | magnete | | | 6 Nm |
| 784410CAXX | | | | Riduzione magnetica per tubo Ø 13 mm | Ø 9,9 | |
| 784412CAXX | | | | Riduzione magnetica per tubo Ø 15,5 mm | Ø 11,9 | |
| 8027XX | Kit aggancio asta magnetico | | | | | |

XX: Completa il codice prodotto con il codice colore.

| COLORI STANDARD | | | COLORI A RICHIESTA* |
|-----------------|----------|-------------|---------------------|
| 16 | 05 | NK | 09 |
| RAL 9016 | RAL 7035 | Nichelatura | RAL 8019 |

(*) Colori a richiesta con quantitativo minimo di ordine.

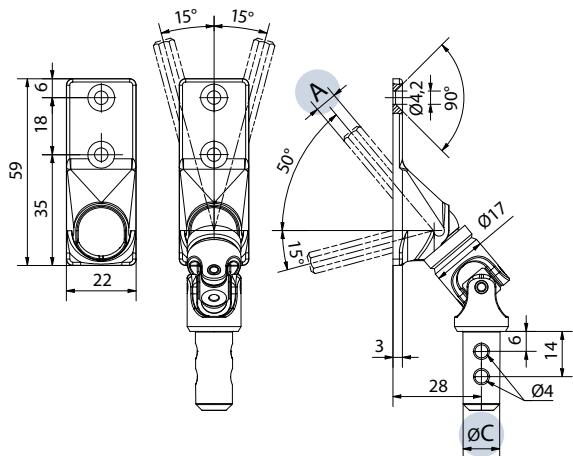
RINVIO 50° PLACCA ZAMA

MANIGLIE
E SNODI



2 fori con sbandamento trasversale

- Placca in Zama verniciata o nichelata.
- Cardano in Zama verniciata o nichelata.
- Movimento su boccole in POM.
- Ribattini in acciaio Inox.



| CODICE | A | C | COPPIA MASSIMA APPLICABILE |
|---------------|-----|--------|----------------------------|
| 78056000M10XX | ◇ 6 | Ø 9,9 | 6 Nm |
| 78056000M12XX | ◇ 6 | Ø 11,9 | 6 Nm |
| 78055000M10XX | □ 6 | Ø 9,9 | 6 Nm |
| 78055000M12XX | □ 6 | Ø 11,9 | 6 Nm |

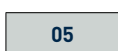
COLORI STANDARD

COLORI A RICHIESTA*

XX: Completa il codice prodotto con il codice colore.



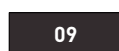
RAL 9016



RAL 7035



Nichelatura



RAL 8019

[*] Colori a richiesta con quantitativo minimo di ordine.

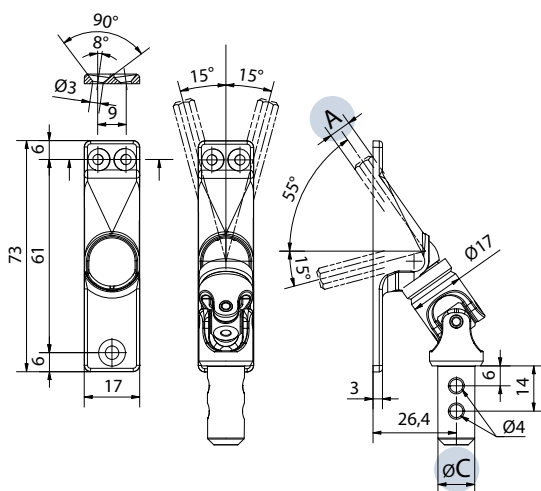
RINVIO 55° PLACCA ZAMA

MANIGLIE
E SNODI



3 fori con sbandamento trasversale

- Placca in Zama verniciata o nichelata.
- Cardano in Zama verniciata o nichelata
- Movimento su boccole in POM.
- Ribattini in acciaio Inox.

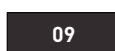
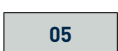


| CODICE | A | C | COPPIA MASSIMA APPLICABILE |
|---------------|-----|--------|----------------------------|
| 78066000M10XX | ◻ 6 | ∅ 9,9 | 6 Nm |
| 78066000M12XX | ◻ 6 | ∅ 11,9 | 6 Nm |
| 78065000M10XX | ◻ 6 | ∅ 9,9 | 6 Nm |
| 78065000M12XX | ◻ 6 | ∅ 11,9 | 6 Nm |

COLORI STANDARD

COLORI A RICHIESTA*

XX: Completa il codice prodotto con il codice colore.



RAL 9016

RAL 7035

Nichelatura

RAL 8019

[*] Colori a richiesta con quantitativo minimo di ordine.

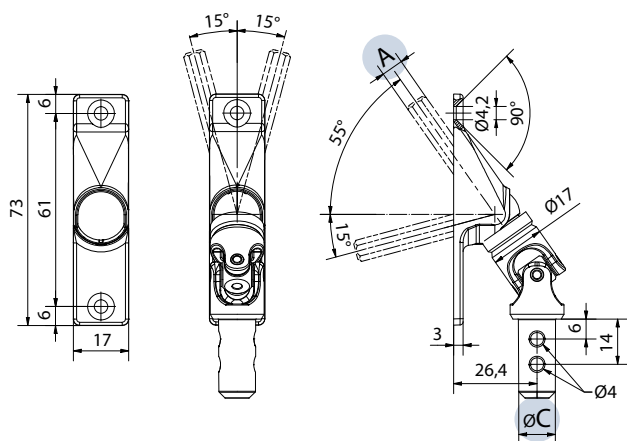
RINVIO 55° PLACCA ZAMA

MANIGLIE
E SNODI



2 fori con sbandamento trasversale

- Placca in Zama verniciata o nichelata.
- Cardano in Zama verniciata o nichelata.
- Movimento su boccole in POM.
- Ribattini in acciaio Inox.



| CODICE | A | C | COPIA MASSIMA APPLICABILE |
|---------------|-----|--------|---------------------------|
| 78076000M10XX | ◊ 6 | Ø 9,9 | 6 Nm |
| 78076000M12XX | ◊ 6 | Ø 11,9 | 6 Nm |
| 78075000M10XX | ◻ 6 | Ø 9,9 | 6 Nm |
| 78075000M12XX | ◻ 6 | Ø 11,9 | 6 Nm |

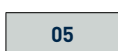
COLORI STANDARD

COLORI A RICHIESTA*

XX: Completa il codice prodotto con il codice colore.



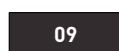
RAL 9016



RAL 7035



Nichelatura



RAL 8019

[*] Colori a richiesta con quantitativo minimo di ordine.

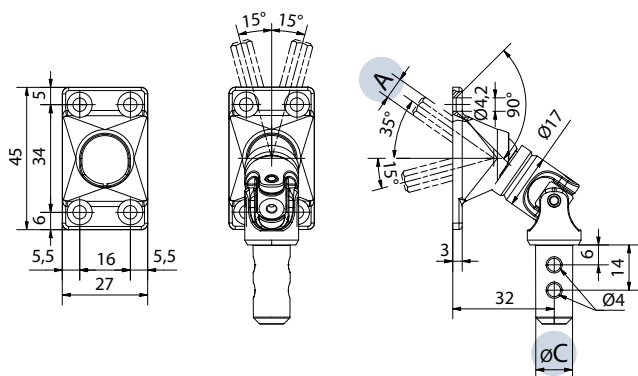
RINVIO 35° PLACCA ZAMA

MANIGLIE
E SNODI



4 fori con sbandamento trasversale

- Placca in Zama verniciata o nichelata.
- Cardano in Zama verniciata o nichelata.
- Movimento su boccole in POM.
- Ribattini in acciaio Inox.



| CODICE | A | C | COPPIA MASSIMA APPLICABILE |
|---------------|-----|--------|----------------------------|
| 78086000M10XX | ◇ 6 | Ø 9,9 | 6 Nm |
| 78086000M12XX | ◇ 6 | Ø 11,9 | 6 Nm |
| 78085000M10XX | □ 6 | Ø 9,9 | 6 Nm |
| 78085000M12XX | □ 6 | Ø 11,9 | 6 Nm |

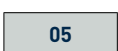
COLORI STANDARD

COLORI A RICHIESTA*

XX: Completa il codice prodotto con il codice colore.



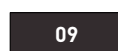
RAL 9016



RAL 7035



Nichelatura



RAL 8019

(*) Colori a richiesta con quantitativo minimo di ordine.

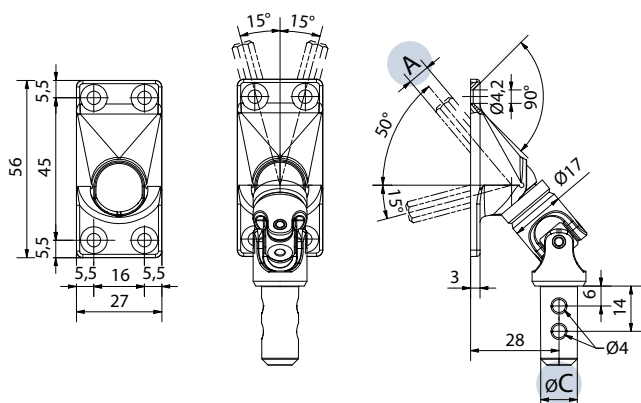
RINVIO 50° PLACCA ZAMA

MANIGLIE
E SNODI



4 fori con sbandamento trasversale

- Placca in Zama verniciata o nichelata.
- Cardano in Zama verniciata o nichelata.
- Movimento su boccole in POM.
- Ribattini in acciaio Inox.



| CODICE | A | C | COPPIA MASSIMA APPLICABILE |
|---------------|-----|--------|----------------------------|
| 78096000M10XX | ◻ 6 | Ø 9,9 | 6 Nm |
| 78096000M12XX | ◻ 6 | Ø 11,9 | 6 Nm |
| 78095000M10XX | ◻ 6 | Ø 9,9 | 6 Nm |
| 78095000M12XX | ◻ 6 | Ø 11,9 | 6 Nm |

COLORI STANDARD

COLORI A RICHIESTA*

XX: Completa il codice prodotto con il codice colore.



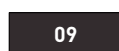
RAL 9016



RAL 7035



Nichelatura



RAL 8019

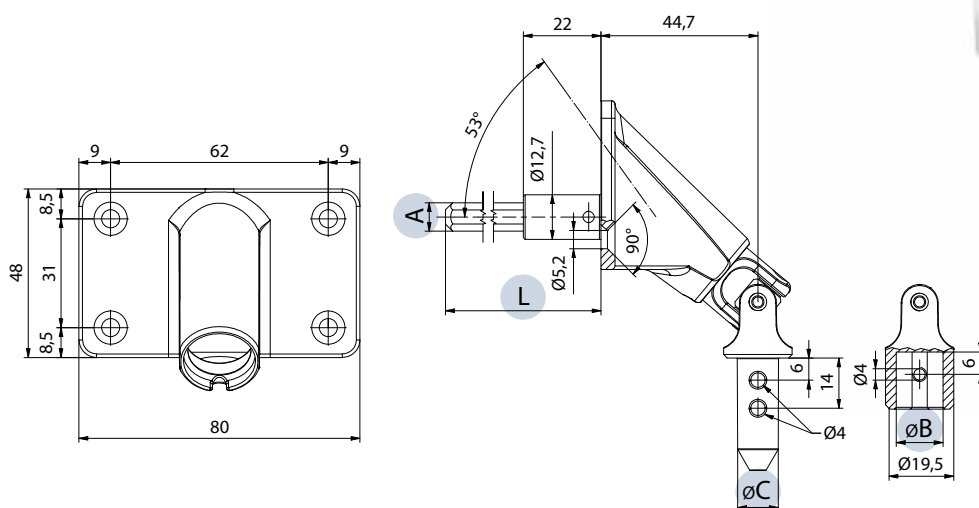
[*] Colori a richiesta con quantitativo minimo di ordine.

RINVIO 90° PLACCA ZAMA

MANIGLIE
E SNODI



- Placca in Zama verniciata o nichelata.
- Cardano in Zama verniciata o nichelata.
- Asta di traino in acciaio zincato.
- Movimento su cuscinetto a sfere.
- Ribattini in acciaio Inox.
- Movimento su boccole in POM.



| CODICE | A | B | C | L | COPIA MASSIMA APPLICABILE |
|---------------|-----|------|--------|--------|---------------------------|
| 78456033M12XX | ◊ 6 | | Ø 11,9 | 330 mm | 8 Nm |
| 78458028V13XX | □ 8 | Ø 13 | | 280 mm | 8 Nm |
| 78458043M12XX | □ 8 | | Ø 11,9 | 430 mm | 8 Nm |
| 78458043V13XX | □ 8 | Ø 13 | | 430 mm | 8 Nm |
| 78457033M12XX | ◊ 7 | | Ø 11,9 | 330 mm | 8 Nm |
| 78457033V13XX | ◊ 7 | Ø 13 | | 330 mm | 8 Nm |
| 78455033M10XX | □ 6 | | Ø 9,9 | 330 mm | 8 Nm |
| 78455033V13XX | □ 6 | Ø 13 | | 330 mm | 8 Nm |

COLORI STANDARD



RAL 9016

RAL 7035

COLORI A RICHIESTA*



RAL 8019

RAL 9005

XX: Completa il codice prodotto con il codice colore.

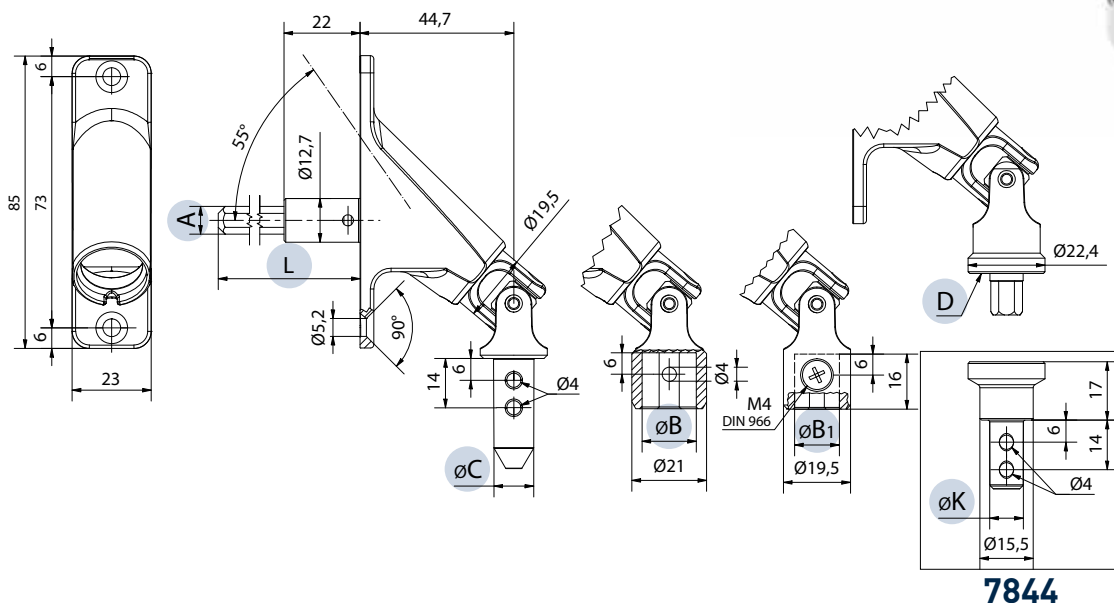
[*] Colori a richiesta con quantitativo minimo di ordine.

RINVIO 90° PLACCA ZAMA

MANIGLIE
E SNODI



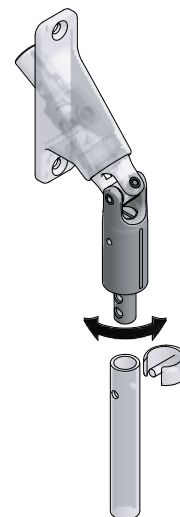
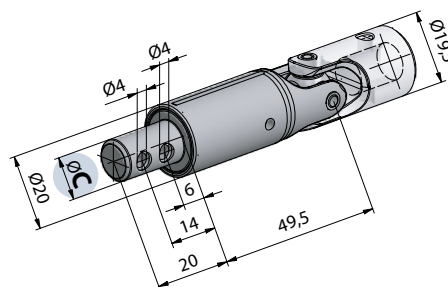
- Placca in Zama verniciata o nichelata.
- Cardano in Zama verniciata o nichelata.
- Asta di traino in acciaio zincato.
- Movimento su cuscinetto a sfere.
- Ribattini in acciaio Inox.
- Movimento su boccole in POM.
- Permeabilità all'aria: VL < 0,05 m³/h (50 Pa) - Conforme a EN12114.



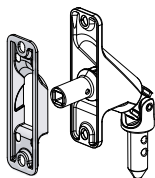
GIUNTO CARDANICO DI SICUREZZA

Il giunto cardanico di sicurezza è un dispositivo a frizione che previene i danni a cassonetti, arganelli, giunti e manovelle causati da manovre incaute o improprie durante l'azionamento della protezione solare.

Il dispositivo funziona con manovra in senso orario o antiorario. Il giunto viene fornito con uno dei seguenti valori di coppia:
7 Nm, 5 Nm e 3 Nm.



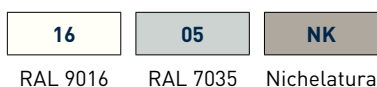
ACCESSORI COMPATIBILI



7848
Guarnizione Aria Stop
pag. 89

| CODICE | A | B | B1 | C | D | K | L | COPPIA MASSIMA APPLICABILE |
|---------------|--|--------|------|--------|---------|--------|--------|----------------------------|
| 78406033CAXX | ⬡ 6 | | | | magnete | | 330 mm | 8 Nm |
| 78406033F15XX | ⬡ 6 | ∅ 15,5 | | | | | 330 mm | 8 Nm |
| 78406033M10XX | ⬡ 6 | | | ∅ 9,9 | | | 330 mm | 8 Nm |
| 78406033M12XX | ⬡ 6 | | | ∅ 1,9 | | | 330 mm | 8 Nm |
| 78408028CAXX | □ 8 | | | | magnete | | 280 mm | 8 Nm |
| 78408028F15XX | □ 8 | ∅ 15,5 | | | | | 280 mm | 8 Nm |
| 78408028M12XX | □ 8 | | | ∅ 11,9 | | | 280 mm | 8 Nm |
| 78408028V13XX | □ 8 | | ∅ 13 | | | | 280 mm | 8 Nm |
| 78408043CAXX | □ 8 | | | | magnete | | 430 mm | 8 Nm |
| 78408043F15XX | □ 8 | ∅ 15,5 | | | | | 430 mm | 8 Nm |
| 78408043M10XX | □ 8 | | | ∅ 9,9 | | | 430 mm | 8 Nm |
| 78408043M12XX | □ 8 | | | ∅ 11,9 | | | 430 mm | 8 Nm |
| 78408043V13XX | □ 8 | | ∅ 13 | | | | 430 mm | 8 Nm |
| 78407033CAXX | ⬡ 7 | | | | magnete | | 330 mm | 8 Nm |
| 78407033F15XX | ⬡ 7 | ∅ 15,5 | | | | | 330 mm | 8 Nm |
| 78407033M10XX | ⬡ 7 | | | ∅ 9,9 | | | 330 mm | 8 Nm |
| 78407033M12XX | ⬡ 7 | | | ∅ 11,9 | | | 330 mm | 8 Nm |
| 78407033V13XX | ⬡ 7 | | ∅ 13 | | | | 330 mm | 8 Nm |
| 78405033CAXX | □ 6 | | | | magnete | | 330 mm | 8 Nm |
| 78405033F15XX | □ 6 | ∅ 15,5 | | | | | 330 mm | 8 Nm |
| 78405033M10XX | □ 6 | | | ∅ 9,9 | | | 330 mm | 8 Nm |
| 78405033M12XX | □ 6 | | | ∅ 11,9 | | | 330 mm | 8 Nm |
| 78405033V13XX | □ 6 | | ∅ 13 | | | | 330 mm | 8 Nm |
| 784410CAXX | Riduzione magnetica per tubo ∅ 13 mm | | | | | ∅ 9,9 | | |
| 784412CAXX | Riduzione magnetica per tubo ∅ 15,5 mm | | | | | ∅ 11,9 | | |

COLORI STANDARD



COLORI A RICHIESTA*



XX: Completa il codice prodotto con il codice colore.

[*] Colori a richiesta con quantitativo minimo di ordine.

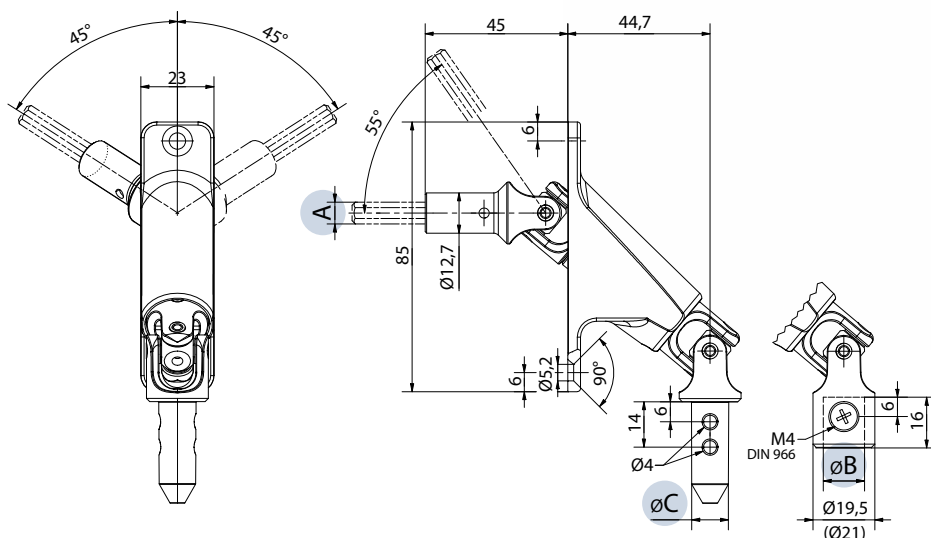
RINVIO 90° PLACCA ZAMA

MANIGLIE
E SNODI

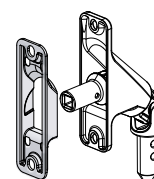


Con deviazione laterale

- Placca in Zama verniciata o nichelata.
- Cardano in Zama verniciata o nichelata.
- Movimento su cuscinetto a sfere.
- Ribattini in acciaio Inox.
- Movimento su boccole in POM.
- Permeabilità all'aria: VL < 0,05 m³/h (50 Pa)
- Conforme a EN12114.



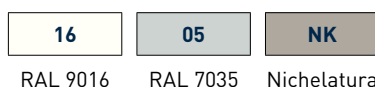
ACCESSORI COMPATIBILI



7848
Guarnizione Aria Stop
pag. 89

| CODICE | A | B | C | COPIA MASSIMA APPLICABILE |
|---------------|-----|------|--------|---------------------------|
| 78416000M12XX | ⬡ 6 | | Ø 11,9 | 8 Nm |
| 78415000M12XX | □ 6 | | Ø 11,9 | 8 Nm |
| 78417000M12XX | ⬡ 7 | | Ø 11,9 | 8 Nm |
| 78417000V13XX | ⬡ 7 | Ø 13 | | 8 Nm |
| 78418000M10XX | □ 8 | | Ø 9,9 | 8 Nm |
| 78418000V13XX | □ 8 | Ø 13 | | 8 Nm |

COLORI STANDARD



COLORI A RICHIESTA*



XX: Completa il codice prodotto con il codice colore.

[*] Colori a richiesta con quantitativo minimo di ordine.

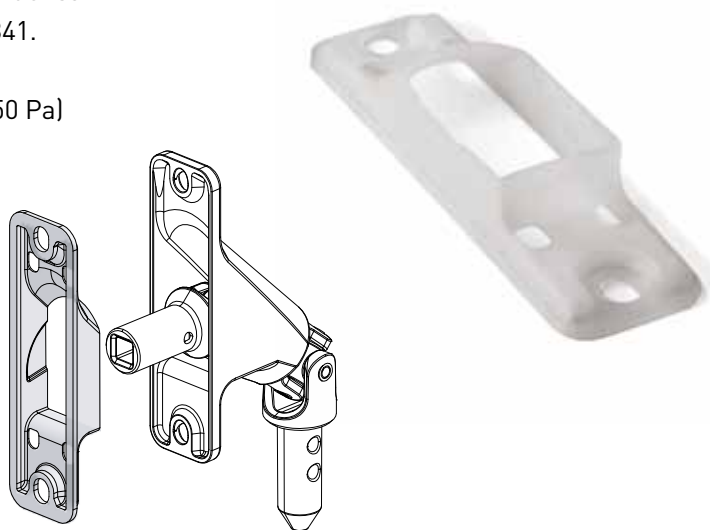


RINVIO 90°
CHERUBINI

GUARNIZIONE ARIA STOP

MANIGLIE
E SNODI

- Questo dispositivo ermetico in gomma applicato allo snodo riduce il flusso d'aria, la perdita di calore e il rischio di condensa.
- Adatto per rinvio 90° cod. 7840 e 7841.
- Materiale: Silicone traslucido.
- Permeabilità all'aria: VL = 0 m³/h (50 Pa)
- Conforme a EN12114.

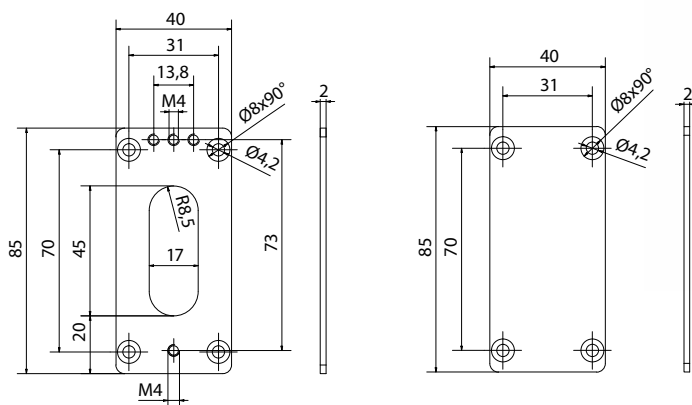


CODICE

7848

PLACCHE DI COPERTURA

- In acciaio nichelato o verniciato.



CODICE

7800XX

Placca di copertura per ampie aperture nelle pareti.
Adatta per rinvii 90° con placca 23x85 mm.

7810XX

Placca di chiusura per ampie aperture nelle pareti.
Adatta per chiusura fori per passaggio rinvii 90°.

COLORI STANDARD

COLORI A RICHIESTA*

XX: Completa il codice prodotto con il codice colore.



RAL 9016 RAL 7035 Nichelatura



RAL 8019 RAL 9005

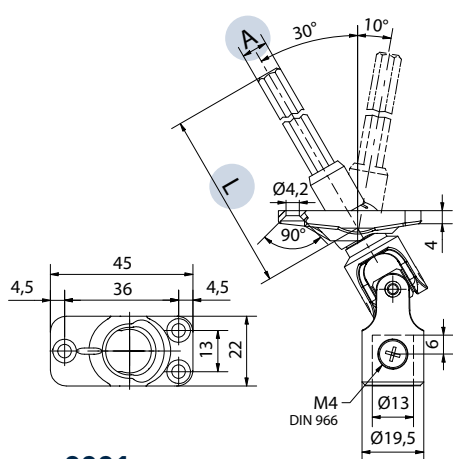
(*) Colori a richiesta con quantitativo minimo di ordine.

RINVIO 30° PLACCA POM

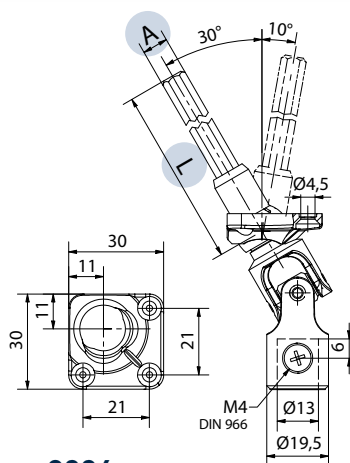
MANIGLIE
E SNODI



- Placca in POM.
- Cardano in Zama verniciata.
- Asta di traino in acciaio zincato.
- Movimento su boccole in POM.
- Ribattini in acciaio Inox.



8001



8006

| CODICE | A | L | COPPIA MASSIMA APPLICABILE |
|---------------|-----|--------|----------------------------|
| 80017017V13XX | ◻ 7 | 170 mm | 8 Nm |
| 80017032V13XX | ◻ 7 | 320 mm | 8 Nm |
| 80067017V13XX | ◻ 7 | 170 mm | 8 Nm |
| 80067032V13XX | ◻ 7 | 320 mm | 8 Nm |

COLORI STANDARD



RAL 9016 RAL 7035

COLORI A RICHIESTA*



RAL 8019 RAL 9005

XX: Completa il codice prodotto con il codice colore.

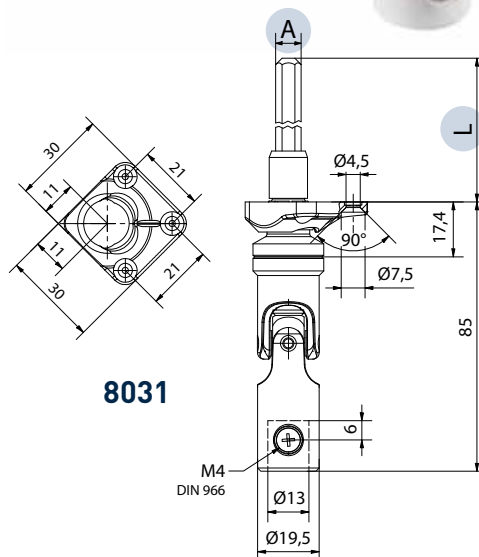
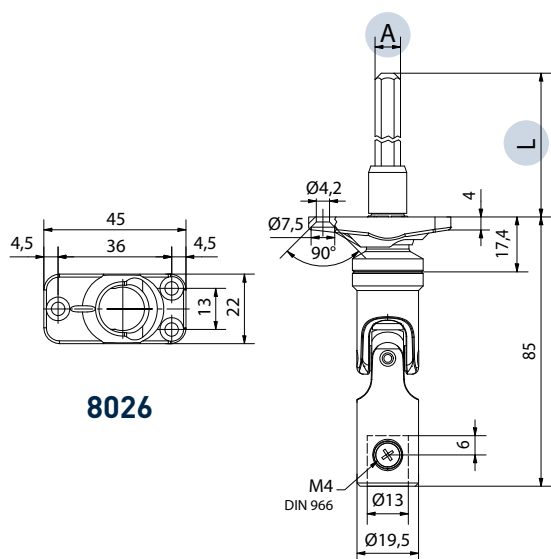
[*] Colori a richiesta con quantitativo minimo di ordine.

RINVIO CON MAGNETE

MANIGLIE
E SNODI



- Placca in POM.
- Cardano in Zama verniciata.
- Asta di traino in acciaio zincato.
- Movimento su boccole in POM.
- Ribattini in acciaio Inox.



| CODICE | A | L | COPPIA MASSIMA APPLICABILE |
|---------------|-----------------------------|--------|----------------------------|
| 80267017V13XX | ◻ 7 | 170 mm | 8 Nm |
| 80267032V13XX | ◻ 7 | 320 mm | 8 Nm |
| 80317017V13XX | ◻ 7 | 170 mm | 8 Nm |
| 80317032V13XX | ◻ 7 | 320 mm | 8 Nm |
| 8027XX | Kit aggancio asta magnetico | | |

XX: Completa il codice prodotto con il codice colore.

COLORI STANDARD



RAL 9016 RAL 7035

COLORI A RICHIESTA*



RAL 8019 RAL 9005

(*) Colori a richiesta con quantitativo minimo di ordine.

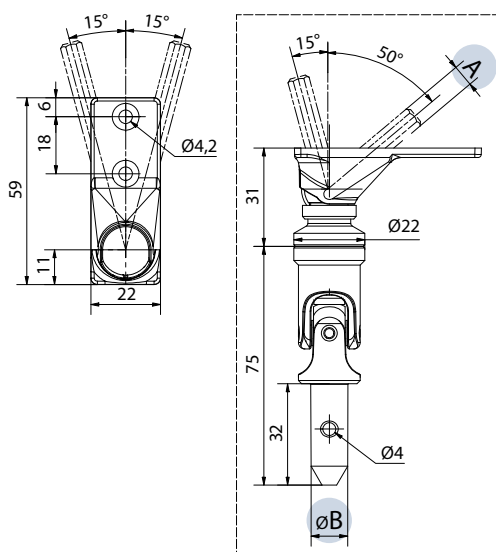
RINVIO 50° CON MAGNETE PLACCA ZAMA

MANIGLIE
E SNODI



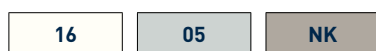
2 fori con sbandamento trasversale

- Placca in Zama verniciata o nichelata.
- Cardano in Zama verniciata o nichelata.
- Movimento su boccole in POM.
- Ribattini in acciaio Inox.



| CODICE | A | B | COPPIA MASSIMA APPLICABILE |
|---------------|-----------------------------|--------|----------------------------|
| 80365000M12XX | □ 6 | Ø 11,9 | 8 Nm |
| 80366000M12XX | ◇ 6 | Ø 11,9 | 8 Nm |
| 80367000M12XX | ◇ 7 | Ø 11,9 | 8 Nm |
| 8027XX | Kit aggancio asta magnetico | | |

COLORI STANDARD



RAL 9016 RAL 7035 Nichelatura

COLORI A RICHIESTA*



RAL 8019 RAL 9005

XX: Completa il codice prodotto con il codice colore.

[*] Colori a richiesta con quantitativo minimo di ordine.

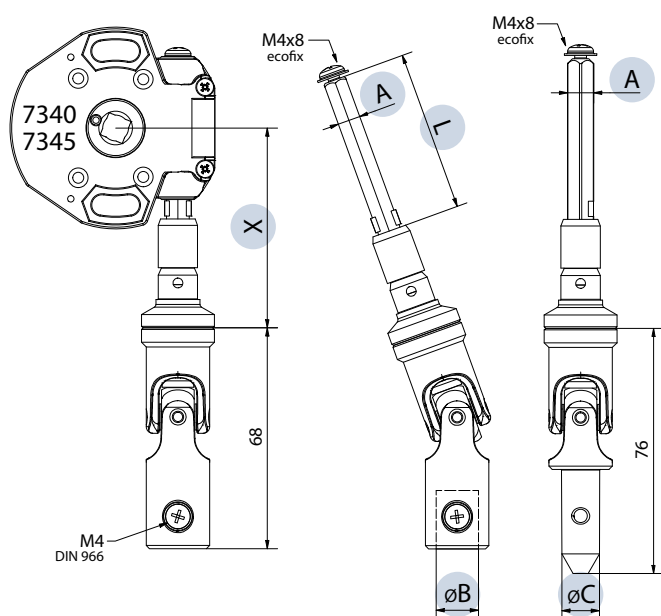
CARDANO CON MAGNETE

MANIGLIE
E SNODI



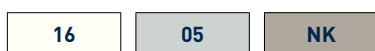
Per arganello vite senza fine

- Cardano in Zama verniciata o nichelata.
- Asta di traino in acciaio zincato.
- Movimento su boccole in POM.
- Ribattini in acciaio Inox.



| CODICE | A | B | C | L | X | COPPIA MASSIMA APPLICABILE |
|---------------|-----|------|--------|-------|-------|----------------------------|
| 80416005M12XX | ◊ 6 | | ∅ 11,9 | 50 mm | 61 mm | 8 Nm |
| 80415005M12XX | □ 6 | | ∅ 11,9 | 50 mm | 61 mm | 8 Nm |
| 80417007V13XX | ◊ 7 | ∅ 13 | | 70 mm | 81 mm | 8 Nm |

COLORI STANDARD



RAL 9016 RAL 7035 Nichelatura

COLORI A RICHIESTA*



RAL 8019 RAL 9005

XX: Completa il codice prodotto con il codice colore.

[*] Colori a richiesta con quantitativo minimo di ordine.

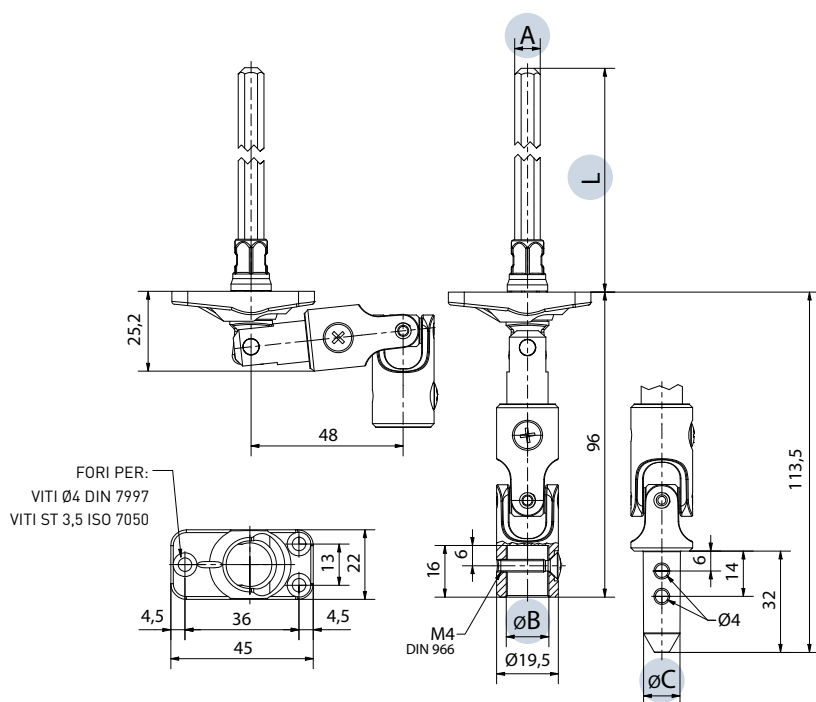
RINVIO 30° DISASSATO

MANIGLIE
E SNODI



Placca 22x45

- Placca in POM.
- Cardano in Zama verniciata.
- Asse snodo sferico in alluminio.
- Asta di traino in acciaio zincato.
- Movimento su boccole in POM.
- Ribattini in acciaio Inox.



| CODICE | A | B | C | L | COPPIA MASSIMA APPLICABILE |
|---------------|-----|------|--------|--------|----------------------------|
| 80665015M12XX | □ 6 | | Ø 11,9 | 153 mm | 8 Nm |
| 80667012V13XX | ◇ 7 | Ø 13 | | 120 mm | 8 Nm |
| 80667017M12XX | ◇ 7 | | Ø 11,9 | 170 mm | 8 Nm |
| 80667017V13XX | ◇ 7 | Ø 13 | | 170 mm | 8 Nm |
| 80667032V13XX | ◇ 7 | Ø 13 | | 320 mm | 8 Nm |

COLORI STANDARD



RAL 9016

RAL 7035

COLORI A RICHIESTA*



RAL 8019

RAL 9005

XX: Completa il codice prodotto con il codice colore.

[*] Colori a richiesta con quantitativo minimo di ordine.

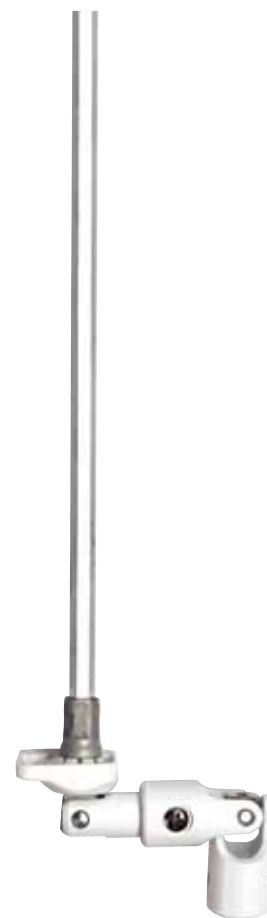
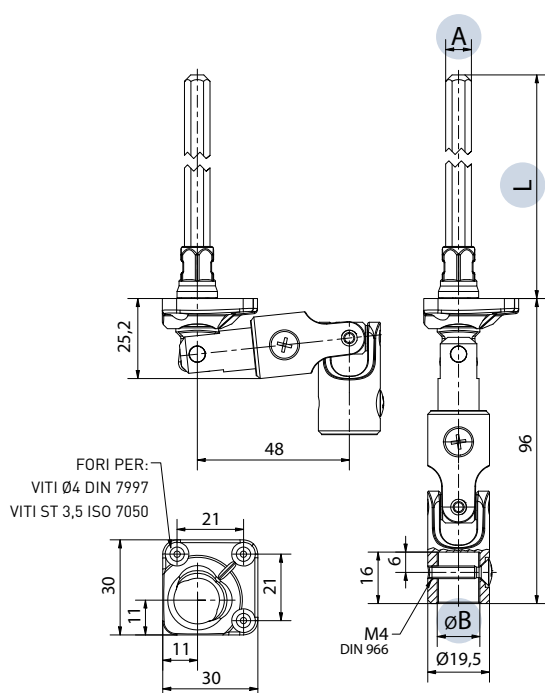
RINVIO 30° DISASSATO

MANIGLIE
E SNODI



Placca 30x30

- Placca in POM.
- Cardano in Zama verniciata.
- Asse snodo sferico in alluminio.
- Asta di traino in acciaio zincato.
- Movimento su boccole in POM.
- Ribattini in acciaio Inox.



| CODICE | A | B | L | COPIA MASSIMA APPLICABILE |
|---------------|-----|------|--------|---------------------------|
| 80717012V13XX | ◻ 7 | Ø 13 | 120 mm | 8 Nm |
| 80717015V13XX | ◻ 7 | Ø 13 | 150 mm | 8 Nm |
| 80717017V13XX | ◻ 7 | Ø 13 | 170 mm | 8 Nm |
| 80717032V13XX | ◻ 7 | Ø 13 | 320 mm | 8 Nm |

COLORI STANDARD



RAL 9016

RAL 7035

COLORI A RICHIESTA*



RAL 8019

RAL 9005

XX: Completa il codice prodotto con il codice colore.

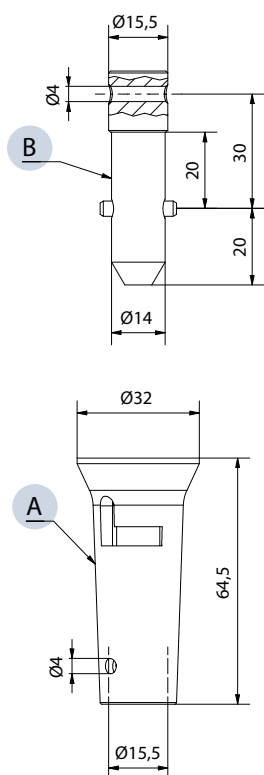
(*) Colori a richiesta con quantitativo minimo di ordine.

IMBUTO PER BAIONETTA

MANIGLIE
E SNODI



- Materiale: Zama nichelata.
- Adatto per tubo $\varnothing 15,5$.
- Adatto per baionetta $\varnothing 14$.



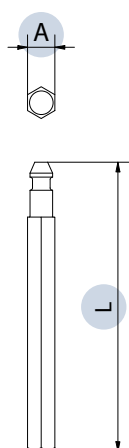
| CODICE | A | B |
|---------|----------------------|-----------|
| 0300020 | Imbuto per baionetta | |
| 0300070 | | Baionetta |

ASTE DI TRAINO AD AGGANCIAMENTO RAPIDO

MANIGLIE
E SNODI

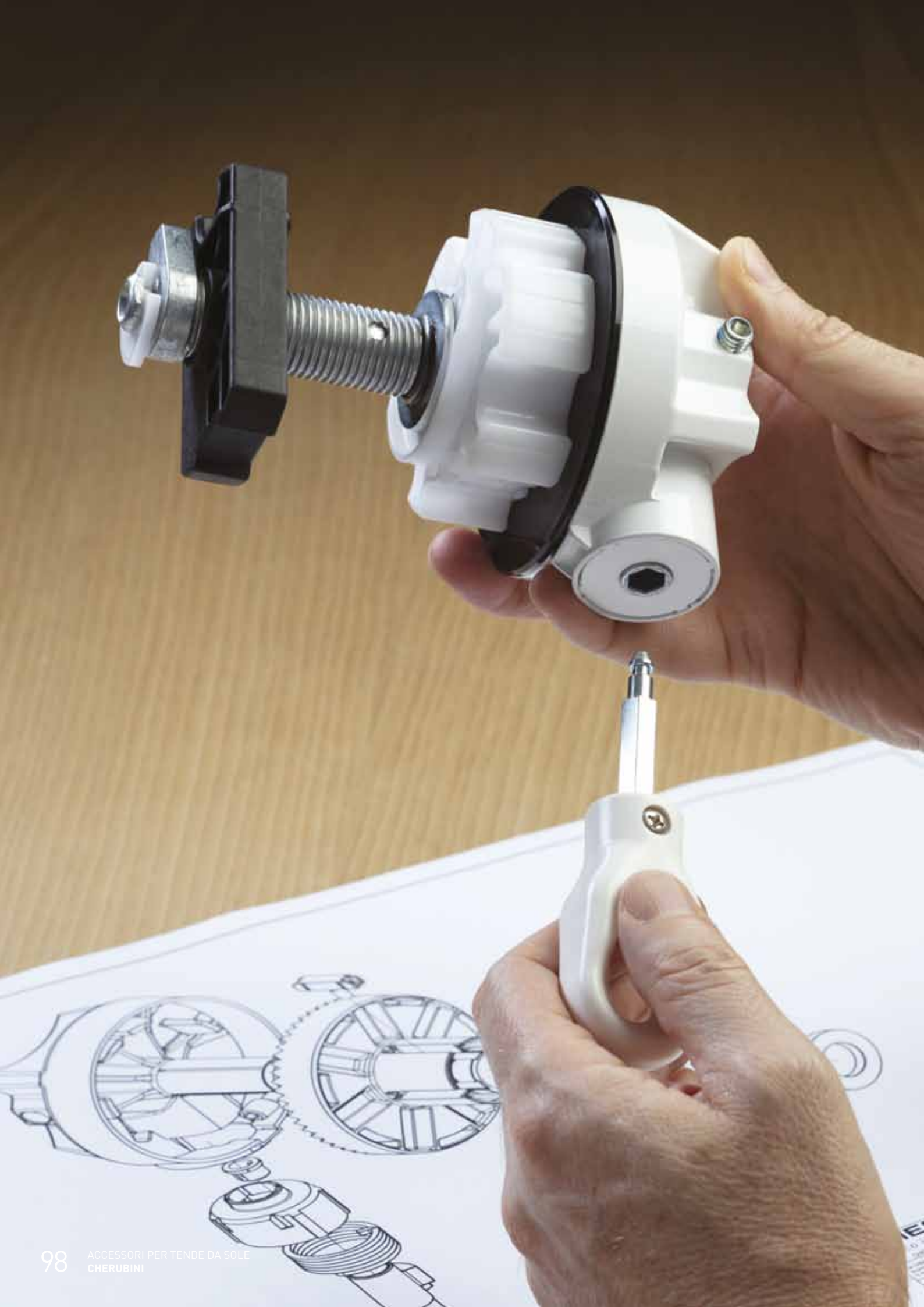


- Materiale: acciaio zincato.

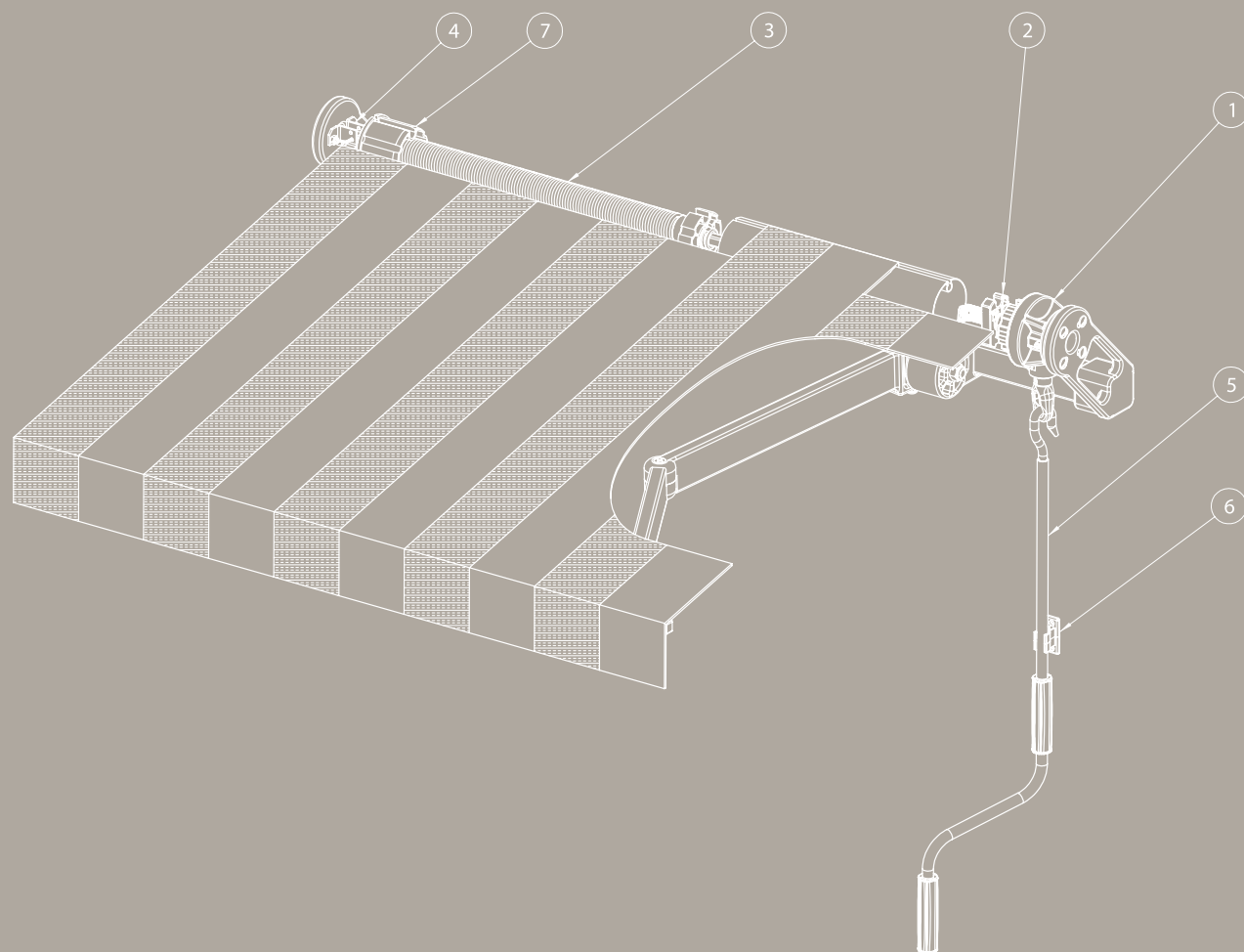


| CODICE | A | L |
|---------|-----|-----|
| 0550580 | □ 6 | 161 |
| 0550820 | □ 6 | 181 |
| 0550790 | □ 6 | 207 |
| 0550830 | □ 6 | 231 |
| 0550250 | □ 6 | 331 |
| 0550500 | □ 6 | 531 |
| 0550050 | □ 8 | 281 |
| 0550060 | □ 8 | 331 |
| 0550070 | □ 8 | 431 |
| 0550080 | □ 8 | 531 |

| CODICE | A | L |
|---------|-----|-----|
| 0550090 | □ 8 | 631 |
| 0550110 | ○ 6 | 331 |
| 0550130 | ○ 6 | 531 |
| 0550970 | ○ 7 | 134 |
| 0550700 | ○ 7 | 168 |
| 0550650 | ○ 7 | 181 |
| 0550480 | ○ 7 | 231 |
| 0550430 | ○ 7 | 331 |
| 0550450 | ○ 7 | 531 |
| 0550660 | ○ 7 | 601 |



Accessori per tende da sole



1) ARGANELLO

2) FINECORSO

3) MOLLA DI COMPENSAZIONE

4) SUPPORTO

5) ASTA DI MANOVRA

6) FERMA ASTA

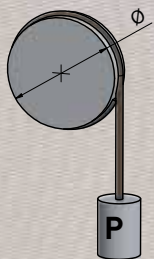
7) CALOTTA PER RULLO

Guida al calcolo coppia d'uscita e peso applicabile

PER SCREEN E TENDE DA SOLE

P = Peso tenda in kg
Ø = Diametro rullo in mm
Cu = Coppia di Uscita in Nm
200 = coefficiente per unità di misura

$$Cu = \frac{P \cdot \varnothing}{200} \quad P = \frac{Cu \cdot 200}{\varnothing}$$



Esempi di calcolo

Arganello a vite senza fine riduzione 7:1, corona in ottone: cod. 9021_P08CHXX

Esempio 1 Ø = 70 mm P = $\frac{7 \cdot 200}{70} = 20$ kg
 Cu = 7 Nm

Esempio 2 Ø = 70 mm Cu = $\frac{15 \cdot 70}{200} = 5,25$ Nm
 P = 15 kg

Arganello a vite senza fine riduzione 3,3:1: cod. 90015000

Esempio 1 Ø = 40 mm P = $\frac{1,5 \cdot 200}{40} = 7,5$ kg
 Cu = 1,5 Nm

Esempio 2 Ø = 40 mm Cu = $\frac{7 \cdot 40}{200} = 1,4$ Nm
 P = 7 kg

Accessori per tende da sole

TABELLE DI SELEZIONE



| FAMIGLIA PRODOTTO | DESCRIZIONE | RAPPORTO DI RIDUZIONE | EFFICIENZA | MASSIMA COPPIA D'USCITA | FORZA DI MANOVRA* | PAGINA |
|-------------------|---|-----------------------|------------|-------------------------|-------------------|--------|
| 7340 | Arganello a vite senza fine 3,5:1 (standard) | 3,5 : 1 | 0,32 | 2,9 Nm | 15,8 N | P. 105 |
| 7343 | Arganello a vite senza fine 3,5:1 (basso carico) | 3,5 : 1 | 0,32 | 1,8 Nm | 9,7 N | P. 105 |
| 7345 | Arganello a vite senza fine 5,5:1 (standard) | 5,5 : 1 | 0,3 | 5,0 Nm | 18,2 N | P. 105 |
| 7347 | Arganello a vite senza fine 5,5:1 (basso carico) | 5,5 : 1 | 0,3 | 3,6 Nm | 13,3 N | P. 105 |
| 7350 | Arganello a vite senza fine 8:1 | 8 : 1 | 0,34 | 12 Nm | 27,3 N | P. 110 |
| 9001 | Arganello a vite senza fine 3,3:1 | 3,3 : 1 | 0,3 | 1,5 Nm | 9,1 N | P. 107 |
| 9008 | Arganello a coppia conica 5:1 | 5 : 1 | 0,59 | 8,3 Nm | 17,0 N | P. 122 |
| 9021 | Arganello a vite senza fine 7:1 (corona in ottone) | 7 : 1 | 0,3 | 7,4 Nm | 21,2 N | P. 112 |
| 9025 | Arganello a vite senza fine 11:1 (corona in ottone) | 11 : 1 | 0,3 | 11,6 Nm | 21,2 N | P. 112 |
| 9047 | Arganello a vite senza fine 7:1 (corona in zama) | 7 : 1 | 0,3 | 7,4 Nm | 21,2 N | P. 112 |
| 9051 | Arganello a vite senza fine 11:1 (corona in zama) | 11 : 1 | 0,3 | 11,6 Nm | 21,2 N | P. 112 |
| 9028 | Arganello a vite senza fine 13:1 (corona ottone) | 13 : 1 | 0,28 | 12,7 Nm | 21,2 N | P. 115 |
| 9030 | Arganello a vite senza fine 17:1 (corona ottone) | 17 : 1 | 0,28 | 14,3 Nm | 18,2 N | P. 115 |
| 9035 | Arganello a coppia conica 3,5:1 | 3,5 : 1 | 0,6 | 7,6 Nm | 21,8 N | P. 116 |
| 9036 | Arganello a coppia conica 3:1 | 3 : 1 | 0,6 | 8,0 Nm | 26,9 N | P. 117 |
| 9045 | Arganello a vite senza fine 4,7:1 | 4,7 : 1 | 0,25 | 3,5 Nm | 18,2 N | P. 109 |
| 9057 | Arganello a vite senza fine 7:1 | 7 : 1 | 0,3 | 7,4 Nm | 21,2 N | P. 114 |
| 9060 | Arganello a vite senza fine 10:1 | 10 : 1 | 0,3 | 10,5 Nm | 21,2 N | P. 114 |
| 9080A | Arganello a coppia conica 4,6:1 con frizione | 4,6 : 1 | 0,6 | 14,0 Nm | 17,6 N | P. 118 |
| 9080N | Arganello a coppia conica 4,6:1 senza frizione | 4,6 : 1 | 0,6 | 14,0 Nm | 17,6 N | P. 120 |









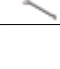
* Lunghezza braccio di leva maniglia 165 mm

| FAMIGLIA PRODOTTO | DESCRIZIONE | DIAMETRO RULLO | MATERIALE | PAGINA |
|-------------------|---------------------------|------------------|---------------|--------|
| 97.. 98.. | Calotte interna per rulli | Ø 60, Ø 70, Ø 78 | POM e acciaio | P. 125 |

Accessori per tende da sole

TABELLE DI SELEZIONE



| FAMIGLIA PRODOTTO | DESCRIZIONE | MATERIALE | PAGINA |
|--|--|------------------------|--------|
|  Accessori | Accessori per arganelli cod.7340-7343-7345-7347 | Vari | P. 106 |
|  Accessori | Accessori per arganelli cod.9001-9001.10 | Vari | P. 108 |
|  90860C | Kit occhiolo per arganelli cod. 9080A-9080N | Nylon e acciaio | P. 119 |
|  9087FC | Kit finecorsa per arganelli cod.9080A | Plastica e Zama | P. 119 |
|  9088PMC | Kit molla di compensazione per arganelli cod.9080N | Acciaio | P. 121 |
|  9100 | Asta di manovra | Acciaio verniciato | P. 123 |
|  9506 | Supporto | Acciaio zincato o Inox | P. 124 |
|  9300-9302 | Molla di compensazione | Nylon e acciaio | P. 124 |
|  1130260 e N03013 | Supporto e copiglia per molla di compensazione | Acciaio | P. 124 |



Guida alla scelta dell'arganello

PER TENDE DA SOLE



SELEZIONE ARGANELLO A VITE SENZA FINE, SENZA FINECORSO PER TENDA DA SOLE (BRACCI CON MOLLE)

| Larghezza | | 2,40 m | 3,60 m | 4,80 m | 6,00 m | 7,20 m | 8,40 m | 9,60 m | 10,80 m | 12,00 m |
|----------------------------------|------------|-----------|-----------|-----------|-----------|-----------|----------|----------|----------|----------|
| Rullo | Proiezione | 2 bracci | 2 bracci | 2 bracci | 2 bracci | 3 bracci | 4 bracci | 4 bracci | 4 bracci | 4 bracci |
| Ogiva 70 Ogiva 78 Ogiva 85 | 1,50 m | 7 : 1 | 7 : 1 | 7 : 1 | 10/11 : 1 | 10/11 : 1 | 13 : 1 | 17 : 1 | 17 : 1 | 17 : 1 |
| | 2,00 m | | | | | | | | | |
| | 2,50 m | 10/11 : 1 | 10/11 : 1 | 10/11 : 1 | 13 : 1 | 13 : 1 | 17 : 1 | 17 : 1 | 17 : 1 | |
| | 3,00 m | | | | | | | | | |
| | 3,25 m | | 10/11 : 1 | 13 : 1 | 13 : 1 | 17 : 1 | 17 : 1 | 17 : 1 | | |
| | 3,50 m | | | | | | | | | |
| | 3,75 m | | 13 : 1 | 13 : 1 | 17 : 1 | 17 : 1 | 17 : 1 | | | |
| | 4,00 m | | | | | | | | | |

Valori indicativi, possono variare in funzione del tipo di installazione. Per maggiori informazioni si prega di consultare il nostro servizio tecnico.

SELEZIONE ARGANELLO A COPPIA CONICA PER TENDA DA SOLE (BRACCI CON MOLLE)

| Larghezza | | 2,40 m | 3,60 m | 4,80 m | 6,00 m | 7,20 m | 8,40 m | 9,60 m | 10,80 m | 12,00 m |
|----------------------------------|------------|------------|------------------|------------------|------------------|------------------|------------------|----------|----------|----------|
| Rullo | Proiezione | 2 bracci | 2 bracci | 2 bracci | 2 bracci | 3 bracci | 4 bracci | 4 bracci | 4 bracci | 4 bracci |
| Ogiva 70 Ogiva 78 Ogiva 85 | 1,50 m | CC 3,5 : 1 | CC 3,5 : 1 | CC 5 : 1 | CC 5 : 1 | CC 5 : 1 | CC 5 : 1 + Molla | | | |
| | 2,00 m | | | | | | | | | |
| | 2,50 m | CC 5 : 1 | CC 5 : 1 | CC 5 : 1 | CC 5 : 1 + Molla | CC 5 : 1 + Molla | | | | |
| | 3,00 m | | | | | | | | | |
| | 3,25 m | | CC 5 : 1 + Molla | CC 5 : 1 + Molla | | | | | | |
| | 3,50 m | | | | | | | | | |
| | 3,75 m | | CC 5 : 1 + Molla | CC 5 : 1 + Molla | | | | | | |
| | 4,00 m | | | | | | | | | |

Valori indicativi, possono variare in funzione del tipo di installazione. Per maggiori informazioni si prega di consultare il nostro servizio tecnico.

SELEZIONE COPPIA CONICA 9080 PER TENDA DA SOLE (BRACCI CON MOLLE) FRIZIONE GIÙ OPZIONE FINECORSO REGOLABILE DALL'ESTERNO

| Larghezza | | 2,40 m | 3,60 m | 4,80 m | 6,00 m | 7,20 m | 8,40 m | 9,60 m | 10,80 m | 12,00 m |
|----------------------------------|------------|------------|--------------------|--------------------|------------|--------------------|--------------------|----------|----------|----------|
| Rullo | Proiezione | 2 bracci | 2 bracci | 2 bracci | 2 bracci | 3 bracci | 4 bracci | 4 bracci | 4 bracci | 4 bracci |
| Ogiva 70 Ogiva 78 Ogiva 85 | 1,50 m | CC 4,6 : 1 | CC 4,6 : 1 | CC 4,6 : 1 | CC 4,6 : 1 | CC 4,6 : 1 | CC 4,6 : 1 + Molla | | | |
| | 2,00 m | | | | | | | | | |
| | 2,50 m | CC 4,6 : 1 | CC 4,6 : 1 | CC 4,6 : 1 | CC 4,6 : 1 | CC 4,6 : 1 + Molla | | | | |
| | 3,00 m | | | | | | | | | |
| | 3,25 m | | CC 4,6 : 1 + Molla | CC 4,6 : 1 + Molla | | | | | | |
| | 3,50 m | | | | | | | | | |
| | 3,75 m | | CC 4,6 : 1 + Molla | CC 4,6 : 1 + Molla | | | | | | |
| | 4,00 m | | | | | | | | | |

Valori indicativi, possono variare in funzione del tipo di installazione. Per maggiori informazioni si prega di consultare il nostro servizio tecnico.

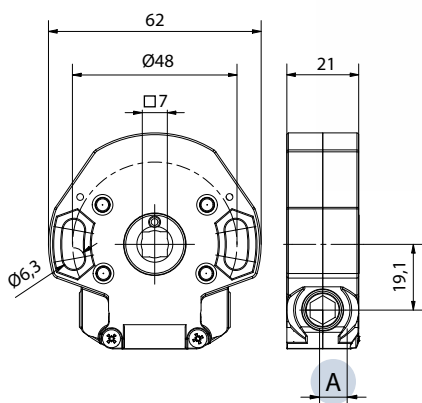
ARGANELLO A VITE SENZA FINE

APPLICAZIONE



Riduzione 3,5:1-5,5:1

- Carter in Zama.
- Vite senza fine in alluminio.
- Corona in ottone.
- Autofrenante mediante boccole.
- Con o senza finecorsa, regolabile fino a 19 giri.
- Finecorsa di corpo unico in materiale sinterizzato.



ACCESSORI COMPATIBILI



6010
Occhiolo
pag. 106



8041
Snodo magnetico
pag. 93

Arganello a vite senza fine riduzione 3,5:1

| CODICE | ENTRATA A | FINECORSA | FINITURA/COLORE | EFFICIENZA | MASSIMA COPPIA D'USCITA |
|---------------|-----------|-----------|-----------------|------------|-------------------------|
| 73405003ACH00 | □ 6 | 19 giri | Metallica | 0,32 | 2,9 Nm |
| 73406003ACH00 | ◇ 6 | 19 giri | Metallica | 0,32 | 2,9 Nm |
| 73407003ACH00 | ◇ 7 | 19 giri | Metallica | 0,32 | 2,9 Nm |
| 73405003NCH00 | □ 6 | | Metallica | 0,32 | 2,9 Nm |
| 73406003NCH00 | ◇ 6 | | Metallica | 0,32 | 2,9 Nm |
| 73407003NCH00 | ◇ 7 | | Metallica | 0,32 | 2,9 Nm |

Arganello "basso carico" a vite senza fine riduzione 3,5:1

| CODICE | ENTRATA A | FINECORSA | FINITURA/COLORE | EFFICIENZA | MASSIMA COPPIA D'USCITA |
|---------------|-----------|-----------|-----------------|------------|-------------------------|
| 73435003ACH00 | □ 6 | 19 giri | Metallica | 0,32 | 1,8 Nm |
| 73437003ACH00 | ◇ 7 | 19 giri | Metallica | 0,32 | 1,8 Nm |
| 73435003NCH00 | □ 6 | | Metallica | 0,32 | 1,8 Nm |
| 73437003NCH00 | ◇ 7 | | Metallica | 0,32 | 1,8 Nm |

Arganello a vite senza fine riduzione 5,5:1

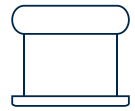
| CODICE | ENTRATA A | FINECORSA | FINITURA/COLORE | EFFICIENZA | MASSIMA COPPIA D'USCITA |
|---------------|-----------|-----------|-----------------|------------|-------------------------|
| 73455003ACH00 | □ 6 | 19 giri | Metallica | 0,3 | 5 Nm |
| 73456003ACH00 | ◇ 6 | 19 giri | Metallica | 0,3 | 5 Nm |
| 73457003ACH00 | ◇ 7 | 19 giri | Metallica | 0,3 | 5 Nm |
| 73455003NCH00 | □ 6 | | Metallica | 0,3 | 5 Nm |
| 73456003NCH00 | ◇ 6 | | Metallica | 0,3 | 5 Nm |
| 73457003NCH00 | ◇ 7 | | Metallica | 0,3 | 5 Nm |

Arganello "basso carico" a vite senza fine riduzione 5,5:1

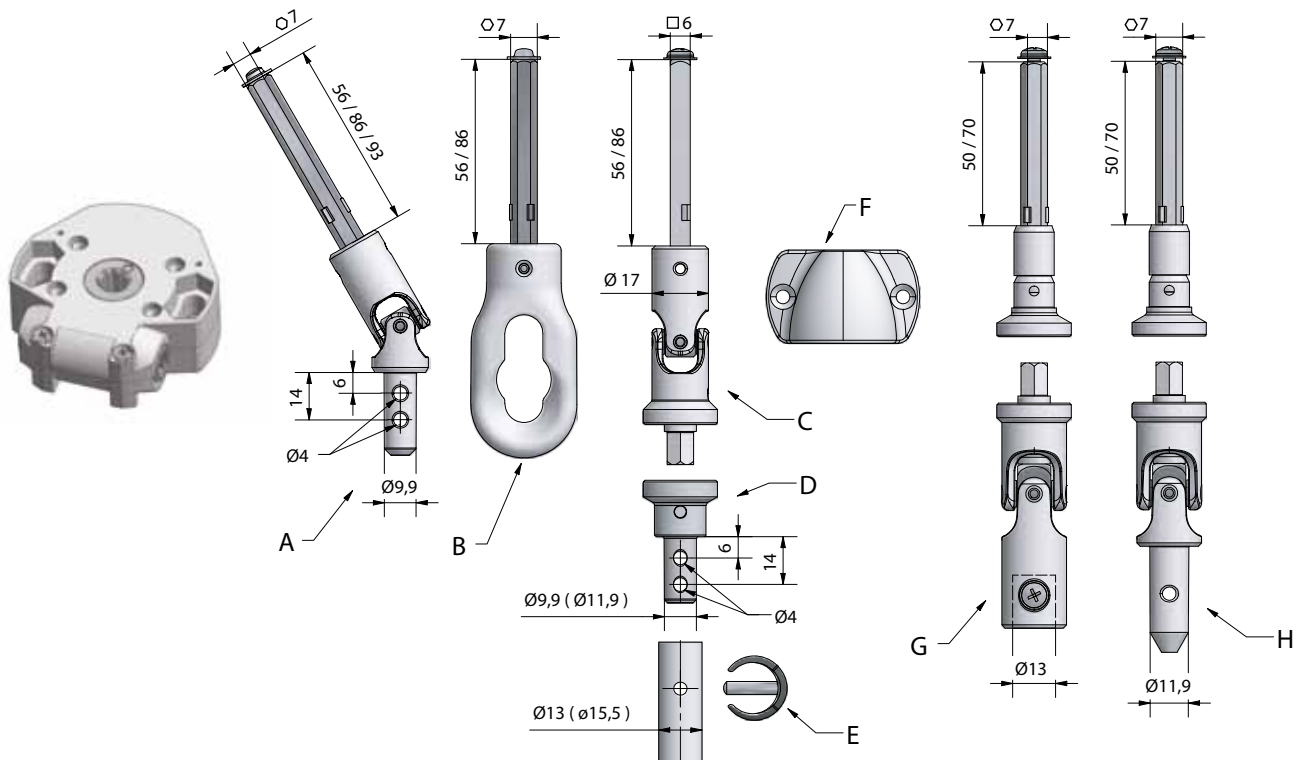
| CODICE | ENTRATA A | FINECORSA | FINITURA/COLORE | EFFICIENZA | MASSIMA COPPIA D'USCITA |
|---------------|-----------|-----------|-----------------|------------|-------------------------|
| 73475003ACH00 | □ 6 | 19 giri | Metallica | 0,3 | 3,6 Nm |
| 73477003ACH00 | ◇ 7 | 19 giri | Metallica | 0,3 | 3,6 Nm |
| 73475003NCH00 | □ 6 | | Metallica | 0,3 | 3,6 Nm |
| 73477003NCH00 | ◇ 7 | | Metallica | 0,3 | 3,6 Nm |

ACCESSORI

APPLICAZIONE



Per arganello a vite senza fine riduzioni 3,5:1 - 5,5:1



| CODICE | | | FINITURA/COLORE |
|----------------|---|---|-----------------|
| 79067005CHNK | A | Snodo in zama nichelata \square 7x56 mm | Nichelato |
| 79067008CHNK | A | Snodo in zama nichelata \square 7x86 mm | Nichelato |
| 7906 7009CHNK | A | Snodo in zama nichelata \square 7x93 mm | Nichelato |
| 60107005CHXX | B | Occhiolo \square 7x56 mm | |
| 60107008CHXX | B | Occhiolo \square 7x86 mm | |
| 79185005CACHNK | C | Cardano femmina con calamita maschio e prolunga \square 6x56 mm | Nichelato |
| 79185008CACHNK | C | Cardano femmina con calamita maschio e prolunga \square 6x86 mm | Nichelato |
| 784410CAXX | D | Riduzione magnetica per tubo \varnothing 13 mm, maschio \varnothing 9,9 mm | |
| 784412CAXX | D | Riduzione magnetica per tubo \varnothing 15,5 mm, maschio \varnothing 11,9 mm | |
| 7595XX | E | Anello di giunzione per tubo \varnothing 13 mm | |
| 7596XX | E | Anello di giunzione per tubo \varnothing 15,5 mm | |
| 8027XX | F | Ferma asta magnetico | |
| 80417005V13XX | G | Snodo magnetico femmina \varnothing 13 mm, con prolunga \square 7x50 mm | |
| 80417007V13XX | G | Snodo magnetico femmina \varnothing 13 mm, con prolunga \square 7x70 mm | |
| 80417005M12XX | H | Snodo magnetico maschio \varnothing 11,9 mm, con prolunga \square 7x50 mm | |
| 80417007M12XX | H | Snodo magnetico maschio \varnothing 11,9 mm, con prolunga \square 7x70 mm | |

COLORI STANDARD

COLORI A RICHIESTA*

16

05

NK

09

RAL 9016

RAL 7035

Nichelatura

RAL 8019

XX: Completa il codice prodotto con il codice colore.

[*] Colori a richiesta con quantitativo minimo di ordine.

ARGANELLO A VITE SENZA FINE

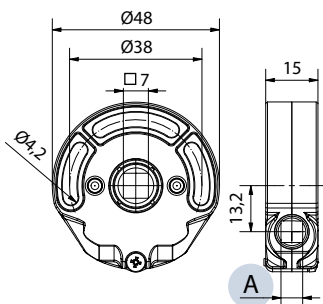
APPLICAZIONE



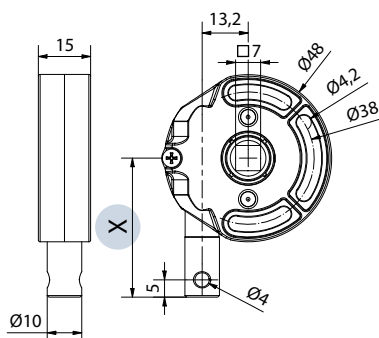
Riduzione 3,3:1

- Carter in Zama.
- Vite senza fine in ottone.
- Corona in Zama.
- Autofrenante mediante boccole.
- Senza finecorsa.

9001



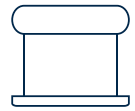
900110



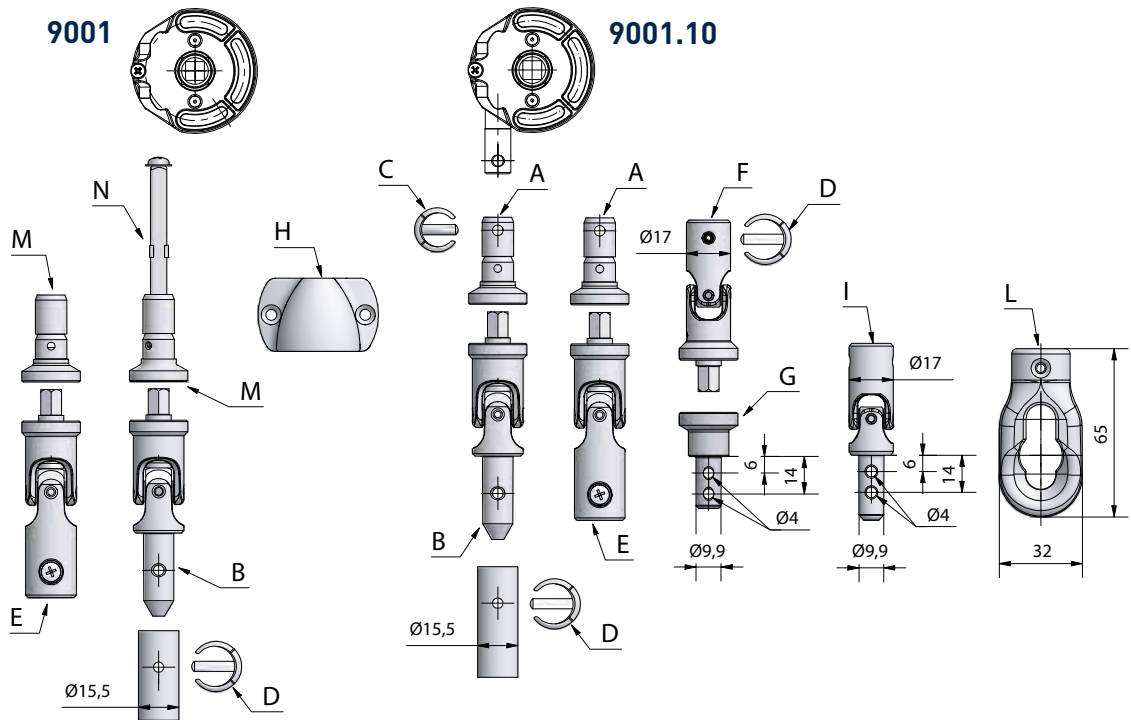
ACCESSORI COMPATIBILI A PAG. 108

| CODICE | ENTRATA A | FINITURA/ COLORE | EFFICIENZA | MASSIMA COPPIA D'USCITA |
|----------|-----------|---------------------|------------|----------------------------|
| 90015000 | □ 6 | Metallica | 0,3 | 1,5 Nm |
| 90016000 | ◇ 6 | Metallica | 0,3 | 1,5 Nm |

| CODICE | X | FINITURA/ COLORE | EFFICIENZA | MASSIMA COPPIA D'USCITA |
|----------|-------|---------------------|------------|----------------------------|
| 90011040 | 40 mm | Metallica | 0,3 | 1,5 Nm |
| 90011045 | 45 mm | Metallica | 0,3 | 1,5 Nm |
| 90011050 | 50 mm | Metallica | 0,3 | 1,5 Nm |
| 90011055 | 55 mm | Metallica | 0,3 | 1,5 Nm |
| 90011065 | 65 mm | Metallica | 0,3 | 1,5 Nm |



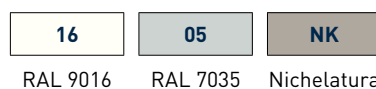
Per arganello a vite senza fine riduzione 3,3:1



CODICE

| | | |
|-------------------|----------|---|
| 149810XX | A | Semisnodo magnetico Ø 10 mm |
| 8056M12XX | B | Snodo magnetico maschio Ø 11,9 mm |
| 7595XX | C | Anello di giunzione per tubo Ø 13 mm |
| 7596XX | D | Anello di giunzione per tubo Ø 15,5 mm |
| 8056V13XX | E | Snodo magnetico femmina Ø 13 mm |
| 7917CACHXX | F | Cardano femmina Ø 10 mm con foro e cardano calamita |
| 784410CAXX | G | Riduzione magnetica per tubo Ø 13 mm, maschio Ø 9,9 mm |
| 8027XX | H | Ferma asta magnetico |
| 7902ZNCHXX | I | Cardano femmina Ø 10 mm con foro e cardano maschio Ø 9,9 mm |
| 1120605 | L | Occhiolo in Nylon Ø 10 mm RAL 7035 |
| 149850XX | M | Semisnodo magnetico □ 6 mm |
| 60185005 | N | Asta □ 6x74 mm con vite M4 |

COLORI STANDARD



COLORI A RICHIESTA*

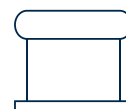


XX: Completa il codice prodotto con il codice colore.

[*] Colori a richiesta con quantitativo minimo di ordine.

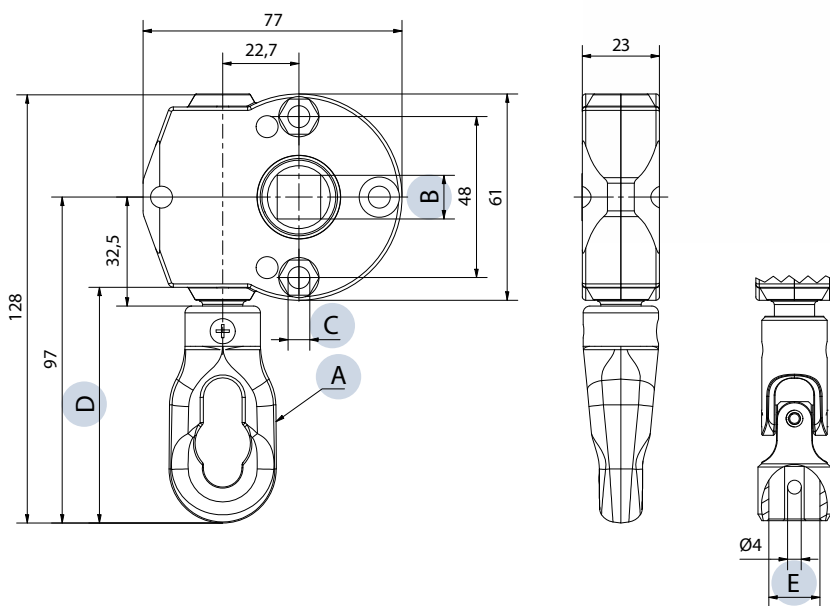
ARGANELLO A VITE SENZA FINE

APPLICAZIONE



Riduzione 4,7:1

- Carter in Zama verniciata.
- Vite senza fine in alluminio.
- Corona in Zama.
- Occhiolo di traino in Nylon.
- Senza finecorsa.



| CODICE | A AZIONAMENTO | B | C | D | E | EFFICIENZA | MASSIMA COPPIA D'USCITA |
|---------------|------------------|------|----------------|-------|---------|------------|----------------------------|
| 9045_S07CHXX | Occhiolo | □ 13 | passanti Ø 6,5 | 70 mm | | 0,25 | 3,5 Nm |
| 9045_S07CHXXA | Occhiolo | □ 13 | M6 | 70 mm | | 0,25 | 3,5 Nm |
| 9045_C15CHXX | Snodo | □ 13 | passanti Ø 6,5 | | fem15,5 | 0,25 | 3,5 Nm |

COLORI STANDARD



RAL 9010 RAL 1013

COLORI A RICHIESTA*



RAL 9005 RAL 9016 RAL 8017 RAL 7035

(*) Colori a richiesta con quantitativo minimo di ordine.

XX: Completa il codice prodotto con il codice colore.

ARGANELLO A VITE SENZA FINE
CHERUBINI 109

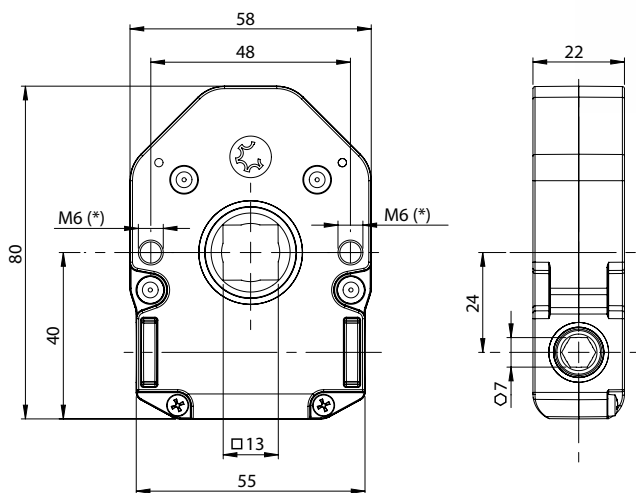
ARGANELLO 8:1 A VITE SENZA FINE

APPLICAZIONE



Riduzione 8:1 con o senza finecorsa

- Carter in Zama.
- Corona in acciaio.
- Vite senza fine in acciaio.
- Con o senza finecorsa, regolabile fino a 19 giri.
- Finecorsa di corpo unico in materiale sinterizzato.
- Freno ad impacchettamento con rondelle e molle in acciaio.



[*] fori filettati M6 con filettatura passante

| CODICE | ENTRATA | USCITA | FINECORSA | FINITURA/ COLORE | EFFICIENZA | MASSIMA COPPIA D'USCITA |
|---------------|---------|--------|-----------|-----------------------|------------|----------------------------|
| 73507011ACH00 | ◊ 7 | □ 13 | 19 giri | Finitura metallica | 0,34 | 12 Nm |
| 73507011NCH00 | ◊ 7 | □ 13 | | Finitura metallica | 0,34 | 12 Nm |
| 73507011NCHXX | ◊ 7 | □ 13 | | Verniciato | 0,34 | 12 Nm |

COLORI STANDARD

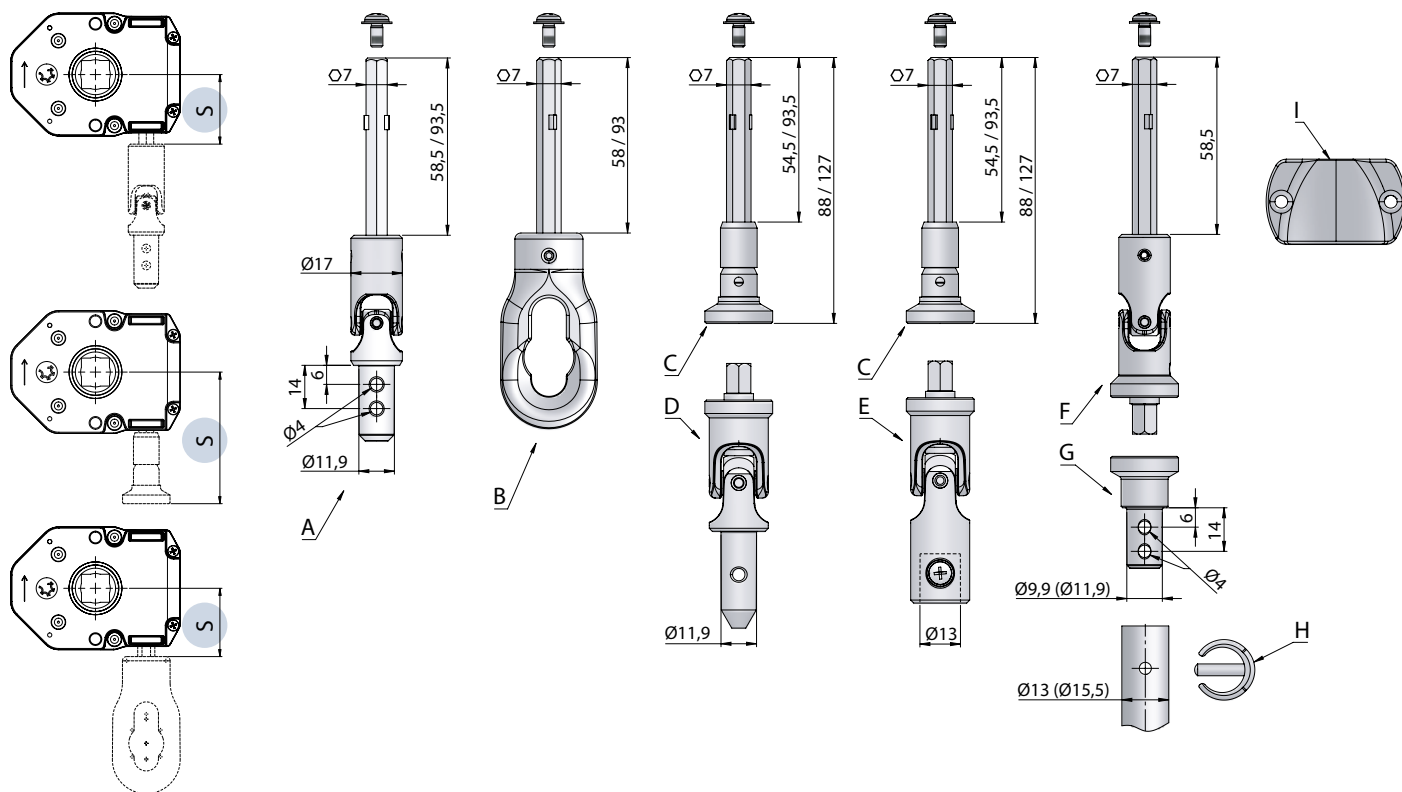
XX: Completa il codice prodotto con il codice colore.



RAL 9016 RAL 7035

ACCESSORI

Per arganello a vite senza fine riduzione 8:1



| CODICE | | S |
|-----------------------|---|--------|
| 60237003M12XX | A Snodo in zama nichelata \square 7 mm e cardano maschio \varnothing 12 mm | 32 mm |
| 60237007M12XX | A Snodo in zama nichelata \square 7 mm e cardano maschio \varnothing 12 mm | 67 mm |
| 60227003CHXX | B Occhiolo \square 7 mm | 32 mm |
| 60227007CHXX | B Occhiolo \square 7 mm | 67 mm |
| 60217006CACHXX | C Prolunga \square 7 mm con imbuto magnetico femmina | 62 mm |
| 60217010CACHXX | C Prolunga \square 7 mm con imbuto magnetico femmina | 101 mm |
| 8056M12XX | D Snodo magnetico maschio \varnothing 11,9 mm | |
| 8056V13XX | E Snodo magnetico femmina \varnothing 13 mm | |
| 60247003CACHXX | F Cardano femmina con calamita maschio e prolunga \square 7 mm | 32 mm |
| 784410CAXX | G Riduzione magnetica per tubo \varnothing 13 mm, maschio \varnothing 9,9 mm | |
| 784412CAXX | G Riduzione magnetica per tubo \varnothing 15,5 mm, maschio \varnothing 11,9 mm | |
| 7595XX | H Anello di giunzione per tubo \varnothing 13 mm | |
| 7596XX | H Anello di giunzione per tubo \varnothing 15,5 mm | |
| 8027XX | I Ferma asta magnetico | |

COLORI STANDARD

COLORI A RICHIESTA*

XX: Completa il codice prodotto con il codice colore.



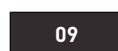
RAL 9016



RAL 7035



Nichelatura



RAL 8019

(*) Colori a richiesta con quantitativo minimo di ordine.

ARGANELLO A VITE SENZA FINE

APPLICAZIONE



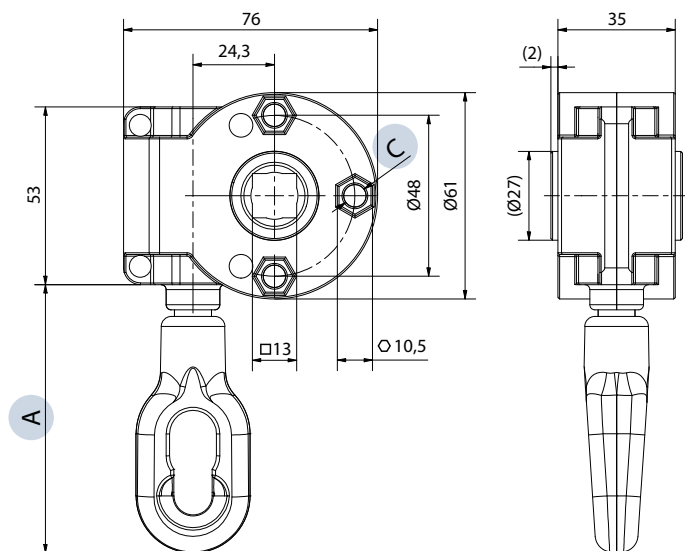
Riduzione 7:1-11:1

- Carter in Zama verniciata.
- Vite senza fine in Duralluminio.
- Occhiolo di traino in Nylon.
- Movimento su boccole in POM.
- Senza finecorsa.



OCCHIOLO 120

OCCHIOLO 80



Arganello a vite senza fine riduzione 7:1 corona in ottone

| CODICE | C | A | BORDINO DI CENTRAMENTO | EFFICIENZA | MASSIMA COPPIA D'USCITA |
|---------------|-------|--------|------------------------|------------|-------------------------|
| 9021_P08 CHXX | Ø 6,7 | 80 mm | NO | 0,3 | 7,4 Nm |
| 9021BP08CHXX | Ø 6,7 | 80 mm | Ø 27 | 0,3 | 7,4 Nm |
| 9021_P12CHXX | Ø 6,7 | 120 mm | NO | 0,3 | 7,4 Nm |
| 9021BP12CHXX | Ø 6,7 | 120 mm | Ø 27 | 0,3 | 7,4 Nm |

Arganello a vite senza fine riduzione 11:1 corona in ottone

| CODICE | C | A | BORDINO DI CENTRAMENTO | EFFICIENZA | MASSIMA COPPIA D'USCITA |
|--------------|-------|--------|------------------------|------------|-------------------------|
| 9025_P08CHXX | Ø 6,7 | 80 mm | NO | 0,3 | 11,6 Nm |
| 9025BP08CHXX | Ø 6,7 | 80 mm | Ø 27 | 0,3 | 11,6 Nm |
| 9025_P12CHXX | Ø 6,7 | 120 mm | NO | 0,3 | 11,6 Nm |
| 9025BP12CHXX | Ø 6,7 | 120 mm | Ø 27 | 0,3 | 11,6 Nm |

Arganello a vite senza fine riduzione 7:1 corona in zama

| CODICE | C | A | BORDINO DI CENTRAMENTO | EFFICIENZA | MASSIMA COPPIA D'USCITA |
|---------------|-------|--------|------------------------|------------|-------------------------|
| 9047_P08CH X | Ø 6,7 | 80 mm | NO | 0,3 | 7,4 Nm |
| 9047BP08CHXX | Ø 6,7 | 80 mm | Ø 27 | 0,3 | 7,4 Nm |
| 9047_P12CHXX | Ø 6,7 | 120 mm | NO | 0,3 | 7,4 Nm |
| 9047BP12CHXX | Ø 6,7 | 120 mm | Ø 27 | 0,3 | 7,4 Nm |
| 9047_P08CHXXF | M6 | 80 mm | NO | 0,3 | 7,4 Nm |
| 9047BP08CHXXF | M6 | 80 mm | Ø 27 | 0,3 | 7,4 Nm |
| 9047_P12CHXXF | M6 | 120 mm | NO | 0,3 | 7,4 Nm |
| 9047BP12CHXXF | M6 | 120 mm | Ø 27 | 0,3 | 7,4 Nm |

Arganello a vite senza fine riduzione 11:1 corona in zama

| CODICE | C | A | BORDINO DI CENTRAMENTO | EFFICIENZA | MASSIMA COPPIA D'USCITA |
|---------------|-------|--------|------------------------|------------|-------------------------|
| 9051_P08CHXX | Ø 6,7 | 80 mm | NO | 0,3 | 11,6 Nm |
| 9051BP08CHXX | Ø 6,7 | 80 mm | Ø 27 | 0,3 | 11,6 Nm |
| 9051_P12CHXX | Ø 6,7 | 120 mm | NO | 0,3 | 11,6 Nm |
| 9051BP12CHXX | Ø 6,7 | 120 mm | Ø 27 | 0,3 | 11,6 Nm |
| 9051_P08CHXXF | M6 | 80 mm | NO | 0,3 | 11,6 Nm |
| 9051BP08CHXXF | M6 | 80 mm | Ø 27 | 0,3 | 11,6 Nm |
| 9051_P12CHXXF | M6 | 120 mm | NO | 0,3 | 11,6 Nm |
| 9051BP12CHXXF | M6 | 120 mm | Ø 27 | 0,3 | 11,6 Nm |

XX: Completa il codice prodotto con il codice colore.

COLORI STANDARD

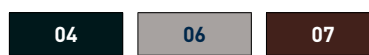


RAL 7035

RAL 1013

RAL 9010

COLORI A RICHIESTA*



RAL 9005

RAL 9006

RAL 8017

(*) Colori a richiesta con quantitativo minimo di ordine.

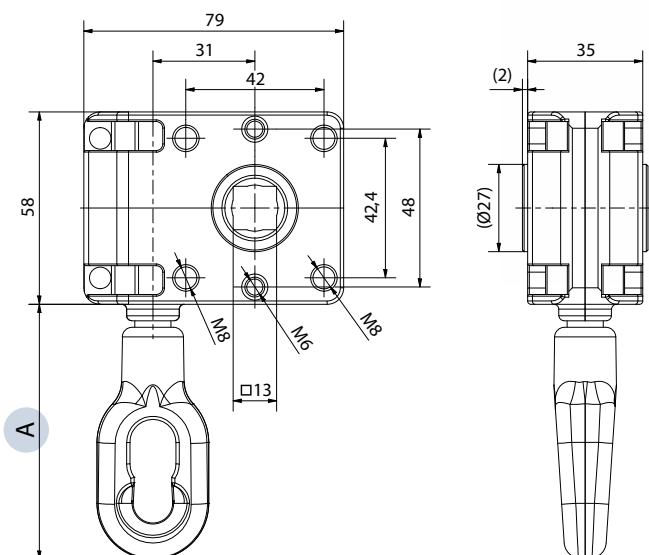
ARGANELLO A VITE SENZA FINE

APPLICAZIONE



Riduzione 7:1-10:1

- Carter in Zama verniciata.
- Vite senza fine in Duralluminio.
- Corona elicoidale in Zama.
- Occhiolo di traino in Nylon.
- Movimento su boccole in POM.
- Senza finecorsa.



| CODICE | RAPPORTO DI RIDUZIONE | A | BORDINO DI CENTRAMENTO | EFFICIENZA | MASSIMA COPPIA D'USCITA |
|--------------|-----------------------|--------|------------------------|------------|-------------------------|
| 9057_P08CHXX | 7:1 | 80 mm | NO | 0,3 | 7,4 Nm |
| 9057BP08CHXX | 7:1 | 80 mm | Ø 27 | 0,3 | 7,4 Nm |
| 9057_P12CHXX | 7:1 | 120 mm | NO | 0,3 | 7,4 Nm |
| 9057BP12CHXX | 7:1 | 120 mm | Ø 27 | 0,3 | 7,4 Nm |
| 9060_P08CHXX | 10:1 | 80 mm | NO | 0,3 | 10,5 Nm |
| 9060BP08CHXX | 10:1 | 80 mm | Ø 27 | 0,3 | 10,5 Nm |
| 9060_P12CHXX | 10:1 | 120 mm | NO | 0,3 | 10,5 Nm |
| 9060BP12CHXX | 10:1 | 120 mm | Ø 27 | 0,3 | 10,5 Nm |

COLORI STANDARD



RAL 7035

RAL 1013

RAL 9010

COLORI A RICHIESTA*



RAL 9005

RAL 8017

XX: Completa il codice prodotto con il codice colore.

[*] Colori a richiesta con quantitativo minimo di ordine.

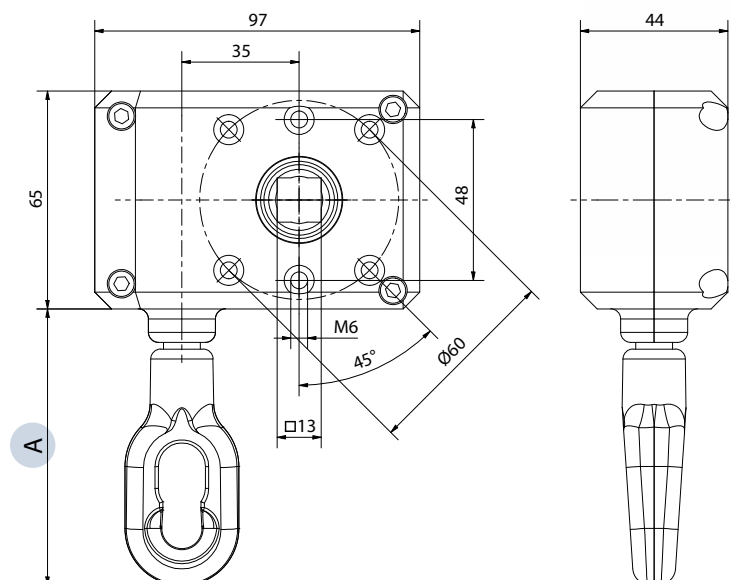
ARGANELLO A VITE SENZA FINE

APPLICAZIONE



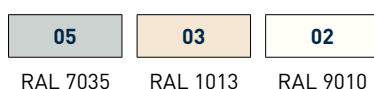
Riduzione 13:1-17:1

- Carter in Zama verniciata.
- Vite senza fine in Duralluminio.
- Corona elicoidale in ottone.
- Occhio di traino in Nylon.
- Movimento su boccole in POM.
- Senza finecorsa.



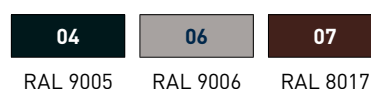
| CODICE | RAPPORTO DI RIDUZIONE | A | BORDINO DI CENTRAMENTO | EFFICIENZA | MASSIMA COPPIA D'USCITA |
|--------------|-----------------------|--------|------------------------|------------|-------------------------|
| 9028_P08CHXX | 13:1 | 80 mm | NO | 0,28 | 12,7 Nm |
| 9028_P12CHXX | 13:1 | 120 mm | NO | 0,28 | 12,7 Nm |
| 9030_P08CHXX | 17:1 | 80 mm | NO | 0,28 | 14,3 Nm |
| 9030_P12CHXX | 17:1 | 120 mm | NO | 0,28 | 14,3 Nm |

COLORI STANDARD



XX: Completa il codice prodotto con il codice colore.

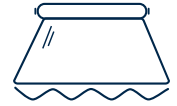
COLORI A RICHIESTA*



(*): Colori a richiesta con quantitativo minimo di ordine.

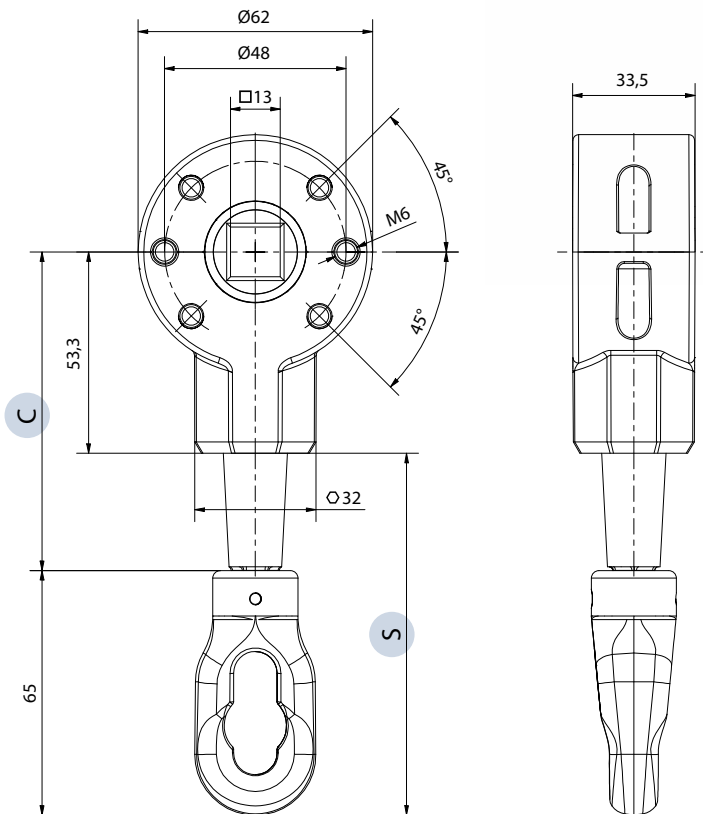
ARGANELLO A COPPIA CONICA

APPLICAZIONE



Riduzione 3,5:1

- Carter in Zama verniciata.
- Ingranaggi conici Gleason in Zama.
- Freno con molla in acciaio.
- Occhiolo di traino in Nylon.
- Movimento su boccole in Nylon.
- Senza finecorsa.



| CODICE | C | S | EFFICIENZA | MASSIMA COPPIA D'USCITA |
|---------------|-------|--------|------------|-------------------------|
| 9035_S07CHXXA | 55 mm | 70 mm | 0,6 | 7,6 Nm |
| 9035_S10CHXXA | 83 mm | 100 mm | 0,6 | 7,6 Nm |

9014 Flangia di adattamento

COLORI STANDARD



RAL 7035

RAL 1013

RAL 9010

COLORI A RICHIESTA*



RAL 9005

RAL 8017

XX: Completa il codice prodotto con il codice colore.

[*] Colori a richiesta con quantitativo minimo di ordine.

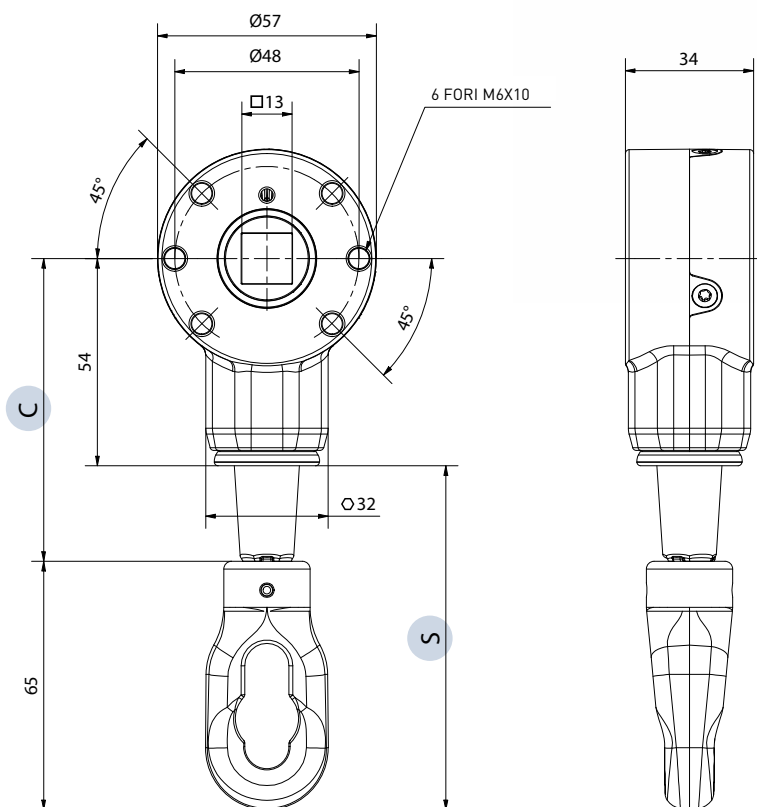
ARGANELLO A COPPIA CONICA

APPLICAZIONE



Riduzione 3:1

- Carter in Zama verniciata.
- Ingranaggi conici a denti dritti in Zama.
- Freno con molla in Acciaio.
- Occhiolo di traino in Nylon.
- Movimento su boccole in Nylon.
- Senza finecorsa.

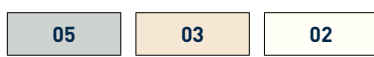


| CODICE | C | S | EFFICIENZA | MASSIMA COPPIA D'USCITA |
|--------------|-------|--------|------------|-------------------------|
| 9036_S07CHXX | 55 mm | 70 mm | 0,6 | 8 Nm |
| 9036_S10CHXX | 79 mm | 100 mm | 0,6 | 8 Nm |

9014 Flangia di adattamento

XX: Completa il codice prodotto con il codice colore.

COLORI STANDARD



RAL 7035 RAL 1013 RAL 9010

COLORI A RICHIESTA*



RAL 9005 RAL 8017

[*] Colori a richiesta con quantitativo minimo di ordine.

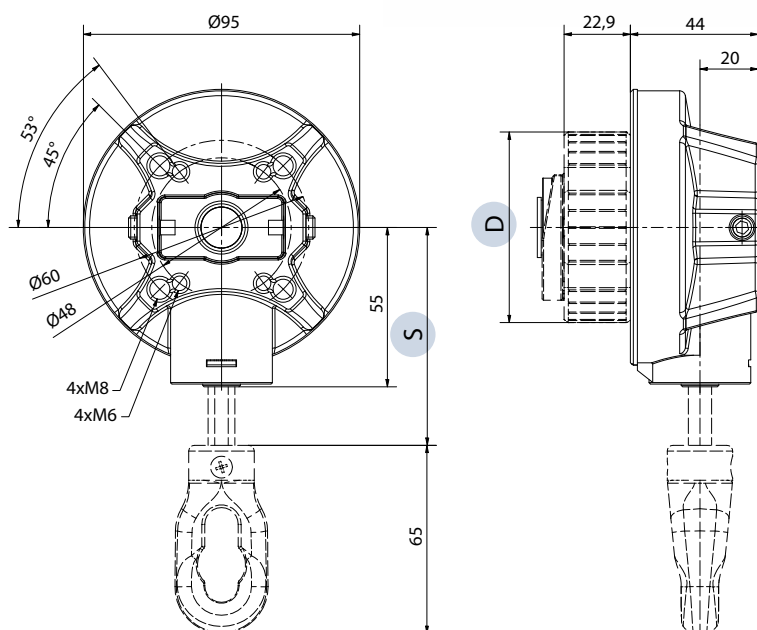
ARGANELLO A COPPIA CONICA CON FRIZIONE

APPLICAZIONE



Riduzione 4,6:1

- Carter in Zama verniciata.
- Ingranaggi tipo Face in Zama.
- Finecorsa regolabile dall'esterno, max. 19 giri.
- Frizione sul finecorsa inferiore.
- Calotta intercambiabile per rulli 70, 78, 85 mm.
- Montaggio destro o sinistro.
- Un solo arganello per occhiolo corto o con prolunga.
- Ideale per cassonetti di piccole dimensioni.
- Utilizzabile anche senza finecorsa e senza frizione.



ACCESSORI COMPATIBILI

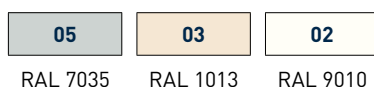


9300
Molla di compensazione
pag. 124

Arganello a coppia conica con frizione riduzione 4,6:1

| CODICE | EFFICIENZA | MASSIMA COPPIA D'USCITA |
|----------|------------|-------------------------|
| 9080A_XX | 0,6 | 14 Nm |

COLORI STANDARD



COLORI A RICHIESTA*

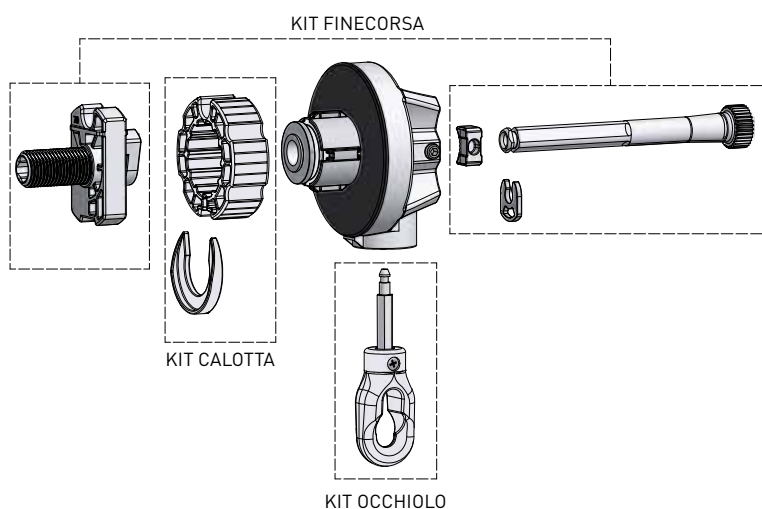
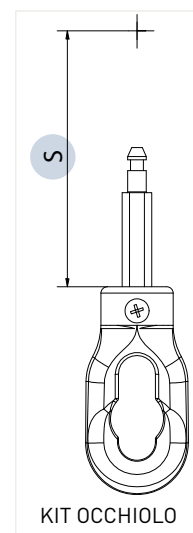
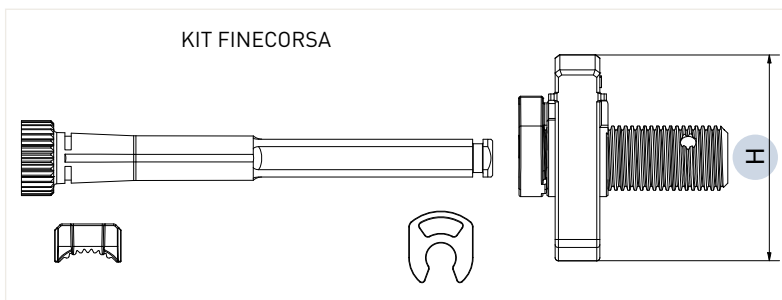
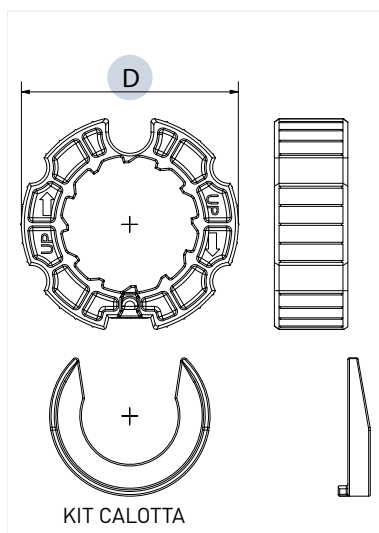


XX: Completa il codice prodotto con il codice colore.

118 ARGANELLO A COPPIA CONICA
CHERUBINI

RAL 9005 RAL 9016 RAL 9006 RAL 8017
(*) Colori a richiesta con quantitativo minimo di ordine.

Accessori essenziali per l'utilizzo dell'arganello



Kit calotta

| CODICE | D |
|----------|-------|
| 9085CL70 | 70 mm |
| 9085CL78 | 78 mm |
| 9085CL85 | 85 mm |
| | |
| | |
| | |

Kit occhio

| CODICE | S |
|-------------|--------|
| 90860C055XX | 55 mm |
| 90860C065XX | 65 mm |
| 90860C070XX | 70 mm |
| 90860C080XX | 80 mm |
| 90860C095XX | 95 mm |
| 90860C110XX | 110 mm |
| 90860C117XX | 117 mm |

Kit finecorsa

| CODICE | H | FINECORSO |
|----------|-------|-----------|
| 9087FC70 | 70 mm | 19 giri |
| 9087FC78 | 78 mm | 19 giri |
| 9087FC85 | 85 mm | 19 giri |

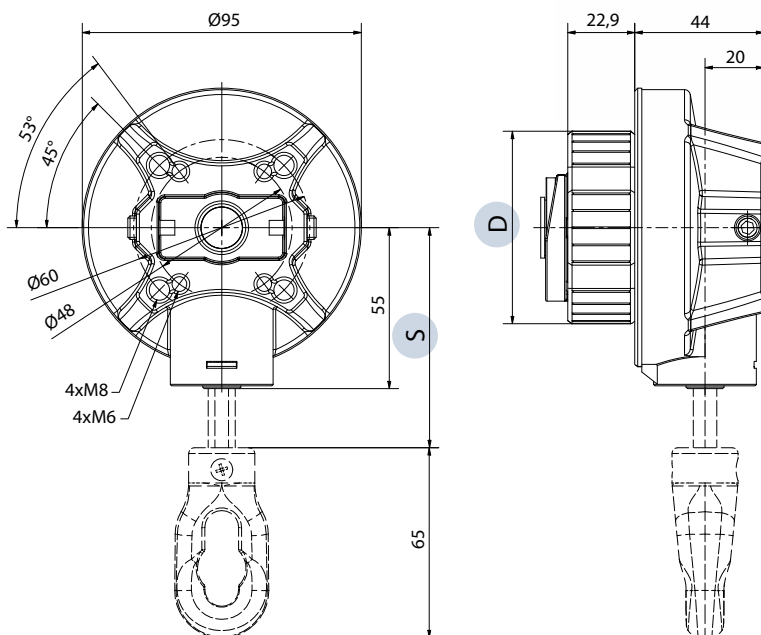
ARGANELLO A COPPIA CONICA SENZA FRIZIONE

APPLICAZIONE



Riduzione 4,6:1

- Carter in Zama verniciata.
- Ingranaggi tipo Face in Zama.
- Finecorsa regolabile dall'esterno, max. 19 giri.
- Calotta intercambiabile per rulli 70, 78, 85 mm.
- Montaggio destro o sinistro.
- Un solo arganello per occhiolo corto o con prolunga.
- Ideale per cassonetti di piccole dimensioni.
- Utilizzabile anche senza finecorsa.



ACCESSORI COMPATIBILI



9302
Molla di compensazione
pag. 124

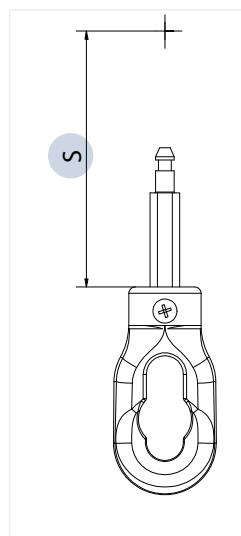
Arganello a coppia conica senza frizione riduzione 4,6:1

| CODICE | D | EFFICIENZA | MASSIMA COPPIA D'USCITA |
|---------------|-------|------------|-------------------------|
| 9080N_00070XX | 70 mm | 0,6 | 14 Nm |
| 9080N_00078XX | 78 mm | 0,6 | 14 Nm |
| 9080N_00085XX | 85 mm | 0,6 | 14 Nm |

Accessori essenziali per l'utilizzo dell'arganello

Kit occhio

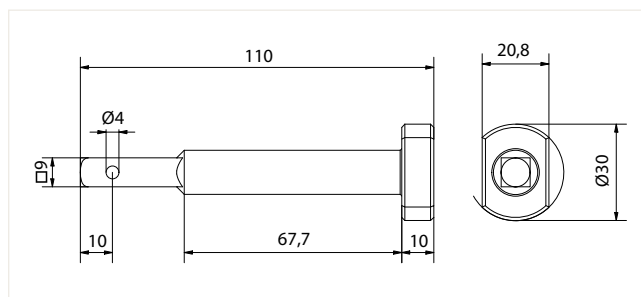
| CODICE | S |
|-------------|--------|
| 90860C055XX | 55 mm |
| 90860C110XX | 110 mm |



KIT OCCHIOLO

Kit per molla di compensazione

| CODICE | |
|---------|--|
| 9088PMC | Accessorio per agganciare la molla di compensazione all'arganello. |

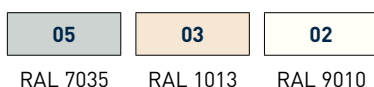


KIT MOLLA DI COMPENSAZIONE

[*] Colori a richiesta con quantitativo minimo di ordine.

XX: Completa il codice prodotto con il codice colore.

COLORI STANDARD



COLORI A RICHIESTA*



ARGANELLO A COPPIA CONICA

CHERUBINI 121

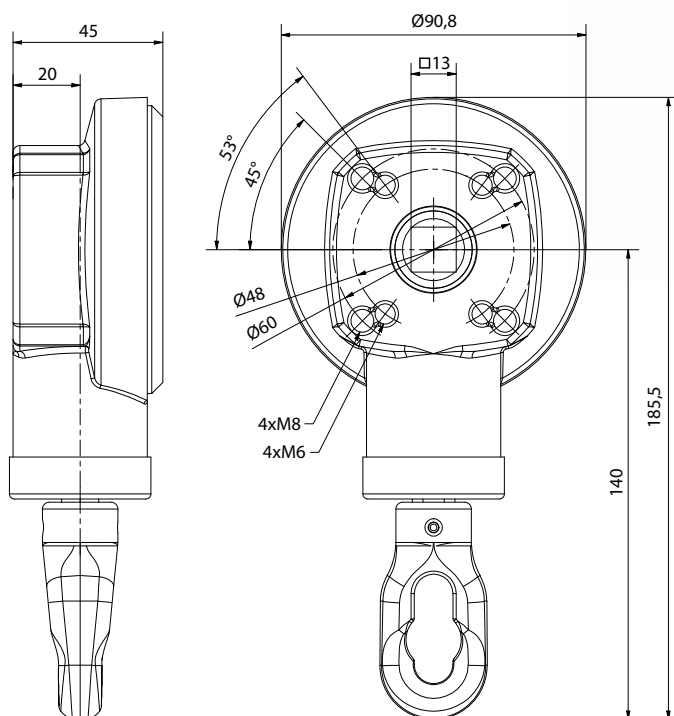
ARGANELLO A COPPIA CONICA

APPLICAZIONE



Riduzione 5:1

- Carter in Zama verniciata.
- Ingranaggi conici Gleason in Zama.
- Freno con molla in acciaio.
- Occhiolo di traino in Nylon.
- Disponibile con o senza finecorsa 17 giri.



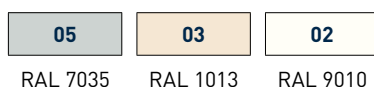
ACCESSORI COMPATIBILI



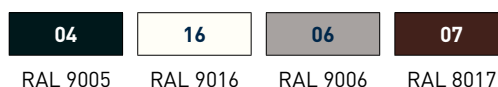
9300
Molla di compensazione
pag. 124

| CODICE | FINECORSA | EFFICIENZA | MASSIMA COPPIA D'USCITA |
|--------------|-----------|------------|-------------------------|
| 9008AS0713XX | 17 giri | 0,59 | 8,3 Nm |
| 9008NS0713XX | NO | 0,59 | 8,3 Nm |

COLORI STANDARD



COLORI A RICHIESTA*



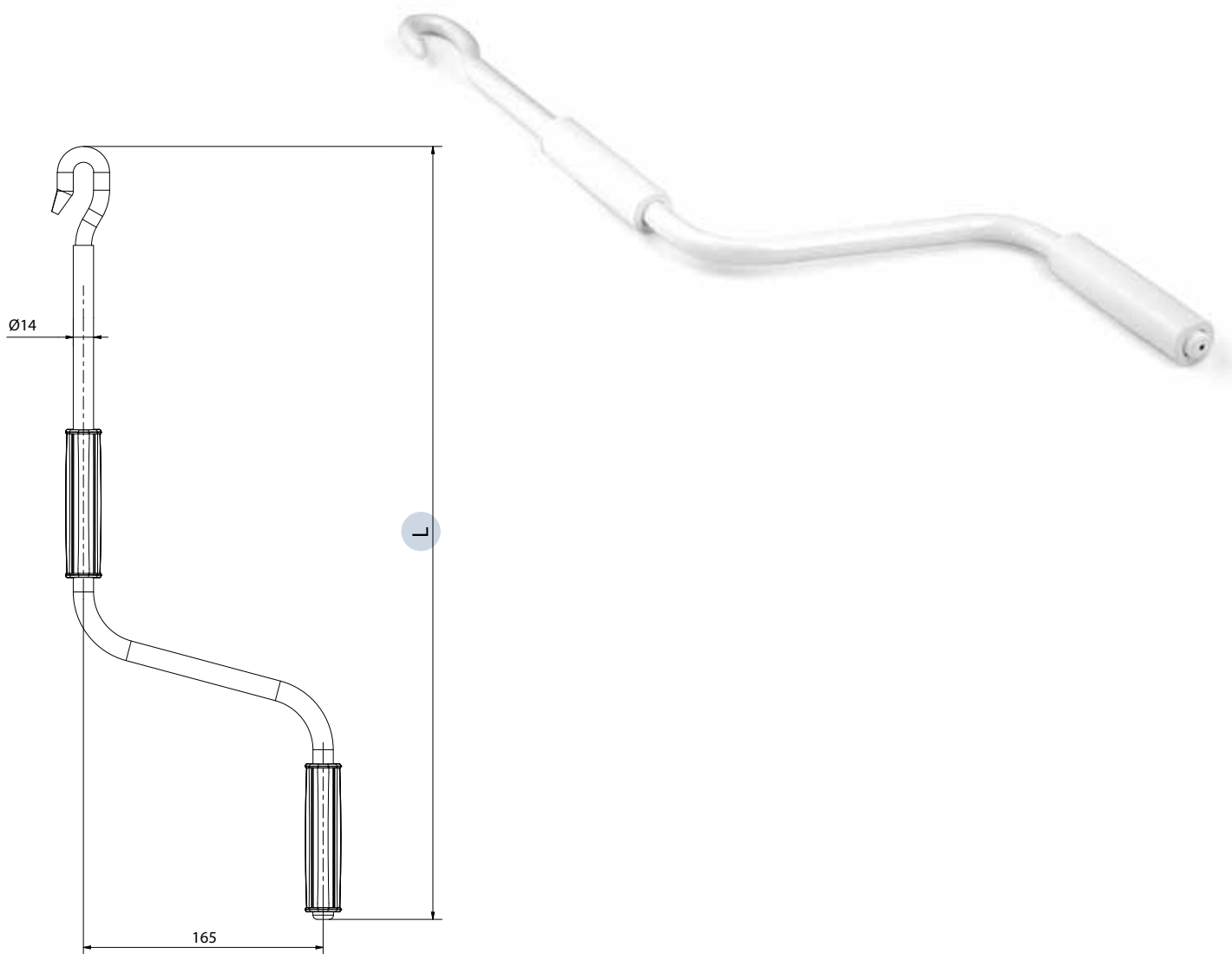
XX: Completa il codice prodotto con il codice colore.

ASTA DI MANOVRA IN ACCIAIO VERNICIATO

APPLICAZIONE



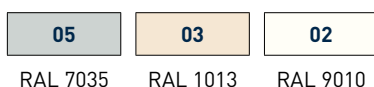
- Asta in tubo di acciaio \varnothing 14x1,2 verniciata.
- Manopole in ABS antiurto.
- Gancio di traino in acciaio zincato e verniciato.



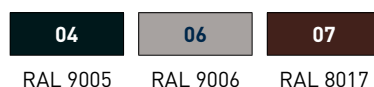
| CODICE | L | MASSIMA COPPIA D'USCITA |
|--------------|---------|-------------------------|
| 9100120LCHXX | 1200 mm | 14 Nm |
| 9100140LCHXX | 1400 mm | 14 Nm |
| 9100150LCHXX | 1500 mm | 14 Nm |
| 9100160LCHXX | 1600 mm | 14 Nm |
| 9100180LCHXX | 1800 mm | 14 Nm |
| 9100200LCHXX | 2000 mm | 14 Nm |
| 9100220LCHXX | 2200 mm | 14 Nm |
| 9100250LCHXX | 2500 mm | 14 Nm |
| 9100300LCHXX | 3000 mm | 14 Nm |

XX: Completa il codice prodotto con il codice colore.

COLORI STANDARD



COLORI A RICHIESTA*



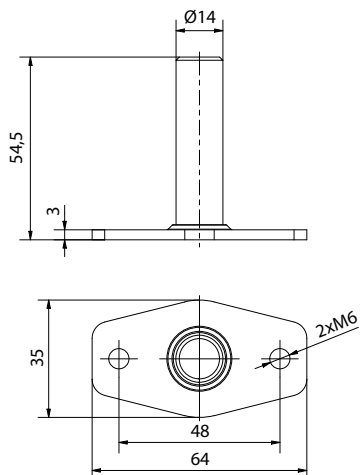
(*) Colori a richiesta con quantitativo minimo di ordine.

SUPPORTO

APPLICAZIONE



- Supporto in acciaio zincato o acciaio Inox.



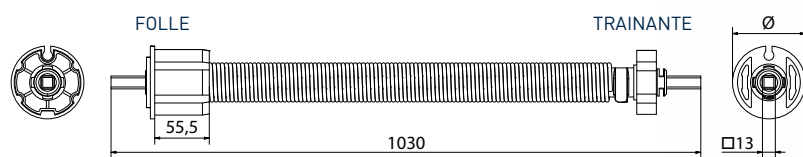
| CODICE | MATERIALE |
|---------|-----------------|
| 950645F | Acciaio zincato |
| 950645X | Acciaio Inox |

MOLLA DI COMPENSAZIONE

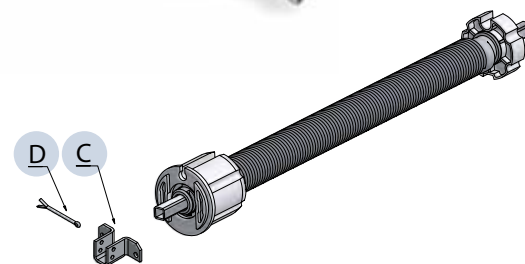
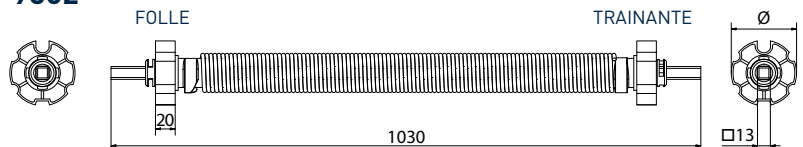
- Calotte in Nylon.
- Molla in acciaio, sezione Ø 4 mm x 200 spire.
- Adattabile per movimentazione a destra o sinistra.
- Numero massimo di giri 21.
- Precarica ca. 3 giri.



9300



9302



| CODICE | C | D | PER RULLO Ø | GIRI |
|-------------|-------------------|----------|-------------|--------|
| 93007040200 | | | 70 mm | max.21 |
| 93007840200 | | | 78 mm | max.21 |
| 93027040200 | | | 70 mm | max.21 |
| 93027840200 | | | 78 mm | max.21 |
| 93028540200 | | | 85 mm | max.21 |
| 1130260 | Supporto per 9300 | | | |
| N03013 | | Copiglia | | |

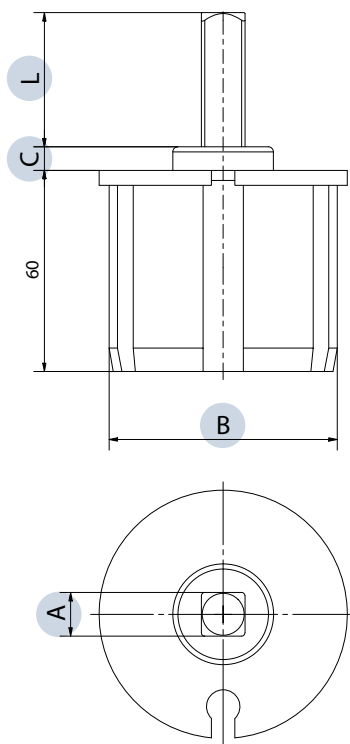
CALOTTA PER RULLO

Ø 60, Ø 70, Ø 78

APPLICAZIONE



- Calotta in poliammide.
- Inserto in acciaio zincato.



| CODICE | A | B | C | L | FINITURA/COLORE |
|------------|-----------|------|------|----------|-----------------|
| 976040CH05 | □ 13 | Ø 58 | 7 mm | 40 mm | RAL 7035 |
| 976120CH05 | Ø 12 | Ø 58 | 7 mm | 20 mm | RAL 7035 |
| 976214CH05 | foro Ø 14 | Ø 58 | 7 mm | passante | RAL 7035 |
| 977040CH05 | □ 13 | Ø 68 | 7 mm | 40 mm | RAL 7035 |
| 977120CH05 | Ø 12 | Ø 68 | 7 mm | 20 mm | RAL 7035 |
| 977212CH05 | foro Ø 12 | Ø 68 | 7 mm | passante | RAL 7035 |
| 977214CH05 | foro Ø 14 | Ø 68 | 7 mm | passante | RAL 7035 |
| 977620CH05 | Ø 14 | Ø 68 | 7 mm | 20 mm | RAL 7035 |
| 987045CH05 | □ 13 | Ø 68 | 2 mm | 45 mm | RAL 7035 |
| 987115CH05 | Ø 12 | Ø 68 | 2 mm | 15 mm | RAL 7035 |
| 977840CH05 | □ 13 | Ø 76 | 7 mm | 40 mm | RAL 7035 |
| 977920CH05 | Ø 12 | Ø 76 | 7 mm | 20 mm | RAL 7035 |
| 978012CH05 | foro Ø 12 | Ø 76 | 7 mm | passante | RAL 7035 |
| 978014CH05 | foro Ø 14 | Ø 76 | 7 mm | passante | RAL 7035 |
| 978420CH05 | Ø 14 | Ø 76 | 7 mm | 20 mm | RAL 7035 |
| 987845CH05 | □ 13 | Ø 76 | 2 mm | 45 mm | RAL 7035 |
| 987915CH05 | Ø 12 | Ø 76 | 2 mm | 15 mm | RAL 7035 |
| 987925CH05 | Ø 12 | Ø 76 | 2 mm | 25 mm | RAL 7035 |

05

RAL 7035

CONDIZIONI GENERALI DI VENDITA

- 1) **Ordini** - Gli ordini si intendono a noi conferiti e da noi accettati in base alle condizioni qui di seguito elencate e divengono per noi impegnativi solo dopo che siano state da noi emesse regolari conferme d'ordine. Qualora si verificassero discordanze negli elementi che compongono la nostra conferma d'ordine, l'acquirente che non abbia contestato entro 5 giorni dalla data della conferma tali discordanze è tenuto ad accettare la merce così come confermata.
- 2) **Prezzi** - I prezzi indicati nel listino non sono impegnativi, riservandosi la nostra società il diritto di variarli qualora qualsiasi circostanza straordinaria ed imprevista venisse a modificare le condizioni sussistenti alla data di conclusione del contratto, previa comunicazione scritta. I contratti conclusi dagli Agenti o rappresentanti del venditore sono definitivi solo dopo che sono stati regolarmente confermati da Cherubini.
- 3) **Resa della merce** - La merce viaggia sempre a rischio e a pericolo dell'acquirente, anche quando sia stata pattuita la resa franco destino.
- 4) **Pagamenti** - Il pagamento delle fatture deve essere fatto nelle forme, modalità e termini in esse indicati, trascorsa la scadenza stabilita decorrerà l'interesse del 3% annuo in più del tasso ufficiale di sconto vigente al momento della scadenza. Cherubini si avvarrà del diritto di Riservato Dominio, la proprietà della merce rimarrà quindi nostra sino a che il committente non abbia effettuato l'intero pagamento dell'importo.
- 5) **Consegne** - I termini di consegna previsti o concordati saranno generalmente rispettati, purché non intervengano condizioni tali da alterare le fasi di approntamento della merce. I ritardi nelle consegne, qualunque sia la causa, non danno diritto a richiesta di danni.
- 6) **Reclami** - Trascorsi 8 giorni dall'arrivo della merce al destinatario, questa s'intende pienamente accettata. Per essere valido, ogni reclamo deve essere formulato per iscritto ed indirizzato a Cherubini, con comunicazione a mezzo lettera raccomandata, entro 8 giorni dalla data di ricevimento della merce.
In caso di errori o difetti di fabbricazione comunicatici entro 8 giorni dalla consegna e riconosciuti da noi come tali, le merci difettose verranno sostituite in porto assegnato nel più breve tempo possibile. È da escludere però ogni e qualsiasi obbligo di indennizzo, compenso e risarcimento di danni diretti o indiretti, da parte della nostra società per vizi e difetti palesi od occulti della merce. Le riparazioni o sostituzioni saranno eseguite esclusivamente presso la nostra sede.
I ritardi dei pagamenti da parte del compratore sospendono o annullano ogni garanzia.
- 7) Per qualsiasi vertenza o contestazione relativa al presente contratto, l'unica competente Autorità Giudiziaria è quella di Brescia.

Cherubini S.p.A.

Via Adige, 55 - 25081 Bedizzole (BS) - Italia
Tel. +39 030 6872 039
info@cherubini.it
www.cherubini.it

Cherubini Iberia S.L.

Avda. Unión Europea 11-H - Apdo. 283
P. I. El Castillo - 03630 Sax - Alicante - Spagna
Tel. +34 966 967 504 - Sat +34 966 969 024
info@cherubini.es
www.cherubini.es

Cherubini France SAS

ZI Du Mas Barbet
165 Impasse Ampère - 30600 Vauvert - Francia
Tél. +33 (0) 466 77 88 58
info@cherubini.fr
www.cherubini.fr

Cherubini Deutschland GmbH

Rotter Viehtrift 4 a - 53842 Troisdorf - Germania
Tel. +49 (0) 2241 2669974
Fax +49 (0) 2241 2669973
info@cherubini-group.de
www.cherubini-group.de

Cherubini Türkiye

Ritim Istanbul - D-100 Güney Yanyolu
Cevizli Mahallesi, Zuhul Caddesi
34846 Maltepe - Istanbul
Tel/Fax +90 (0) 216 515 6287
info@cherubini.com.tr
www.cherubini.com.tr



Agente per la Svizzera:

Andrea Grisolia
Mobil +41 (0) 79 431 81 71
andrea.grisolia@cherubini.it

